
Spelregler för ishockey

2023-2024



Innehåller

– Svensk ishockeys officiella regelbok för ishockey säsongen 2023-2024 och har fastställts av Svenska Ishockeyförbundets styrelse.

– [swehockey.se](https://www.swehockey.se)



© 2023-2024 SVENSKA ISHOCKEYFÖRBUNDET. Alla rättigheter reserverade.

Produktion & tryck: Ågrenshuset AB, Bjästa, 2023

Förord

Spelregler för ishockey är svensk ishockeys officiella regelbok för alla ishockeymatcher på helplan. Spelreglerna är fastställda av Svenska Ishockeyförbundets (SIF) styrelse efter beredning av domarorganisationen.

Spelreglerna är utformade för att ge såväl spelare, ledare och funktionärer som supportrar och övriga intresserade rätt förutsättningar för spelet med utgångspunkt i att främja spelskicklighet i en säker miljö. Respekten för varandra liksom spelets regler är grundläggande förutsättningar och alla som på olika sätt deltar i en ishockeymatch är skyldiga att känna till spelets regler och respektera dessa. Det senare gäller även SIF:s tävlingsbestämmelser och övriga tävlingsregler.

Som tillägg till spelreglerna utger SIF:s domarorganisation bedömningsdirektiv med särskilda tolkningar av spelreglerna. Dessa återfinns i särtrycket "Situationshandboken". Vidare utger SIF "Regelbok Anläggningar" där rinkens utformning och byggtekniska detaljer regleras mer i detalj.

Spelregler för ishockey bygger på det Internationella Ishockeyförbundets (IIHF) regelbok för professionell ishockey, men vissa nationella avvikelser förekommer. Ett sådant exempel är regeln om att spelare i svensk ishockey ska bära halsskydd oavsett ålder. För landskamper och andra matcher som administreras av IIHF används IIHF:s regelbok för professionell ishockey. För ishockey som utövas på annan yta än helplan används andra regelverk än de officiella spelreglerna.

Överträdelse mot spelreglerna ska uppmärksammas och beivras av domarna. Grova överträdelse, samt vissa typer av osportsligt uppträdande anmäls och utreds vidare av SIF:s disciplinnämnd i enlighet med Riksidrottsförbundets (RF) straffningsregler.

Välkommen till spel!
Johanneshov, juni 2023

Introduktion till ”Spelregler för ishockey”

Svenska ishockeyförbundet utger årligen såväl tävlingsbestämmelser, seriebestämmelser och andra regelverk för sporten ishockey. Dessa måste läsas och förstås för att få en komplett bild över hur ishockey ska spelas och hur respektive tävling eller serie ska regleras. Spelreglerna är däremot gemensamma för all ishockey och därmed blir det tvunget att i vissa åldrar anpassa reglerna.

Ambitionen är att spelreglerna (regelboken) ska återspegla de spelregler som upprättas av Internationella Ishockeyförbundet (IIHF). IIHF samlar ishockeysporten över hela världen och även om vissa ligor (mest framträdande NHL) står utanför IIHF:s regelverk så förs en tät dialog även med dem för att hålla ihop spelreglerna.

Den svenska regelboken utgör i huvudsak en översättning av IIHF:s spelregler. Vi har i översättningsarbetet dock valt att i vissa avseenden försöka förenkla språket så att reglerna ska bli lättare att förstå och tillämpa. I och med att den svenska regelboken inte bara ska användas på elitnivå, utan i all ishockey på helplan, så förekommer det även en del regler där särskilda tillämpningar måste förekomma.

Där regelboken skiljer sig i sin regel eller tillämpning från IIHF:s spelregler anges detta i en fotnot.

Där det finns tillämpningar för vissa tävlingsgrenar inom ishockey (damhockey, ungdomshockey, icke seniorelit etc) anges detta med en fotnot. Vissa mer omfattande tillämpningar återfinns i ett särtryck för respektive tävling.

Ändrad regeltext är **gulmarkerad**. I regler där text endast har tagits bort är rubriken **gulmarkerad**.

Utöver denna regelbok utges även en situationshandbok. Situationshandboken avser att ge regeltolkningar för specifika situationer till domarkåren och är ett levande dokument. Situationshandboken ges inte ut i tryck, men kan laddas ned från www.swehockey.se

FÖR SVENSKA ISHOCKEYFÖRBUNDET

Klas Östergren
Regelansvarig översättning och implementering av spelregler

Vanligt förekommande förkortningar i regelboken

Nedan listas en del vanligt förekommande förkortningar i denna regelbok. Detta är inte en komplett lista, men kan användas som referens för de vanligaste förkortningarna.

HA	HockeyAllsvenskan
HE	HockeyEttan
DJ	Damjuniorer
IIHF	Internationella ishockeyförbundet
NDHL	Nationella Damhockeyligan (Damettan)
NHL	National Hockey League
RF	Riksidrottsförbundet
RIN	Riksidrottsnämnden
SDF	Specialidrottsdistriktsförbund
SDHL	Svenska Spel Damhockeyligan
SHL	Svenska Hockeyligan
SIF	Svenska Ishockeyförbundet
SM	Svenska Mästerskapen (utses på olika sätt i olika åldrar)

Foto domartecken: FotoKenne

Målvaktsutrustning: CCM

Översättning: Klas Östergren

Ursprunglig översättning: Björn Wettergren

Layout och grafik: John Alvemyr

Tryckt av Ågrenshuset AB, 2023

Svenska Ishockeyförbundet vill tacka alla som bidragit till bokens färdigställande.

Innehållsförteckning

Förord	3
Introduktion till "Spelregler för ishockey"	4
Vanligt förekommande förkortningar i regelboken	5
Innehållsförteckning	6
Spelregler för elitishockey – Översikt	10
Integritet	10
Passion	10
Skicklighet	10
Solidaritet	10
Disciplin och respekt	11
Bedömningsfilosofi	11
Sammanfattning	11
Deltagande med hänsyn till kön	11
Administrerande förbund	12
Ligamodellen	12
Antidopning	12
Undantag från spelreglerna	12
■ AVDELNING 1 – RINKEN	13
■ Regel 1 – Rinken	13
■ Regel 2 – Målburar	14
■ Regel 3 – Spelarbås	15
■ Regel 4 – Signal- och tidsanordningar	16
■ AVDELNING 2 – LAGEN	17
■ Regel 5 – Lagen	17
■ Regel 6 – Lagkapten och assisterande lagkaptener	19
■ Regel 7 – Start-Lineup	19
■ Regel 8 – Skadade spelare	20
■ AVDELNING 3 – UTRUSTNING	23
■ Regel 9 – Dräkten	23
■ Regel 10 – Klubbor	27
■ Regel 11 – Målvaktsutrustning	31
■ Regel 12 – Illegal equipment	33
■ Regel 13 – Pucken	34
■ Regel 14 – Justering av utrustning	35

■	AVDELNING 4 – TYPER AV UTVISNINGAR	36
■	Regel 15 – Utdömmande av utvisning	36
■	Regel 16 – Mindre straffet.....	37
■	Regel 17 – Lagstraff	38
■	Regel 18 – Dubbla mindre straffet	38
■	Regel 19 – Kvittade straff / sammanfallande straff	39
■	Regel 20 – Större straff.....	40
■	Regel 21A – Dangerous actions.....	42
■	Regel 21B – Match penalty	42
■	Regel 22 – Misconduct penalty.....	43
■	Regel 23 – Game misconduct.....	44
■	Regel 24 – Straffslag	48
■	Regel 25 – Tilldömt mål.....	51
■	Regel 26 – Uppskjutna straff	51
■	Regel 27 – Målvaktsutvisningar.....	52
■	Regel 28 – Tilläggsbestraffningar	54
■	Regel 29 – Domartecken	55
■	AVDELNING 5 – DOMARE OCH FUNKTIONÄRER	58
■	Regel 30 – Tillsättning av domare och funktionärer.....	58
■	Regel 31 – Huvuddomare.....	58
■	Regel 32 – Linjedomare.....	61
■	Regel 33 – Protokollförare	63
■	Regel 34 – Matchtidtagare	64
■	Regel 35 – Strafftidtagare.....	66
■	Regel 36 – Statistikpersonal	67
■	Regel 37 – Videobedömning	68
■	Regel 38 – Coach’s challenge	71
■	Regel 39 – Abuse of officials	75
■	Regel 40 – Physical abuse of officials	78
■	AVDELNING 6 – FYSISKA FÖRSEELSER	79
■	Regel 41 – Boarding.....	79
■	Regel 42 – Charging.....	80
■	Regel 43 – Checking from behind	81
■	Regel 44 – Clipping	82
■	Regel 45 – Elbowing	83
■	Regel 46 – Fighting	83
■	Regel 47 – Headbutting.....	87
■	Regel 48 – Illegal check to the head.....	88
■	Regel 49 – Kicking.....	89
■	Regel 50 – Kneeing	90
■	Regel 51 – Roughing.....	91
■	Regel 52 – Slewfooting.....	92
■	Regel 53 – Throwing equipment.....	92

■	AVDELNING 7 – SPELFÖRSTÖRANDE FÖRSEELSER	95
■	Regel 54 – Holding.....	95
■	Regel 55 – Hooking.....	95
■	Regel 56 – Interference	96
■	Regel 57 – Tripping	100
■	AVDELNING 8 – FÖRSEELSER MED KLUBBAN	102
■	Regel 58 – Buttending	102
■	Regel 59 – Crosschecking	102
■	Regel 60 – Highsticking.....	103
■	Regel 61 – Slashing.....	104
■	Regel 62 – Spearing.....	105
■	AVDELNING 9 – ÖVRIGA FÖRSEELSER	106
■	Regel 63 – Delay of game	106
■	Regel 64 – Diving / Embellishment	109
■	Regel 65 – Equipment	110
■	Regel 66 – Avbruten match	110
■	Regel 67 – Handling the puck.....	111
■	Regel 68 – Illegal substitution	112
■	Regel 69 – Interference on the goalkeeper	113
■	Regel 70 – Leaving the bench	116
■	Regel 71 – För tidigt byte	119
■	Regel 72 – Refusing to play the puck	120
■	Regel 73 – Refusing to start play.....	121
■	Regel 74 – Too many players on the ice.....	122
■	Regel 75 – Unsportsmanlike conduct	123
■	AVDELNING 10 – MATCHGENOMFÖRANDE	126
■	Regel 76 – Nedsläpp.....	126
■	Regel 77 – Match- och paustid.....	131
■	Regel 78 – Mål	131
■	Regel 79 – Handpassning	134
■	Regel 80 – Spel med hög klubba	134
■	Regel 81 – Icing.....	135
■	Regel 82 – Spelarbyten.....	137
■	Regel 83 – Offside.....	139
■	Regel 84 – Overtime	142
■	Regel 85 – Puck ur spel.....	144
■	Regel 86 – Start av match och perioder.....	146
■	Regel 87 – Timeout.....	147
■	AVDELNING 11 – SPECIFIKA REGLER FÖR DAMISHOCKEY	149
■	Regel 101 – Illegal hit i damishockey	149
■	Regel 102 – Ansiktsskydd för damspelare	150

■ AVDELNING 12 – SPECIFIKA REGLER FÖR JUNIOR/UNGDOM	151
■ Regel 201 – Specifika utrustningsregler.....	151
■ AVDELNING 13 – SPECIFIKA INSTRUKTIONER OCH TILLÄMPNINGAR FÖR UNGDOMSISHOCKEY U15-U13.....	152
■ Regel 5.1 – Laguppställning.....	152
■ Regel 8.2 – Skadade målvakter	152
■ Regel 8.3 – Blod.....	152
■ Regel 9.7 – Ansiktsskydd	152
■ Regel 13 – Pucken.....	152
■ Regel 15 – Utdömmande av utvisningar	153
■ Regel 19 – Kvittade straff.....	153
■ Regel 30 – Huvuddomare.....	153
■ Regel 41 & Regel 42 – Boarding & Charging	154
■ Regel 63 – Delay of game.....	154
■ Regel 77 – Match och paustid.....	154
■ Regel 84 – Overtime.....	155
Bilaga 1 – Domartecken.....	156
Bilaga 2 – Begrepp, definitioner och terminologi.....	160
Bilaga 3 – Ishockeyutrustning.....	169
Bilaga 4 – Översiktstabeller	174
Tabell 1 – Regel 15 Utdömmande av utvisning.....	174
Tabell 2 – Regel 16 Mindre straffet	174
Tabell 3 – Regel 17 Lagstraff.....	175
Tabell 4 – Regel 18 Dubbla mindre straffet	175
Tabell 5 – Regel 20 Större straffet	176
Tabell 6 – Regel 20 Större straffet	177
Tabell 7 – Regel 20 Större straffet	178
Tabell 8 – Regel 21 Match penalty	178
Tabell 9 – Regel 22 Misconduct penalty	179
Tabell 10 – Regel 23 Game misconduct	179
Tabell 11 – Regel 25 Straffslag.....	180
Tabell 12.1 – Regel 26 Tilldömda mål	180
Tabell 12.2 – Regel 26 Tilldömda mål	181
Tabell 13 – Regel 28 Målvaktsutvisningar	181
Tabell 14 – Regel 16 Mindre straff	181
Tabell 15 – Regel 19 Kvittade straff / sammanfallande straff	188
Tabell 16 – Regel 69 Interference på målvakten.....	192
Tabell 17 – Regel 84 Overtime	196
Tabell 18 – Regel 84 Overtime	197
Bilaga 5 – Grafik.....	198

Spelregler för ishockey – Översikt

Integritet

Ishockey är en lagsport. Oavsett hur duktig en enskild spelare är, är hans eller hennes lagkamrater essentiella för lagets framgång. Ishockeysporten är speciell. Förutom de fysiska egenskaper som krävs, behövs också egenskaper som osjälviskhet, laganda, karaktär, hjärta, motivation, ledarskap och respekt för det egna samt motståndarnas lag.

Spelreglerna är ingenting om det inte finns respekt för idrotten som sådan. Med detta menas att matchfixning och dopning inte har någon plats inom ishockeyn och att alla spelare ska visa respekt för sina ledare och domare.

Passion

Ishockey är en sport som bygger på passion. Spelare, ledare, föräldrar, domare, supportrar och ideella funktionärer; utan dem är sporten ingenting. Den gnistan som tänds när du plockar upp din klubba och skrinna ut på isen för första gången, den känslan, oavsett om den tänds i ungdomen eller hos en vuxen person för första gången, stannar livet ut.

Skicklighet

Ishockey är den snabbaste och mest spännande sporten av alla eftersom den kombinerar två idrotter; skridskoåkning och hockey. Skridskoåkning är en komplex, men samtidigt väldigt givande skicklighet att behärska, och för att behärska själva hockeyn krävs hängivenhet och mycket träning.

Skridskoåkning kräver styrka, balans och uthållighet. När en spelare behärskar förmågan att åka skridskor både framåt och bakåt, att svänga och stanna snabbt, att ta sig förbi en motståndare och undvika en tackling, då växer njutningen av spelet.

Ishockey består av tre basskickligheter; klubbhantering, passningar och skott. Klubbhantering kräver supersnabb hand-öga-koordination, förmågan att snappa åt sig en puck och finta en motståndare i precis rätt ögonblick. Passningar kräver spelförståelse, timing och förutseende. Skytte kräver övning, styrka och teknik.

Det som gör ishockeysporten så speciell är att den utmanar spelarna att lära sig att behärska en kombination av de tre basskickligheterna samtidigt som skridskoåkningen måste vara riktigt bra. Det är två sporter, inte en, men när de sammanfogas utgör de en fantastisk givande utmaning.

Solidaritet

Dessa spelregler utgör basen för att förstå spelet, och ska vara ett verktyg för spelarna, tränarna, ligorna eller förbundet för att förklara och utveckla spelarnas egenskaper. Regelboken är det sätt idrotten kommunicerar hur den ska spelas på ett så sportsligt sätt som möjligt.

Disciplin och respekt

Alla deltagare vill vinna, men att vinna till varje pris visar på en bristande respekt för sporten. Respekt har ingenting att göra med att lyckas spela in pucken i motståndarnas målbur. Respekt handlar om medmänsklighet, om att tillgodose att alla kan delta på ett säkert och utvecklande sätt. Respekt handlar om att alla behandlas lika oavsett skicklighet, kropps-konstitution, etnisk tillhörighet, kön, sexuell läggning, politisk åskådning eller trosuppfattning.

Respekt handlar om att uppmuntra människor oavsett hudfärg eller religion, oavsett från vilket land de härstammar och oavsett bakgrund. Respekt handlar om inkludering, inte exkludering, om att höja varandra, inte racka ned på varandra. Ishockey är i sig en hyllning till lagarbete och en möjlighet att ta sig an en utmaning tillsammans. Kravet på samtliga deltagare är: håll sporten säker och juste!

Bedömningsfilosofi

Ingen domare – ingen match! Det går inte att genomföra en ishockeymatch utan domare. Domarna ska ha respekt från alla spelare, tränare, ledare och föräldrar, oavsett nivå matchen spelas på.

Att älska ishockey och att vilja spela ishockey börjar med att visa respekt för domarna. En elitdomare har spenderat många år för att utveckla sina egenskaper. En elitdomare ska vara en lika skicklig skridskoåkare som en elitspelare. En elitdomare ska därutöver besitta ytterligare egenskaper; rörlighet att snabbt kunna flytta sig undan spelet, förståelse för vad som sker oavsett om spelarna rör sig i full hastighet åt flera olika håll och tillämpning av alla spelregler under press och utan betänketid.

Även om huvudansvaret för respekten för spelreglerna ligger på spelarna själva, är det vitalt för sportens säkerhet och utveckling att respekten finns även hos tränare, föräldrar samt hos förbunds- och ligapersonal.

I slutändan utgör målskillnaden i matchen resultatet av densamma, men allas strävan att uppträda sportsligt är viktigare än en enskild match eftersom det är helt avgörande för att sporten ska kunna fortsätta växa och utvecklas.

Sammanfattning

Att älska sporten är att värdesätta sporten, och att värdesätta den är att respektera den. Ishockey är ett spel byggt kring fart och skicklighet, egenskaper som tilltalar, men som samtidigt skapar risk för skador om det hanteras på fel sätt.

Sportens framgång avgörs av att den spelas på ett sportsligt sätt på alla nivåer. Med detta menas att följa spelreglerna, att lyssna på sin tränare och att respektera domarnas beslut – för sportens skull!

Deltagande med hänsyn till kön

Deltagare av kvinnligt kön får delta i såväl dam- som herrishockey. Deltagare av manligt kön

får endast delta i herrishockey. Deltagare som inte identifierar sig som vare sig kvinna eller man får delta i den tävlingsklass som SIF beslutar.

Administrerande förbund

SIF är administrerande förbund för alla förbundsserier. SDF eller SDF i samverkan (regioner och eller hockeykontor) är administratör för regions- och distriktsserier.

Administrerande förbund handlägger alltid disciplinärenden i de serier man administrerar, med undantag av HockeyEttan vars disciplinärenden handläggs av ett av SIF utsett regionalt disciplinorgan.

Alla förseelser där spelreglerna föreskriver anmälan till disciplinnämnden ska anmälas till det disciplinorgan (SIF:s disciplinnämnd eller regionernas/distriktens disciplinnämnder) som handhar disciplinärenden för den serie och det lag som ärendet berör.

Alla förseelser där spelreglerna föreskriver rapport till administratören ska anmälas till SIF:s tävlingsnämnd (se även nedan)

Ligamodellen

SDHL, NDHL, SHL, HA & HE är ligor som tillgodoser intresset för respektive serienivå och dess föreningar. Modellen ser lite olika ut för respektive liga. Vissa ligor handhar främst kommersiella intressen, medan till exempel SHL och HA även till stor del utgör administrerande förbund i en del ärenden. Man sköter till exempel domarorganisationen och man lägger självständigt spelschema.

När regelboken hänvisar till att en händelse ska rapporteras till administratören så innebär det då att den rapporten ska skickas till ligan och inte till förbundet. Ett sådant exempel är när en domare ska rapportera en utdömt misconduct för abuse of officials. I SHL och HA ska denna rapport skickas till respektive ligas domarchef. I övriga serier ska denna rapport skickas till administrerande förbunds domarorganisation. Även om SHL och HA administreras av SIF, så administrerar ligorna själva domarverksamheten och således är det ligorna som ska hantera ett sådant ärende. Exakta rutiner för varje serie för denna typ av händelser ryms inte i denna regelbok. Detta informeras berörda domare om på särskilt sätt.

Viktigt att komma ihåg är att ingen liga dock har delegation att sköta bestraffningsärenden under RF:s regelverk. Alla disciplinärenden sköts av SIF eller av SIF:s underliggande disciplinorgan.

Antidopning

Alla spelare lyder under Riksidrottsförbundets regelverk för dopning. Det är varje spelares skyldighet att känna till och förhålla sig till dessa regler.

Undantag från spelreglerna

Elitkommittén (dam och herr) äger rätt att besluta om undantag till reglerna avseende matcher i SHL, HA, SDHL och J20 Nationell.

AVDELNING 1 – RINKEN

NOTERA

För detaljerade anvisningar, se Regelbok Anläggning utgiven av Svenska ishockeyförbundet.

REGEL 1 - RINKEN

1.1 RINKEN

Alla matcher ska spelas på en yta av is, kallad ”rinken”. Rinken ska ha de dimensioner som anges i dessa spelregler. Inga markeringar får göras förutom de som anges i dessa spelregler eller efter skriftligt godkännande av SIF. Isdekaler får inte skymma de officiella markeringarna som finns där för att kunna genomföra sporten. I periodpauserna ska isen spolas om inte annat har överenskommit.

1.2 DIMENSIONER

Rinken ska vara 60 meter lång och 26–30 m bred. För detaljerade anvisningar, se Regelbok Anläggning.

1.3 SARG OCH SKYDDSGLAS

Rinken ska omges av en sarg och skyddsglas. För detaljerade anvisningar, se Regelbok Anläggning.

1.4 SKYDDSNÄT

Vid kortsidorna, ovanför skyddsglasets, ska ett skyddsnät hängas. För detaljerade anvisningar, se Regelbok Anläggning.

1.5 LINJER

Isytan ska delas på mitten av en röd mittlinje. De två ytterzonerna ska separeras från den neutrala zonen genom blålinjer. 4 meter från kortsargen ska en mållinje målas över hela rinkens bredd. Framför varje målbur ska ett målområde markeras. För detaljerade anvisningar, se Regelbok Anläggning.

1.6 RINKENS INDELNING

Försvarszonen

Den del av isen där laget egen målbur är placerad ska kallas ”försvarszon”.

Neutral zon

Den mittersta delen av isen ska kallas ”neutral zon”.

Anfallszon

Den del av isen som är längst bort från den egna målburerna ska kallas ”anfallszon”.

1.7 MÅLOMRÅDE/DOMAROMRÅDE

Målområde (ismarkeringar)

Framför de båda målburarna ska målområdet markeras med en röd linje. Linjen tillhör målområdet.

Målområde (volym)

Målområdet innefattar hela isytan som markeras med linjen och även volymen ovanför isen upp till ribbens överkant.

Domarområde

Framför sekretariatet ska en halvcirkel målas. Denna halvcirkel ska kallas "domarområde". En 5 cm bred röd linje markerar detta område.

1.8 RESTRIKTIONSOMRÅDE FÖR MÅLVAKTER

Bakom varje målbur ska en yta med formen av en parallelltrapets markeras. Denna yta kallas "restriktionsområde för målvakter". Restriktionsområdet ska ha målburen som centrum och vara 6,80 m långt längs mållinjen och 8,60 m långt längs kortsargen. Det ska målas upp på sparklisten.

1.9 NEDSLÄPPSPUNKTER OCH CIRKLAR

Rinkens mitt ska markeras med en blå nedsläppspunkt. Runt denna punkt ska en blå mittcirkel målas. Utanför respektive blålinje, i neutral zon, ska två röda nedsläppspunkter målas.

I varje ytterzon ska två röda nedsläppspunkter, omgivna av varsin röd cirkel målas. I anslutning till nedsläppspunkterna och nedsläppscirkeln i respektive ytterzon ska därutöver röda uppställningslinjer markeras i isen. För detaljerade anvisningar, se Regelbok Anläggning.

1.10 RENGÖRING AV ISEN

Förutom att isen ska spolas i varje periodpaus får isen skrapas eller spolas enligt respektive administratörs anvisningar vid exempelvis reklamavbrott, inför overtime, inför straffslagsavgörande eller liknande.

REGEL 2 – MÅLBURAR

2.1 MÅLBURAR

Rinken ska vara utrustad med två målburar, en på varje sida av rinken. Målburarna ska bestå av en ram och ett nät med en öppen sida som ska vara vänd mot mittpunkten.

Målburarna ska vara placerade på mitten av mållinjen och ska vara fastsatta så att de inte flyttar på sig under spel. Målstolparna ska fästas i isen med hjälp av "flexible goal pegs" så att de lossnar endast vid signifikant kontakt. Hålen för goal-pegsen ska vara placerade exakt på mållinjen.

Stolparna ska vara tillverkade av godkänt material och sträcka sig 1,22 m upp från isytan och vara placerade 1,83 m ifrån varandra mätt från insidan på respektive stolpe. En ribba ska av samma material som stolparna ska förbinda stolparna med varandra. Ribban och stolparna ska vara målade i rött och alla andra ytor på målburen ska vara vita.

2.2 NÄTEN

Målburarna ska kläs i ett vitt nät av nylontrådar. Nätet ska vara spänt på så sätt att en puck inte kan lägga sig tillrätta på utsidan av nätet, men samtidigt hållas kvar inne i nätet. Den nedre delen av näten ska vara försedda med en vit skyddsdynga i syfte att hindra nätet från att skäras sönder av skridskorna eller att gå sönder på annat sätt. Denna skyddsdynga får inte vara anbringad så att den kan hindra en puck från att helt passera mållinjen. Skyddsdyngan ska börja 15 cm från insidan av stolparna och den får inte vara högre än 2,5 cm från botten av målburen.

Hela målburen ska draperas i nylonnätet, förutom framsidan där pucken ska kunna spelas in.

REGEL 3 - SPELARBÅS

3.1 SPELARBÅS

Spelarbåsen ska vara försedda med sittplatser avsedda till spelarna och ledarna i respektive lag. Maximalt åtta (8) ledare plus en (1) läkare får vistas i respektive spelarbås. Lagen ska använda samma spelarbås hela matchen. Båda spelarbåsen ska vara likadana för båda lagen.

Spelarbåsen ska placeras direkt intill sargen så nära mitten av rinken som möjligt. Två dörrar ska finnas vid varje spelarbås. Dörrarna ska finnas på samma plats vid båda bänkarna.

Spelarbåsen ska vara 10 meter långa och 1,5 meter breda och avskilda från publiken med hjälp av skyddsglas.

Lagen ska ha sitt spelarbås på samma sida av mittlinjen som de har sina utvisningsbås och spelarbåsen ska vara separerade från varandra.

Alla dörrar i sargen ska öppnas utåt från rinken sett. För detaljerade anvisningar, se *Regelbok Anläggning*.

3.2 UTVISNINGSBÅS

Utvisningsbåsen ska vara försedda med sittplatser avsedda till spelarna som är utvisade. Lagen ska ha varsitt utvisningsbås, vilket ska vara belägen på motsatt sida av rinken mot spelarbåsen och på samma planhalva som respektive lag har sitt spelarbås. Lagen ska inte byta utvisningsbås under matchens gång.

Utvisningsbåsen ska vara 4 meter långa och 1,5 meter breda och avskilda från publiken med hjälp av skyddsglas.

Båda utvisningsbåsen ska vara likadana för båda lagen och endast en dörr till rinken får finnas vid varje utvisningsbås. Denna dörr ska vara belägen i den neutrala zonen. Endast strafftidtagaren har rätt att öppna dörren till utvisningsbåsen.

Endast officiella matchfunktionärer, domare och utvisade spelare får uppehålla sig i utvisningsbåset. För detaljerade anvisningar, se *Regelbok Anläggning*.

REGEL 4 – SIGNAL- OCH TIDSANORDNINGAR

4.1 SIGNALANORDNINGAR

Arenan ska vara utrustad med en signal som ljuder automatiskt vid periodslut. Om denna signal av någon anledning går sönder eller inte ljuder automatiskt vid periodslut, ska perioden ändå bedömas vara slut om matchklockan anger att tiden har löpt ut. För detaljerade anvisningar, se Regelbok Anläggning.

4.2 TIDSANORDNINGAR

Arenan ska vara utrustad med en elektronisk matchklocka i syfte att informera publik, spelare, ledare och domare alla nödvändiga tidsangivelser så som återstående tid i perioden, återstående tid av utvisningar, periodpaus etc.

Tiden för såväl period som utvisningar ska visas som återstående tid, dvs. nedräkning. Tiden ska visas som tiondelar av en sekund under den sista minuten av periodtiden.¹

Tiden ska mätas från det att pucken släpps vid ett nedsläpp till dess att spelet blåses av eller till dess att pucken går in i mål. För detaljerade anvisningar, se Regelbok Anläggning.

1) Tillämpning: Liga/förbund kan anvisa att matchtiden ska mätas från 00:00 och uppåt i stället. SIF rekommenderar dock att matchtiden räknas med nedräkning.

AVDELNING 2 – LAGEN

REGEL 5 – LAGEN

5.1 KVALIFICERADE SPELARE

En match ska spelas mellan två lag under ledning av domarna. Ett lag ska bestå av maximalt 20 utespelare och 2 målvakter. Begreppet ”spelare” i regelboken avser oftast såväl utespelare som målvakter.

Innan varje match ska respektive lag lista alla spelare som ska delta i matchen. Endast kvalificerade spelare kan listas på laguppställningen. Laguppställningen ska lämnas in till protokollföraren senast 60 minuter före matchstart, men får korrigeras fram till 15 minuter innan matchstart². Spelare som inte är listade på laguppställningen, men som är kvalificerade spelare (tillhör laget och ej avstängda) får delta på matchuppvärmningen ändå. Laguppställningen ska innehålla spelarnas namn och nummer.

Om en domare eller matchfunktionär upptäcker att en spelare som inte är listad på laguppställningen ändå är ombytt för spel, ska detta meddelas spelarens lag som kan göra nödvändig korrigering i laguppställningen, dock som senast 15 minuter före matchstart.

För att kunna starta en match måste båda lagen ha minst fem (5) utespelare och två (2) målvakter listade på laguppställningen och redo för spel.³

5.2 OKVALIFICERADE SPELARE / OTILLÅTEN SPELARE

Endast spelare som är listade på laguppställningen får delta i matchen. Den avgörande faktorn för om en spelare anses upptagen på laguppställningen är om spelarens namn är listat. Spelarens nummer kan justeras när som helst.

Med okvalificerad spelare menas en spelare som inte har rätt att delta i matchen. Det kan bero på att spelaren är avstängd eller att spelaren inte tillhör föreningen som spelaren deltar för.

Med otillåten spelare menas en spelare som är på isen, men som inte har rätt att vara det. Det kan bero på att spelaren egentligen är utvisad, eller har lämnat utvisningsbåset för tidigt, eller befinner sig på isen av någon annan otillåten anledning.

Om en okvalificerad spelare upptäcks av domarna eller matchfunktionärerna ska spelaren avvisas från matchen. Spelaren får inte ersättas av någon ny spelare på laguppställningen. Ingen utvisning ska utdömas, men händelsen ska rapporteras till administratören. För okvalificerad målvakt, se 5.3.

2) Tillämpning: Liga/förbund kan anvisa att laguppställningen får lämnas in med mindre än 60 minuter före matchstart om det är lämpligt för respektive tävling.

3) Tillämpning: Liga/förbund får tillämpa ett annat minimiantal för såväl utespelare som målvakter.

Om en spelare upptäcks vara okvalificerad när denne ådöms eller avtjänar en utvisning, ska spelaren avvisas från matchen enligt ovan. Tränaren ska genom lagkaptenen utse en ersättare att avtjäna återstoden av utvisningen.

Om ett mål görs medan en okvalificerad spelare finns på isen för målgörande lag (oavsett om spelaren är involverad i målet eller ej), ska målet underkännas. Detta gäller endast om den okvalificerade spelaren upptäcks ha varit på isen innan matchen har återstartat. Tidigare mål i matchen påverkas inte. Den okvalificerade spelaren ska avvisas från matchen och rapporteras enligt ovan. Ingen utvisning ska utdömas.

Om ett mål görs medan en otillåten spelare finns på isen för målgörande lag (oavsett om spelaren är involverad i målet eller ej), ska målet underkännas. Detta gäller endast om den otillåtne spelaren upptäcks ha varit på isen innan matchen har återstartat. Tidigare mål i matchen påverkas inte. Den otillåtne spelaren ska inte avvisas från matchen men ska rapporteras enligt ovan. Ingen utvisning ska utdömas.

5.3 MÅLVAKTER

Ett lag ska tillåtas ha en målvakt på isen vid varje tillfälle spelet pågår. Målvakten får bytas ut och ersättas med en extra utespelare. Sådan extra utespelare har dock inte målvaktens privilegier.

Varje lag ska ha en ombytt reservmålvakt redo för spel.⁴ Reservmålvakten ska befinna sig på spelarbåsen och vid varje tillfälle vara redo att bytas in. Endast om båda målvakterna skadar sig eller diskvalificeras får en utespelare byta om till målvakt.

Båda lagen kan på förhand lista en tredjemålvakt på laguppställningen som extramålvakt. Tredjemålvakten får bytas om redan när den första målvakten utgår ur matchen och tredjemålvakten får från och med då vistas i spelarbåset som ny reservmålvakt. Om tredjemålvakten byts om och tar plats i spelarbåset får dock inte den målvakt som utgått återvända. Om båda målvakterna utgår ur matchen i snabb följd ska tredjemålvakten ges en rimlig tid att byta om. Om tredjemålvakten däremot redan är ombytt och på plats i spelarbåset när den andra målvakten utgår ur matchen, ska tredjemålvakten omedelbart vara redo för spel utan uppvärmning.

Om ett lag inte har anmält någon tredje extramålvakt innan match och om båda målvakterna utgår ur matchen, får en valfri utespelare bytas om till målvakt. Ingen av de ordinarie målvakterna får därefter återinträda. Utespelaren som byter om till målvakt ska ges rimlig tid för sitt ombyte, men ingen uppvärmning ska tillåtas.

5.4 TRÄNARE OCH LEDARE

Förutom spelarna listade på laguppställningen får varje lag använda sig av maximalt åtta (8) tränare och ledare befinna sig i spelarbåset. Därutöver får även en läkare eller sjukvårdare befinna sig i båset. Om ett lag har fler än tillåtet antal ledare ska händelsen rapporteras till administratören, men ingen ledare ska avvisas.

4) Tillämpning: I matcher som inte ingår i en förbundsserie får administratören göra avsteg från kravet på reservmålvakt.

5.5 LEDARE OCH ELEKTRONISK UTRUSTNING

Tränarna och ledarna får använda elektronisk utrustning, men om sådan utrustning används för att påverka domarna (på annat sätt än genom en tillåten coach's challenge) gäller Regel 39 – Abuse of officials.

5.6 MATCHUPPVÄRMNING

Under matchuppvärmningen på is ska fullständig skyddsutrustning användas av alla spelare. Det är inte tillåtet att värma upp på isen under periodpauserna eller under ett spelstopp.

REGEL 6 – LAGKAPTEN OCH ASSISTERANDE LAGKAPTENER

6.1 LAGKAPTEN

En lagkapten ska utses av respektive lag och denne är den ende i sitt lag som har rätt att ställa frågor om regeltolkningar till domarna under matchens gång. Lagkaptenen ska bära bokstaven "C" (c:a 8 cm högt och i kontrasterande färg) på bröstet.⁵ Endast en lagkapten och två assisterande lagkaptener tillåts.

Endast lagkaptenen, om denne inbjuds av domaren, har privilegiet att diskutera regeltolkningar med domarna. En lagkapten, en assisterande lagkapten eller någon annan spelare som kommer från spelarbåset och protesterar eller försöker påverka en domare på något sätt, ska ådömas mindre straffet för *Regel 39 – Abuse of officials*. Skulle denna protest fortgå, kan misconduct penalty utdömas och, om protesterandet fortsätter, game misconduct.

Ett klagomål över en utvisning är inte detsamma som att diskutera en regeltolkning och mindre straffet ska ådömas den lagkapten, assisterande lagkapten eller vilken annan spelare som helst som gör sig skyldig till detta.

Lagkaptenen och de assisterande lagkaptenerna ska listas som sådana i laguppställningen.

En spelande tränare, spelande ledare och ingen målvakt får vara lagkapten eller assisterande lagkapten.

6.2 ASSISTERANDE LAGKAPTENER

Om lagkaptenen inte är på isen, kan en assisterande lagkapten (om denne är på isen) tillfälligt överta lagkaptenens privilegium. De assisterande lagkaptenerna ska bära bokstaven "A" (c:a 8 cm högt och i kontrasterande färg) på bröstet.⁶

REGEL 7 – START-LINEUP⁷

7.1 START-LINEUP

Innan match ska bortalaget markera i laguppställningen vilka spelare de kommer att starta matchen med. När bortalaget har markerat sin startande femma och målvakt ska

5) Tillämpning: Administrerande förbund får göra avsteg från regeln om hur lagkaptenen markeras på så sätt att lagkaptenen istället har en armbindel.

6) Tillämpning: Om avsteg gjorts enligt tillämpningen ovan kan assisterande lagkapten inte utses för det laget.

7) Denna regel tillämpas endast i SHL, HA och SDHL.

hemmalaget göra detsamma. Denna information ska vidarebefordras till respektive lag, media och till domarna.

Inga ändringar av startande femma eller målvakt får göras efter att den är markerad utan att domaren godkänner detta.

7.2 FÖRSEELSE

Vid en förseelse mot denna regel ska felande lag ådömas lagstraff. Detta är ett straff som bara kan utdömas vid en begäran till domarna, och denna begäran måste ställas till domarna innan spelet återstartas efter första spelstoppet i matchen. Om begäran avslås och inget regelbrott har begåtts ska spelet fortsätta som vanligt, det lag som begärt beslutet ska inte ådömas någon utvisning. Den avgörande faktorn för att avgöra rätt spelare är spelarens namn och inte spelarens nummer i laguppställningen.

Om ett lag gör mål i första bytet i matchen, och om det andra laget påtalar för domaren att det målgörande laget inte har haft rätt start-lineup på isen, ska målet ändå godkännas, men felande lag ska ådömas lagstraff för felaktig start-lineup. Om ett lag gör mål i första bytet i matchen och om samma lag påtalar till domaren att det lag som släppte in målet inte har haft rätt start-lineup på isen, ska lagstraffet annulleras eftersom felande lag släppte in ett mål. Inga andra utvisningar ska utdömas.

REGEL 8 – SKADADE SPELARE

8.1 SKADADE SPELARE

Om en spelare skadar sig eller tvingas lämna matchen ska spelaren bytas ut och ersättas med en annan spelare, men matchen ska inte avbrytas och lagen ska stanna kvar på isen.

Om en spelare skadar sig under pågående spel får spelaren bytas ut på vanligt sätt vid spelarbåset, men inte genom någon annan utgång då detta innebär ett felaktigt spelarbyte och lagstraff ska utdömas.

Om en utvisad spelare är skadad och i behov av vård, får spelaren bege sig till omklädningsrummet i stället för utvisningsbåset. Om den skadade spelaren har ådömts en utvisning som löper på utvisningsklockan måste laget placera en ersättare i utvisningsbåset. Ersättaren måste vara kvar i utvisningsbåset till dess att den skadade spelaren kan ta tillbaka platsen eller till dess att utvisningen har löpt ut. Om den skadade spelaren kommer tillbaka innan utvisningen har löpt ut får spelaren ta tillbaka platsen i utvisningsbåset i nästa spelstopp. Ingen ersättare för den utvisade spelaren får inträda från spelarbåset eller någon annanstans ifrån förutom från utvisningsbåset. Lag som bryter mot denna regel ska ådömas lagstraff för Illegal substitution.

Om en skadad och utvisad spelare har fått vård och återvänder till spelarbåset innan utvisningstiden har löpt ut, så får spelaren ändå inte inträda i spel förrän utvisningstiden har

löpt ut. Detta inkluderar även kvittade straff där ersättaren är kvar i utvisningsbåset i väntan på nästa spelstopp. Den skadade spelaren måste vänta i spelarbåset till dess att ersättaren har släppts ut ur utvisningsbåset på ett tillåtet sätt. Om det däremot blir ett spelstopp innan utvisningen har löpt ut, ska platsen i utvisningsbåset tas tillbaka och ersättaren blir fri att spela.

Om en spelare skadar sig och är oförmögen att fortsätta spela eller att ta sig till sitt spelarbås, ska spelet inte stoppas förrän den skadade spelarens lag erövrar kontroll av pucken. Om den skadade spelarens lag är i kontroll av pucken när skadan inträffar ska spelet stoppas omedelbart förutom om det föreligger en målchans.

Om det inträffar en uppenbart allvarlig skada får någon av domarna stoppa spelet omedelbart. Med allvarlig skada menas en skada som riskera att hota spelarens liv eller som riskerar att förvärra skadan om inte akut vård sätts in omedelbart.⁸

Om spelet stoppas för skadad spelare, eller om en spelare erhåller vård på isen i ett spelstopp av någon anledning, måste den skadade spelaren bytas ut och får inte ställa upp för nedsläpp. Spelaren får inte återinträda i spel förrän spelet har återstartat.

Om spelet stoppas för skadad spelare, ska spelet återstartas på närmsta nedsläppspunkt i den zon pucken befann sig vid spelstoppet. Om pucken befann sig i den skadade spelarens anfallszon, ska spelet återstartas på närmsta nedsläppspunkt i neutral zon. Om den skadade spelaren befinner sig i sin försvarszon och det anfallande laget har kontroll på pucken i sin anfallszon, ska spelet återstartas på närmsta nedsläppspunkt i försvarande lags försvarszon.

8.2 SKADADE MÅLVAKTER

En målvakt som skadar sig eller blir sjuk måste antingen ändå omedelbart fortsätta spela eller bytas ut mot reservmålvakten utan avbrott för uppvärmning.

Onödiga fördröjningar i samband med skadade målvakter ska rapporteras av domaren till respektive administratör.

Reservmålvakten ska delta under samma regler och med samma privilegier och skyldigheter som den ordinarie målvakten.

Om en målvakt byts ut pga. skada och ersätts av reservmålvakten får inget ytterligare målvaktsbyte ske förrän i nästa spelstopp. Målvakt som byter tillbaka innan nästa spelstopp ska ådömas mindre straffet för Delay of game.

Om spelet har stoppats för skadad målvakt och om målvakten då åker till spelarbåset så måste målvakten bytas ut mot reservmålvakten utan fördröjning. En målvakt som däremot erhåller snabb vård på isen ska tillåtas fortsätta spela. Denna snabba vård får dock inte anses fördröja matchen enligt domarens bedömning och regeln får inte användas som

8) SWE-svenskt förtydligande.

kryphål för att slippa byta målvakt. Målvakten får exempelvis inte ges möjlighet till uppvärmning eller stretchövningar.

Om en målvakt är skadad och om spelet är stoppat får medicinsk personal beträda rinkens i syfte att vårda målvakten utan att först få tillstånd av domaren.

8.3 **BLOD**

En spelare som blöder eller som har synligt blod på sin dräkt eller utrustning ska avvisas från isen vid nästa spelstopp. Sådan spelare ska inte tillåtas återvända i spel förrän blödningsen är stoppad och blodet borttvättat och förrän utrustningen är sanerad eller utbytt.

AVDELNING 3 – UTRUSTNING

REGEL 9 - DRÄKTEN

9.1 LAGDRÄKT

Alla spelare i samma lag ska vara klädda i samma färg avseende hjälmar, tröjor, byxor, damasker och skridskor.

Alla tröjor för alla spelare i samma lag ska se likadana ut och de ska vara individuellt numrerade med nummer både på ryggen och på ärmarna. På ryggen ska även spelarens efternamn vara synligt. Om, enligt domarens bedömning, de båda lagen har tröjor som går att förväxla är det bortalagets skyldighet att byta dräkt. Under matchuppvärmningen på is är det tillåtet att bära annorlunda tröjor än under själva matchen. Dock måste numreringen stämma överens med laguppställningen. Om en spelare deltar i uppvärmningen, men inte är uppsatt på laguppställningen så måste detta meddelas domarna i förväg med namn och nummer.⁹

Tröjorna får inte modifieras på något sätt och de måste ha en storlek som är anpassad för respektive spelare. Spelare eller målvakt som inte följer denna regel ska inte tillåtas delta i spel. Se 9.5.

Det är inte tillåtet att byta tröjnummer efter att matchen har startat förutom om domaren tillåter detta pga. trasig eller blodig dräkt.

Varje lag ska bära dräkter vars huvudsakliga färg täcker 80% av tröjan och damaskerna exklusive namn och nummer.

Reklambudskap, graffittidesign, slogans, konstverk eller bilder som uppfattas som smädande eller obscena och som refererar till kultur, etnicitet eller religion är inte tillåtet på någon del av dräkten eller utrustningen.

Alla eventuella frågeställningar kring spelardräkten ska rapporteras av domaren till respektive administratör.

9.2 NUMMER OCH NAMN

Alla spelare ska bära ett individuellt nummer 25-30 cm högt på ryggen och 10 cm högt på båda ärmarna. Tillåtna nummer är 1-99 i heltal. Därutöver ska alla spelare ha sitt efternamn tydligt angivet i axelhöjd på ryggen. Namnet ska skrivas med versaler och varje bokstav ska vara 10 cm höga.

En spelare vars hår är så långt att det skymmer namnskylden och/eller numret ska sätta upp håret i en hästsvans, eller stoppa undan håret på annat sätt.

9.3 UTESPELARNAS TRÖJOR

För målvaktströjor, se 9.4. Alla spelare måste bära tröjor som följer spelarnas kroppsbyggnad och tröjan får inte utvidgas på något sätt. Tröjan får inte vara längre än

9) SWE-svensk tillämpning.

maximalt till nederkanten av byxorna och ärmarna får inte vara längre än till där spelarens fingrar slutar. Ingen modifiering får göras på tröjan, den ska ha samma mått som den har ifrån tillverkaren.

Ärmarna på tröjan måste sträcka sig minst till manschetten på handskarna och tröjan måste bäras utanför byxorna och vara ordentligt fastspänd i fästhaken i byxorna (knäppt och åtdragen). En spelare ska varnas en gång för detta och vid nästa tillfälle tröjan bärs felaktigt ska spelaren ådömas mindre straffet för Delay of game (se 63.2).

9.4 MÅLVAKTERNAS TRÖJOR

Alla målvakter måste bära tröjor som följer målvaktens kroppsbyggnad och tröjan får inte utvidgas på något sätt. Ingen modifiering får göras på tröjan, den ska ha samma mått som den har ifrån fabriken.

Det är inte tillåtet att knyta ihop tröjan vid handlederna om detta gör att tröjan stramas åt någonstans och skapar någon form av puckhindrande effekt som inte är avsedd från tillverkaren. Det är heller inte tillåtet att knyta ihop tröjan någonstans i syfte att skapa ett nät eller en håv som kan stoppa en puck.

Tröjan anses för lång om den täcker någon del av utrymmet mellan målvaktens ben.

9.5 SKYDDSUTRUSTNING

All skyddsutrustning förutom handskarna, hjälmen, tandskydd, halsskydd och målvaktens benskydd måste bäras under dräkten.

En spelare som bär någon utrustningsdetalj synlig eller utanför dräkten ska varnas av domaren och vid en andra förseelse av samma art av samma spelare ska mindre straffet för Illegal Equipment utdömas (se regel 12).

Om domaren anser att någon spelare bär någon utrustning som inte är tillåten eller avsedd för ishockey, ska domaren instruera spelaren att ta bort den felaktiga utrustningen. Om spelaren vägrar ska mindre straffet för Delay of game utdömas. Om spelaren återvänder i spel utan att ha korrigerat utrustningen ska misconduct penalty utdömas. Om detta händer en tredje gång ska spelaren ådömas game misconduct.

Alla spelares byxor måste ha samma färg och utseende. Byxorna får inte ha mer än en färg och de måste vara hela. Reklam får appliceras på byxorna enligt SIF:s och berörd ligas föreskrifter. Det är inte tillåtet att skära upp benen på byxan eller att spela med trasiga byxor.

9.6 HJÄLMARNA

Alla spelare ska bära en hjälm avsedd för ishockey. Hjälmen ska vara fastspänd på avsett sätt. Även under matchuppvärmningen och i spelar- eller utvisningsbåset ska hjälmen användas. Hjälmen ska spännas på så sätt att den inte faller av under normalt spel.

En spelare som tappar sin hjälm under pågående spel måste omedelbart åka för att byta. Det är inte tillåtet att sätta på sig hjälmen igen och spela vidare, inte ens om den knäpps fast igen. Spelare som bryter mot denna regel ska ådömas mindre straffet för Illegal Equipment (*se regel 12*).

En spelare som har tappat sin hjälm och som har bytts ut får bara återvända i spel efter att hjälmen har återplacerats på huvudet (och spänts fast korrekt).

En spelare som inträder i spel från spelar- eller utvisningsbåset utan att ha hjälmen på sig på ett korrekt sätt ska ådömas mindre straffet.

En spelare vars hakrem lossnar under spel får spela klart sitt byte fram till nästa spelstopp.

En spelare som avsiktligt drar av en motståndares hjälm ska ådömas mindre straffet för Roughing (*regel 51*).

Om en målvakt tappar sin hjälm/mask samtidigt som målvaktens lag har kontroll på pucken, ska spelet stoppas omedelbart. Om motståndarna däremot har kontroll på pucken ska spelet bara stoppas om det inte föreligger en omedelbar och uppenbar målchans. Endast huvuddomaren får stoppa spelet för att en målvakt har tappat sin hjälm eller mask. Om spelet har stoppats pga. detta ska spelet återstarta på en av nedsläppspunkterna i målvaktens försvarszon.

Om en målvakt avsiktligt tar av sig sin hjälm eller mask i syfte att skapa ett spelstopp, ska domaren stoppa spelet enligt ovan och ådöma målvakten mindre straffet för Delay of game. Om en målvakt avsiktligt tar av sig sin hjälm eller mask när motståndarlaget har ett friläge, där kriterierna för straffslag är uppfyllda bortsett från kriteriet att förseelsen har skett bakifrån, eller under ett straffslag ska mål tilldömas till det anfallande laget.

Det är tillåtet att fästa ett klistermärke på hjälmen som visar spelarens nationalitet.¹⁰

9.7 ANSIKTSSKYDD OCH VISIR

Alla spelare måste bära ett visir, korrekt monterat i hjälmen. Visiret ska fästas på så sätt att det skyddar som avsett mot ögonskador. Det är inte tillåtet att delta i spelet med ett trasigt visir eller med ett visir som är vinklat på så sätt att skyddsfunktionen minskas, eller på så sätt att det riskerar att skada en motståndare.

För damspelare och junior/ungdomsspelare: *se (Regel 102 och 202)*.

9.8 FARLIG UTRUSTNING

Det är inte tillåtet att använda någon form av skyddsutrustning tillverkad av metall eller annat material som kan skada en motståndare. Domarna äger rätt att avgöra om en utrustningsdetalj ska anses vara farlig eller ej och i så fall instruera spelaren att korrigera utrustningen. Spelaren ska varnas och vid en andra förseelse ådömas mindre straffet för Illegal Equipment (*se regel 12*).

10) SWE-svensk tillämpning.

Farlig utrustning inkluderar att bära sitt visir på ett sätt att det kan orsaka skada på en motståndare, att bära icke godkänd utrustning, att använda farliga eller otillåtna skridskor, att inte bära skyddsutrustning under dräkten så som reglerna föreskriver eller att skära upp handflatorna i handskarna.

En mask eller störtbåge som är godkänd av respektive administratör får bäras av en spelare i behov av detta pga. ansiktsskada. Proceduren för detta är att laget utrustar spelaren med den mask eller störtbåge som lagets läkarteam förordar. Om motståndarlaget inte anser att utrustningen är korrekt eller rimlig ska de kontakta administratören för utredning. Domaren ska inte begära att denna typ av extra skyddsutrustning tas bort om det inte utgör en uppenbar fara för andra, eller skapar en uppenbar fördel i spelet.

Om en klubba har blivit modifierad och om det är uppenbart att kanterna inte är fasade på, efter huvuddomarens bedömning, rätt sätt, ska domaren bedöma klubban som farlig utrustning och klubban ska tas bort från matchen till dess att den har fått kanterna fasade. Ingen utvisning ska utdömas förutsatt att spelaren inte återvänder i spel utan att klubban är korrigerad, i vilket fall mindre straffet för Delay of game ska utdömas.

9.9 UTESPELARNAS BENSKYDD

Utespelarnas benskydd ska vara av sådan storlek att de ryms under vanliga damasker. Benskydden får inte modifieras så att de buktar ut mer än de är avsedda att göra.

9.10 UTESPELARNAS SKRIDSKOR

Skridskorna ska bestå av fyra delar; skon, skenan, skenhållaren och snörningen. Skon ska vara anpassad till spelarens fot och får inte vara förlängd eller ha några modifieringar som gör den bredare eller längre.

Skenan får inte vara taggig och den ska sitta fast i skenhållaren på ett säkert sätt. Den främre och bakre delen av skenan får inte ha några vassa utstickande delar. Skenan får inte fortsätta framför tårna eller bakom hälen av skon.

Ingen mekanisk anordning eller andra hjälpmedel som bidrar till spelarens skridskoåkning får finnas på skridskon.

Snörningen ska vara knuten på så sätt att ingen del av snöret vidrör isen.

9.11 MÅLVAKTERNAS SKRIDSKOR

Målvaktsskridskorna ska ha en skyddskåpa längst fram på skon. Skenan ska vara rak och får inte vara längre än skon. Alla former av extraskenor eller andra typer av anordningar som syftar till att ge målvakten extrastöd mot isen förutom den vanliga skenan är otillåtna.

9.12 HALSSKYDD

Alla spelare ska bära halsskydd avsedda för ishockey.¹¹ Halsskyddet ska bäras runt halsen på avsett sätt. Det är inte tillåtet att vika ned eller avsiktligt placera halsskyddet lågt. Det är

¹¹) SWE-svensk tillämpning.

heller inte tillåtet att modifiera eller skära sönder eller på annat sätt ändra på halsskyddet. Det ska ha samma funktion och form som det har från tillverkaren. En spelare som bryter mot denna regel på något sätt ska avvisas från rinkens och varnas. Vid en andra förseelse ska mindre straffet för Illegal Equipment utdömas (*se Regel 12*). I SHL och i HA ska förseelser mot denna regel även anmälas till disciplinnämnden.

En målvakt får montera ett extra skydd för halsen och strupen på sin hjälm eller mask. Detta skydd måste vara tillverkat av ett material och på ett sådant sätt att det inte kan orsaka en skada på vare sig målvakten eller på någon spelare.

9.13 TANDSKYDD

Alla spelare som inte spelar med heltäckande ansiktsskydd ska använda tandskydd. Ett tandskydd syftar till att skydda tänderna och käken från skador. Tandskyddet ska vara anpassat för individen. En spelare som tappar sitt tandskydd under spel får spela klart bytet. En spelare som bryter mot denna regel på något sätt ska avvisas från rinkens och varnas. Vid en andra förseelse ska mindre straffet för Illegal Equipment utdömas (*se Regel 12*). I SHL och i HA ska förseelser mot denna regel även anmälas till disciplinnämnden.

REGEL 10 - KLUBBOR

10.1 UTESPELARNAS KLUBBOR

(För målvakter se 10.2). Klubborna ska vara tillverkade av trä eller annat godkänt material. De får inte ha några utstående delar. Självhäftande tejp av valfri färg får lindas runt klubban på valfri plats i syfte att förbättra greppet eller i syfte att förbättra puckkontrollen.

Klubban får inte vara längre än 1,63 m mätt från hälen till toppen av skaftet, och inte längre än 32 cm mätt från hälen till änden av bladet. Skaftet på klubban, från toppen hela vägen ned till bladets början, ska vara rakt.

Spelare som är 2,0 m långa eller längre får begära dispens av administratören att spela med en klubba som är maximalt 1,65 m lång. Dispens för längre klubba än så får ej ges.

Toppen på skaftet av klubban måste ha någon form av skydd så att det inte finns några vassa kanter. Om sådant skydd saknas ska klubban anses vara farlig utrustning.

Klubbans blad får inte vara mer än 7,6 cm högt vid någon punkt från hälen och mätt till 1,5 cm in från mitten av bladets slut, och heller inte smalare än 5,0 cm. Alla kanter på bladet måste vara fasade (*se 9.8*). Bladets böjning ska begränsas på så sätt att en tänkt vinkelrät linje dragen från någon del av hälen till bladets ände inte får ha ett större avstånd än 1,9 cm till den djupaste delen av böjningen.

10.2 MÅLVAKTERNAS KLUBBOR

Målvakternas klubbor ska vara tillverkade av trä eller annat godkänt material. De får inte ha

några utsående delar. Självhäftande tejv av valfri färg får lindas runt klubban på valfri plats i syfte att förbättra greppet eller i syfte att förbättra puckkontrollen.

Målvaktsklubbor måste ha en knapp där skaftet slutar. Knoppen ska vara gjort av vit tejv eller annat godkänt material och måste vara minst 1,3 cm tjock längst upp på skaftet. En målvaktsklubba som saknar sådan knapp ska anses vara farlig utrustning. Klubban ska då bytas ut utan att utvisning utdöms.

Skaftet på klubban, från toppen hela vägen ned till bladets början, ska vara rakt.

Bladet på en målvaktsklubba får inte överstiga 9,0 cm i höjd vid någon punkt förutom vid hälen, där den dock inte får överstiga 11,5 cm. Klubbans blad får inte vara längre än 39,5 cm mätt från hälen till änden på bladet. Bladets böjning ska begränsas på så sätt att en tänkt vinkelrät linje dragen från någon del av hälen till bladets ände inte får ha ett större avstånd än 1,5 cm till den djupaste delen av böjningen.

Den vidare delen av målvaktsklubbans skaft som börjar sträcker sig uppåt från hälen får inte vara längre än 71 cm och inte bredare än 9,0 cm.

10.3 TRASIG UTEPELARKLUBBA

En trasig klubba är en klubba som domaren bedömer är obrukbar för vanligt spel.

En spelare får delta i spelet utan klubba. En spelare vars klubba gått sönder får fortsätta delta i spelet förutsatt att spelaren släpper den trasiga klubban till isen. Mindre straffet/lagstraff ska ådömas den spelare eller ledare som bryter mot denna regel.

En spelare som har tappat sin klubba eller som har släppt en trasig klubba får ta emot en ersättningsklubba från en lagkamrat. Överlämningen måste ske hand till hand oavsett om det sker från spelarbåset eller från en lagkamrat på isen. En spelare som skjuter, kastar, slänger, sparkar eller på något annat sätt spelar en klubba till en medspelare förutom att överlämna den hand till hand, ska utvisas. Detsamma gäller om en spelare plockar upp en motståndares klubba från isen och spelar med den. Det är heller inte tillåtet att delta i spelet med en målvaktsklubba. Mindre straffet ska ådömas den spelare som bryter mot denna regel.

En spelare som använder en klubba som har kastats in från spelar- eller utvisningsbåset ska inte utvisas. Däremot ska laget ådömas ett lagstraff om någon spelare eller ledare kastar in en klubba till en lagkamrat.

En spelare med en trasig klubba får åka med den raka vägen till spelarbåset. Det är alltså inte så att man måste släppa klubban till isen omedelbart. Det som är förbjudet är att delta i spelet med en trasig klubba.¹²

¹²) SWE-svenskt förtydligande.

10.4 TRASIG MÅLVAKTSKLUBBA

En målvakt får fortsätta att delta i spelet trots att klubban är trasig. Detta gäller till nästkommande avblåsning eller till dess att målvakten får en ersättningsklubba av en lagkamrat.

Om en målvakt har tappat sin klubba och om klubban inte är trasig, får en lagkamrat förutom att överlämna klubban hand till hand, även hjälpa målvakten att få tillbaka klubban genom att förflytta den längs isen (skjuta, passa,) så länge detta inte hindrar eller distraherar spelet eller motståndarna på något sätt. Om denna handling hindrar eller distraherar spelet eller motståndarna ska mindre straffet eller straffslag utdömas. *Se Regel 53 – Throwing equipment.*

En ersättningsklubba för en trasig klubba får inte kastas in till målvakten från spelarbåset. Klubban måste lämnas över hand till hand av en lagkamrat. En spelare eller ledare som bryter mot denna regel ska ådömas mindre straffet/lagstraff.

En målvakt vars klubba är trasig får inte åka till spelarbåset för att byta klubba utan måste erhålla en ny klubba av en lagkamrat enligt ovan. En målvakt som bryter mot denna regel ska ådömas mindre straffet.

En målvakt får delta i spelet med en utespelarklubba fram till dess att målvakten har fått tag i en målvaktsklubba på ett tillåtet sätt.

10.5 MÄTNING AV KLUBBOR

Endast en begäran per lag om mätning av en klubba kan begäras i varje enskilt spelstopp.

En begäran om mätning av en motståndares klubba måste göras av lagkaptenen eller en assisterande lagkapten och den måste göras medan motståndaren vars klubba ska mätas befinner sig på isen. När en begäran har gjorts och så länge domarna kan bibehålla ögonkontakt med berörd klubba så kan den bli föremål för mätning. Detta innebär att om spelaren vars klubba ska mätas kliver av isen, så kan klubban fortfarande mätas förutsatt att begäran gjordes medan spelaren var på rinkens och så länge domarna kan bibehålla ögonkontakt med klubban hela tiden.

Begäran om mätning måste innehålla vilket mått som ska mätas.

Huvuddomaren ska ta klubban till ett av utvisningsbåsen där mätningen ska äga rum. Alla spelare i båda lagen ska under tiden befinna sig vid sina spelarbåsar. För att mäta böjningen på klubbladets ska domaren dra en tänkt linje längs skaften på klubban ned till hälen och sedan ut från hälen till bladets slut. Denna räta vinkel utgör hälen av klubban för mätningen. Huvuddomaren ska sedan använda ett officiellt mätinstrument som läggs an mot hälen på klubban och sedan mäta böjningen av bladets på valfri plats mellan hälen på klubban och bladets ände. Övriga typer av mätningar av klubban ska utföras med ett måttband.

Resultatet av mätningen ska bokföras av strafftidtagaren och sparas. Huvuddomaren ska meddela lagkaptenerna resultatet. Om klubban efter mätning visar sig vara otillåten, ska klubban inte lämnas tillbaka utan sändas till berörd administratör (med hjälp av domaren) för vidare utredning. Klubban ska i förekommande fall vara kvar i sekretariatet tills matchen är slut.¹³

En spelare vars klubba mäts och visar sig vara otillåten ska ådömas mindre straffet.

Om mätning utförs på en klubba och klubban visar sig vara korrekt ska det lag som begärde mätningen ådömas lagstraff för Delay of game.

En spelare som deltar i spelet hållandes i två klubbor (t.ex. om på väg med en ersättningsklubba till målvakten) ska ådömas mindre straffet.

Begäran om mätning kan göras när som helst under ordinarie tid. Däremot kan inget mål underkännas som resultat av en mätning. Begäran om mätning kan ej göras efter mål i overtime. Begäran om mätning kan göras inför och under ett straffslagsavgörande (*se 10.7*).

En spelare som avsiktligt förstör sin klubba inför en mätning eller som vägrar att lämna över sin klubba för mätning ska ådömas mindre straffet plus misconduct penalty.

10.6 MÄTNING AV KLUBBOR I SAMBAND MED STRAFFSLAG

Begäran om mätning av en klubba kan ske inför ett straffslag och då gäller nedan:

Om klubban är korrekt ska det lag som begärde mätningen ådömas ett lagstraff, och en ersättare ska placeras i utvisningsbåset på en gång. Oavsett resultatet av straffslag ska lagstraffet avtjänas.

Om klubban är otillåten ska spelaren ådömas mindre straffet enligt 10.5. Spelaren ska ta plats i utvisningsbåset och en annan spelare ska utses till straffskytt.

Om straffskytten vägrar överlämna sin klubba för mätning, eller förstör klubban, ska misconduct penalty utdömas och spelaren ska anmälas till bestraffning enligt 10.5. Straffslaget ska annulleras (inget mindre straff ska utdömas).

10.7 MÄTNING AV KLUBBOR UNDER ETT STRAFFSLAGSAVGÖRANDE¹⁴

Begäran om mätning under ett straffslagsavgörande måste ske innan domaren har blåst i visselpipan för att starta straffslaget.

Om klubban är korrekt ska det lag som begärde mätningen förlora sitt nästkommande straffslag. Eftersom nästkommande straffslag blir förlorat ska det bokföras som "EJ MÅL".

Om klubban är otillåten ska felande lag förlora det straffslaget och den spelaren ska diskvalificeras från att slå ytterligare straffslag. Aktuellt straffslag ska bokföras som "EJ MÅL".

13) SWE-svensk tillämpning.

14) SWE-Svensk tillämpning – gäller ej internationellt.

REGEL 11 – MÅLVAKTSUTRUSTNING

11.1 MÅLVAKTSUTRUSTNING

Undantaget skridskorna och klubban är all målvaktsutrustning syftat till att skydda målvakten och ingen utrustning får modifieras eller förändras på något sätt så att utrustningen utgör en bättre puckstoppande funktion än vad tillverkaren avsett.

Respektive administratör ansvarar för att kontrollera och mäta all målvaktsutrustning (inklusive klubborna som dock även kan mätas vid match). Protokollen från dessa mätningar ska sändas till administratören och eventuella felaktigheter ska utredas och korrigeras.¹⁵

Målvaktsutrustning ska ej mätas under match av domarna (förutom klubban). Däremot ska uppenbart felaktig målvaktsutrustning tas bort, men målvakten ska ej utvisas. Sådan händelse ska rapporteras till respektive administratör.¹⁶

11.2 MÅLVAKTSBENSKYDD

För detaljerade anvisningar, se IIHF Goalkeeper Equipment Standards.

Ingen utrustning får anbringas i nederkant på målvaktens benskudd framför skridskorna så att utrymmet mellan isen och nederdelen av benskuddet täcks. Benskudden får vara maximalt 28 cm breda när de är fastspända på målvakten.

11.3 MÅLVAKTSKOMBINAT

För detaljerade anvisningar, se IIHF Goalkeeper Equipment Standards.

Målvaktens kombinat ska vara anpassat efter målvaktens kroppsbyggnad. Inga utbuktningar eller modifieringar får göras i kombinatet så att det utgör en bättre puckstoppande funktion än vad tillverkaren avsett. Det är däremot tillåtet att applicera ett extra lager skydd på framsidan av bröstkorgen i syfte att förbättra skyddet för revbenen. Tjockleken på detta extralager får maximalt vara lika tjockt som det lager som redan finns där, och kombinatet måste fortfarande följa med målvaktens kroppsbyggnad runt torson.

Om, när målvakten ställer sig en normal ihopkrupen position, kombinatet trycks upp från målvaktens axlar, ska kombinatet anses otillåtet.

Ett kombinat som vid kontroll anses för stort för målvaktens kroppsbyggnad ska anses vara otillåtet för den målvakten, oavsett om kombinatet varit godkänt sedan tidigare eller inte.

11.4 MÅLVAKTSBYXOR

För detaljerade anvisningar, se IIHF Goalkeeper Equipment Standards.

15) SWE-Svensk tillämpning: I SDHL, SHL och HA utför ligorna kontroll av målvaktsutrustning innan seriestart. Därefter utförs stickprovskontroller i samband med match. I dessa serier kan målvaktsutrustning inte mätas av domarna på begäran av motståndslaget (undantaget klubban).

16) Tillämpning: Detta stycke berör endast SDHL, SHL och HA. I övriga serier kan mätning begäras och domaren ska då utföra mätningen. Mätningen av målvaktens utrustning, undantaget klubban, kan endast begäras i en paus.

Målvaktens byxor ska vara anpassade efter målvaktens kroppsbyggnad. Ingen extra vaddering får anbringas vare sig inne i eller utanpå byxan förutom den som krävs för att skydda målvakten. Om målvakten bär byxorna så pass löst att de hänger ned och täcker utrymmet mellan benen ovanför benskyllden när målvakten går ned i en ihopkrupen position, ska byxorna anses otillåtna.

Skydd för låren inne i byxorna måste följa kroppens form. Platta lårskydd är inte tillåtna.

En byxa som vid kontroll anses för stor för målvaktens kroppsbyggnad ska anses vara otillåtet för den målvakten, oavsett om byxan varit godkänt sedan tidigare eller inte.

11.5 KNÄSKYDD

För detaljerade anvisningar, se IIHF Goalkeeper Equipment Standards.

Knäskydd måste vara fastspända och måste bäras under byxan. Flikar som är fastsatta på insidan av målvaktens benskylld ovanför knät och som inte bärs under byxan är inte tillåtna.

Knäskyddet ska ha en fästordning som sitter på insidan av knät och som separerar knät från isen. Knäskyddet måste bäras hårt åtspant så att det inte på något sätt utgör en puckstoppande funktion mellan målvaktens ben. Inga flikar eller förhöjda sömmar är tillåtna.

11.6 PLOCKHANDSKE

För detaljerade anvisningar, se IIHF Goalkeeper Equipment Standards.

Plockhandsken får ha en maximal omkrets av 114,3 cm mätt runt ytterkanten av plockhåven. Handledsskyddet ska vara 10,2 cm brett och maximalt 20,3 cm långt. Handledsskyddet anses vara den rektangulära ytan som är en del av handsken, men som inte är en del av plockhåven.

Det maximala avståndet från hälen på handledsskyddet till toppen på plockhåven får vara 45,7 cm.

11.7 KLUBBHANDSKE

För detaljerade anvisningar, se IIHF Goalkeeper Equipment Standards.

Klubbhandsken ska vara rektangulär. Fliken som skyddar tummen och som förbinder stoppytan med själva handen måste vara fastspänd och följa konturen av tummen och handleden samt inte överstiga 17,8 cm i längd. Utbuktningar eller förhöjda sömmar är inte tillåtna.

Klubbhandsken får inte överstiga 20,3 cm i bredd och 38,1 cm i längd, inkluderat alla fästen. Alla mått ska tas på baksidan av handsken.

11.8 MÅLVAKTSHJÄLM

Alla målvakter måste använda sig av målvaktsmasker avsedda för ishockey, eller en

utespelarhjälm med heltäckande ansiktsskydd. Reservmålvakten måste inte ha hjälm eller mask på sig i spelarbåset.

En hjälm eller mask som anses vara konstruerad i syfte att utgöra extra puckstoppande funktioner ska inte tillåtas.

En mask eller ett galler ska vara konstruerat på så sätt att en puck inte kan gå igenom någon av öppningarna i gallret.

En målvaktshjälm eller mask måste inte ha samma färg som utespelarnas hjälmar.

För damspelare och underåriga spelare, se (*Regel 102 och 202*).

11.9 INSPEKTIONER

Målvakter får inte delta i spel med utrustning som inte är godkänd vid en inspektion. Inspektioner kan äga rum när som helst under året, inklusive på matchdag.

En målvakt som efter att ha genomgått inspektion och fått ett föreläggande om en utrustningsdetalj, men som trots det vid en ny inspektion använder samma utrustning utan att ha korrigerat den ska anmälas till disciplinnämnden. Därutöver ska klubben anmälas till tävlingsnämnden.

Målvakt eller klubb som vägrar överlämna utrustning för kontroll vid en inspektion ska anses ha brutit mot denna regel och hanteras enligt ovan.

REGEL 12 – ILLEGAL EQUIPMENT

12.1 ILLEGAL EQUIPMENT

All skyddsutrustning förutom handskar, hjälm, tandskydd, halsskydd och målvaktens benskudd ska bäras under dräkten. Förseelse mot denna regel ska rendera i att felande spelare varnas och vid ett upprepat tillfälle ådöms mindre straffet.

Spelare som bryter mot denna regel ska inte tillåtas åter i spel förrän utrustningsdetaljen är korrigerad.

Bestraffningar för olika typer av felaktig utrustning:

- (i) Bära utrustning som inte täcks av dräkten: varning, sedan mindre straffet.
- (ii) Bära felaktig, farlig eller otillåten utrustning: varning, sedan mindre straffet.
- (iii) Andra gången: misconduct penalty
- (iv) Tredje gången: game misconduct

12.2 HANDSKAR

En handske där handflatan har gått sönder eller på något sätt skurits upp på så sätt att spelarens bara hand inte skyddas, ska anses vara otillåten. Spelare som

använder sådan handske ska ådömas mindre straffet. Detta förutsätter dock att motståndarlaget begär kontroll av handsken.

Om ett lag begär kontroll av en motståndares handske och handsken bedöms tillåten ska det lag som begärde kontrollen ådömas lagstraff för Delay of game.

12.3 **ARMBÅGSSKYDD**

Ett armbågsskydd som inte har ett mjukt hölje på minst 1,3 cm ska anses vara farlig utrustning. Felande spelare ska varnas och vid en andra förseelse ådömas Mindre straffet.

12.4 **FAIR PLAY**

Dessa utrustningsregler (avdelning 3) är skrivna i andan av fair play. Om, vid något tillfälle, berörd administratör eller domare upplever att denna anda inte följs, ska utrustningen anses otillåten och berörd administratör ska utreda utrustningsdetaljen som inte får användas förrän denna utredning är färdig.

12.5 **INSPEKTIONER**

Berörd administratör kan när som helst kontrollera vilken utrustning som helst i vilket lag som helst. Protokollen från dessa mätningar ska sändas till administratören och eventuella felaktigheter ska utredas.

REGEL 13 – PUCKEN

13.1 **DIMENSIONER**

Pucken ska vara tillverkad av vulkaniserat gummi, eller annat godkänt material. Den ska vara 2,5 cm tjock och 7,6 cm i diameter. Den ska väga mellan 156 g och 170 g. Puckarna ska vara godkända av berörd administratör.

En logotyp och/eller reklam får tryckas på pucken. Denna logotyp får inte vara större än 4,5 cm i diameter och får inte ta upp mer än 35% av arean på respektive sida av pucken. Logotyp och/eller reklam får tryckas på båda sidor av pucken. I övrigt ska pucken vara svart.

13.2 **TILLDELNING OCH FÖRVARING**

Administratören eller hemmalaget ansvarar för att det finns erforderligt antal puckar att tillgå för såväl uppvärmning som till matchen. Reservpuckarna under pågående match bör förvaras nedkylda för bästa funktion. Dessa ska tillhandahållas i sekretariatet där en matchfunktionär ska vara ansvarig för puckarna.

13.3 **OTILLÅTEN PUCK**

Om en annan puck än den som är avsedd för spel upptäcks på isen under pågående spel ska spelet stoppas när pågående anfall är slutfört genom att anfallande lag tappar puckinnehavet.

REGEL 14 – JUSTERING AV UTRUSTNING

14.1 JUSTERING AV UTRUSTNING

Spelet ska inte stoppas och heller inte fördröjas för att någon ska justera sin dräkt, sina skridskor, sin klubba eller sin utrustning.

Ansvaret att hålla sin utrustning korrekt ligger på den enskilde spelaren. Om justering behövs ska spelaren lämna isen och spelet ska fortsätta med en ersättare.

Ingen fördröjning ska tillåtas för att reparera eller justera en målvakts utrustning. Om justering behövs ska målvakten lämna isen och omedelbart ersättas av reservmålvakten.

AVDELNING 4 – TYPER AV UTVISNINGAR

REGEL 15 – UTDÖMANDE AV UTVISNING

15.1 UTDÖMANDE AV UTVISNING

Om en förseelse inträffar som ska bestraffas med en utvisning och där felande lag har kontroll på pucken, ska huvuddomaren omedelbart använda visselpipan för att stoppa spelet och utvisa felande spelare.

Om en förseelse inträffar som ska bestraffas med en utvisning och där felande lag inte har kontroll på pucken, ska huvuddomaren sträcka sin arm i luften för att signalera en avvaktande utvisning. När felande lag får kontroll på pucken, ska domaren använda visselpipan för att stoppa spelet och utvisa felande spelare.

Om en spelare, tränare, ledare eller sjukvårdare diskvalificeras från matchen pga. en förseelse mot spelreglerna så måste den personen lämna spelarbåset och får inte på något sätt involvera sig i matchen. Detta inkluderar att dirigera laget från läktaren eller via telefon eller radiokommunikation. Den som bryter mot denna regel ska anmälas till disciplinnämnden.

Se Översiktstabeller – Tabell 1 – Översikt över utvisningar rörande tränare och ledare för en komplett lista över förseelser specifikt för denna grupp.

15.2 UTDÖMANDE AV MINDRE STRAFFET – MÅL

Om mindre straffet ska utdömas och ett mål görs av icke felande lag, ska mindre straffet ej utdömas. Större straff och match penalty ska däremot utdömas på vanligt sätt även om icke felande lag gör mål.

Om två (2) eller fler mindre straff ska utdömas och icke felande lag gör mål, ska lagkaptenen i felande lag välja vilken utvisning som ska annulleras som följd av målet, och vilken som ska avtjänas.

15.3 UTDÖMANDE AV DUBBLA MINDRE STRAFFET – MÅL

När dubbla mindre straffet för Regel 47 "Headbutting", Regel 58 "Buttending", Regel 60 "Highsticking" eller Regel 62 "Spearing" ska utdömas och ett mål görs av icke felande lag, ska felande spelare ådömas två minuters utvisning. Detta ska annonseras som dubbla mindre straffet för den tillämpliga förseelsen, men att spelaren ska avtjäna endast två av dessa fyra minuter.

15.4 UTDÖMANDE AV UTVISNING – NUMERÄRT UNDERLÄGE – MÅL

Om ett lag spelar i numerärt underläge beroende av ett eller flera mindre straff eller lagstraff, och om huvuddomaren avvaktar ytterligare ett mindre straff eller lagstraff på detta lag när icke felande lag gör mål, ska målet godkännas. Den avvaktande utvisningen ska avtjänas och det straff som först påbörjades av de som redan avtjänas ska upphöra enligt Regel 16

– Mindre straff. Större straff och match penalty ska utdömas på vanligt sätt oavsett om mål görs eller inte.

Om ett mindre straff eller lagstraff avvaktas på ett lag som är i numerärt underläge beroende av ett större straff eller match penalty, men icke felande lag gör mål innan spelet kan stoppas för att utdöma det mindre straffet eller lagstraffet, ska den avvaktande utvisningen annulleras som följd av målet.

Om en utvisning avvaktas mot ett lag som redan spelar i numerärt underläge beroende av ett eller flera mindre straff eller lagstraff, och den avvaktande utvisningen ska utdömas som ett straffslag, men icke felande lag gör mål innan spelet kan stoppas för att utdöma straffslaget, ska utvisningen som skulle renderat i ett straffslag i stället omvandlas till mindre straffet (eller dubbla mindre straffet, större straffet eller match penalty) och utdömas som vanligt. Det straff som först påbörjades av de som redan avtjänas ska upphöra enligt *Regel 16 – Mindre straff*.

15.5 PLATS FÖR NEDSLÄPP

När spelare utvisas vid ett spelstopp på så sätt att en eller flera utvisningar sätts upp på matchklockan för ett lag, ska efterföljande nedsläpp ske på en av de två nedsläppspunkterna i felande lags försvarszon. Det finns bara tre (3) undantag till denna regel:

- (i) Om en utvisning utdöms efter att ett mål har gjorts – nedsläpp på mittpunkten.
- (ii) Om en utvisning utdöms efter att en period är slut (eller innan en period startar) – nedsläpp på mittpunkten.
- (iii) Om försvarande lag utvisas och anfallande lags spelare åker in i anfallszonen nedanför den övre delen av cirkelarna kring nedsläppspunkterna – nedsläpp i neutral zon. *Se Regel 76.2.*

REGEL 16 – MINDRE STRAFFET

16.1 MINDRE STRAFFET

Vid ett mindre straff ska felande spelare, förutom en målvakt, utvisas i två (2) minuter och får inte ersättas på isen.¹⁷

16.2 NUMERÄRT UNDERLÄGE

Numerärt underläge innebär att ett lag har mindre numerär styrka än det andra laget när det blir mål. Det mindre straff eller lagstraff som då upphör automatiskt är det straff som har minst tid kvar på matchklockan. Således kan inte kvittade eller sammanfallande mindre straff på båda lagen orsaka att något av lagen blir i numerärt underläge (*se Regel 19 – Kvittade straff / Sammanfallande straff*).

Om ett lag är i numerärt underläge beroende av ett eller flera mindre straff eller lagstraff när motståndarna gör mål, ska det först påbörjade av dessa straff upphöra automatiskt.

¹⁷ Tillämpning: I ungdomsmatcher där speltiden avviker från 3x20 minuter kan administratören tillämpa andra längder på utvisningarna än vad som anges i denna regelbok.

Denna regel gäller också vid tilldömt mål. Denna regel gäller inte om ett mål görs på straffslag (felande lags utvisade spelare släpps inte ut pga. mål på straffslag).

Kriterier för när mindre straff upphör:

- (i) Är laget som släpper in målet i numerärt underläge?
- (ii) Avtjänar laget som släpper in målet ett mindre straff på utvisningsklockan?

Om båda kriterierna ovan stämmer ska det mindre straff med minst tid kvar på matchklockan upphöra förutom när sammanfallande utdömda straff avtjänas. Se Översiktstabeller – Tabell 14 – Mål gjorda mot lag i numerärt underläge.

Om två spelare i samma lag avtjänar mindre straff som har samma tid kvar på matchklockan ska lagkaptenen i det laget meddela domaren vem av de två spelarna som ska få återvända i spel. Domaren ska därefter meddela strafftidtagaren.

16.3 FÖRSEELSER

Se Översiktstabeller – Tabell 2 – Sammanfattning av mindre straff för en lista över förseelser som kan resultera i att mindre straffet utdöms (se specifika regelnummer för kompletta beskrivningar).

REGEL 17 - LAGSTRAFF

17.1 LAGSTRAFF

Vid ett lagstraff ska en spelare utvisas i två (2) minuter. Vilken spelare som helst, förutom en målvakt eller en redan utvisad spelare (eller ersättare) får utses av tränaren, förmedlat genom lagkaptenen, att avtjäna ett lagstraff. Denna spelare ska omedelbart ta plats i utvisningsbåset och avtjäna utvisningen som om den hade utdömts på honom eller henne.¹⁸

17.2 NUMERÄRT UNDERLÄGE

Se 16.2.

17.3 FÖRSEELSER

Se Översiktstabeller – Tabell 3 – Sammanfattning av lagstraff för en lista över förseelser som kan resultera i att Lagstraff utdöms (se specifika regelnummer för kompletta beskrivningar).

REGEL 18 – DUBBLA MINDRE STRAFFET

18.1 DUBBLA MINDRE STRAFFET

Vid dubbla mindre straffet ska felande spelare, förutom målvakt, utvisas i fyra (4) minuter och får inte ersättas på isen.¹⁹

18.2 NUMERÄRT UNDERLÄGE

Se 16.2.

18) Tillämpning: I ungdomsmatcher där speltiden avviker från 3x20 minuter kan administratören tillämpa andra längder på utvisningarna än vad som anges i denna regelbok.

19) Tillämpning: I ungdomsmatcher där speltiden avviker från 3x20 minuter kan administratören tillämpa andra längder på utvisningarna än vad som anges i denna regelbok.

När dubbla mindre straffet avvaktas av huvuddomaren och om det icke felande laget gör mål under denna avvaktning, ska ett av de två mindre straffen annulleras och felande spelare ska avtjäna återstående två minuter av det dubbla mindre straffet. Utvisningen ska annonseras som dubbla mindre straffet, men endast två minuter ska sättas upp på matchklockan.

18.3 FÖRSEELSER

Se *Översiktstabeller* – Tabell 4 – Sammanfattning av dubbla mindre straffet för en lista över förseelser som kan resultera i att dubbla mindre straffet utdöms (se specifika regler för kompletta beskrivningar).

REGEL 19 – KVITTADE STRAFF / SAMMANFALLANDE STRAFF

19.1 KVITTADE MINDRE STRAFF

När lika antal mindre straff (eller lagstraff) utdöms samtidigt på båda lagen ska utvisningarna kvittas mot varandra. De utvisade spelarna ska ta plats i utvisningsbåset (se 27.1 gällande målvakter), men kvittningen innebär att de får ersättas på isen. Den utvisade spelaren får återvända till rinken i första spelstopp efter det att utvisningstiden har löpt ut. Kvittade utvisningar påverkar inte *Regel 26* – Uppskjutna straff.

När flera utvisningar ådöms båda lagen, ska lika antal mindre och större straff kvittas och resterande utvisningar ska sättas upp på utvisningsklockan och avtjänas som vanligt (se 19.5). Om det inte blir några utvisningar över ska alla spelare avtjäna sina utvisningar, men de får inte återvända förrän första spelstoppet efter att respektive utvisning har löpt ut.

För kvittade utvisningar som förs över till overtime i grundseriematcher, se 84.3 samt *Översiktstabeller* – Tabell 17 – Pågående utvisningar vid start av overtime, och *Översiktstabeller* – Tabell 18 – Utvisningar utdömda i overtime i grundserien.

19.2 KVITTADE STÖRRE STRAFF

När lika antal större straff (eller match penalty) utdöms samtidigt på båda lagen ska utvisningarna kvittas mot varandra. De utvisade spelarna ska ta plats i utvisningsbåset, men kvittningen innebär att de får ersättas på isen. Den utvisade spelaren får återvända till rinken i första spelstopp efter det att utvisningstiden har löpt ut. Kvittade utvisningar påverkar inte *Regel 26* – Uppskjutna straff.

Om den utvisade spelaren även har ådömts game misconduct så behövs ingen ersättare i utvisningsbåset.

19.3 KVITTADE MATCH PENALTY

När lika antal match penalty (eller större straff) utdöms samtidigt på båda lagen ska utvisningarna kvittas mot varandra. De utvisade spelarna ska diskvalificeras från matchen. Övriga kvittade utvisade spelare (som ej ådömts match penalty) får återvända till rinken i första spelstopp efter det att utvisningstiden har löpt ut. Kvittade utvisningar påverkar inte *Regel 26* – Uppskjutna straff.

19.4 SISTA FEM MINUTERNA OCH OVERTIME

Under de sista fem (5) minuterna av ordinarie tid och när som helst under overtime gäller att: om mindre straffet/lagstraff (eller dubbla mindre straffet) ådöms en spelare i Lag A, och större straffet (eller match penalty) ådöms en spelare i Lag B och om detta sker i samma spelstopp, ska differensen på tre minuter (eller en minut) avtjänas som ett större straff.

Detta gäller också vid kvittningar av flera utvisningar där ovan exempel till slut återstår okvittat. I dessa fall måste laget som ådöms större straffet placera en ersättare i utvisningsbåset omedelbart.

Differensen som ska visas på matchklockan ska vara tre (3) minuter eller en (1) minut, och den tiden ska avtjänas som ett större straff. Denna regel ska gälla oavsett hur numerären såg ut på rinken när utvisningarna utdömdes.

19.5 TILLÄMPNING AV KVITTNINGSREGELN

När flera straff utdöms på båda lagen i samma spelstopp ska följande anvisningar tillämpas av domarna för att avgöra de numerära styrkorna:

- (i) Kvitta så många större- och/eller match penalty-straff som möjligt.
- (ii) Kvitta så många mindre straff, lagstraff och dubbla mindre straff som möjligt.

Se även *Översiktstabeller* – Tabell 15 – Kvittade straff.

REGEL 20 – STÖRRE STRAFF

20.1 STÖRRE STRAFF

Ett större straff ska ådömas den spelare som vårdslöst angriper en motståndare på ett sätt som enligt domarens bedömning inte på ett tillräckligt sätt kan bestraffas med mindre straffet eller dubbla mindre straffet. Bedömningen ska baseras på allvarlighetsgraden av förseelsen, graden av våld och den felande spelarens övergripande klandervärdighet.

För ett första större straff i samma match ska felande spelare, förutom målvakten, utvisas i fem (5) minuter och får inte ersättas på isen.²⁰

Om en spelare ådöms större straffet och mindre straffet samtidigt, ska det större straffet avtjänas först, förutom om Regel 19.2 om kvittade straff tillämpas.

20.2 NUMERÄRT UNDERLÄGE

Även om ett större straff kan medföra att felande lag hamnar i numerärt underläge, så ska inget större straff upphöra på grund av att det andra laget gör mål. Felande spelare ska vara kvar i utvisningsbåset fram till dess att utvisningstiden har löpt ut.

²⁰⁾ Tillämpning: I ungdomsmatcher där speltiden avviker från 3x20 minuter kan administratören tillämpa andra längder på utvisningarna än vad som anges i denna regelbok.

20.3 ERSÄTTARE

Om en spelare ådöms större straffet och även diskvalificerats från matchen eller skadat sig ska felande lag placera en ersättare i utvisningsbåset omedelbart.

20.4 AUTOMATISKT GAME MISCONDUCT

I seniorishockey gäller att: Ett automatiskt game misconduct ska ådömas den spelare som ådöms större straffet för andra gången i samma match.

I junior- och ungdomshockey gäller att: Ett automatiskt game misconduct ska alltid ådömas den spelare som ådöms större straffet.

Ett automatiskt game misconduct ska också tillämpas om en spelare ådöms ett större straff för någon av de förseelser som listas i Översiktstabeller – Tabell 6 – Översikt över större straff som resulterar i automatiskt game misconduct. Se specifika regler för kompletta beskrivningar.

Om ett större straff och ett automatiskt game misconduct utdöms, ska felande spelare diskvalificeras från resterande del av matchen, men en ersättare får inträda i spel efter att femminutersutvisningen har löpt ut.

20.5 FÖRSEELSER

Se *Översiktstabeller* – Tabell 5 – Översikt över större straff för en lista över de förseelser som kan resultera i att större straffet utdöms (se specifika regler för en komplett beskrivning).

20.6 VIDEOBEDÖMNING²¹

Huvuddomarna ska videobedöma alla större straff i syfte att antingen fastställa eller modifiera beslutet på isen. Undantag till denna regel är att ett större straff enligt Regel 46 – Fighting endast kan videobedömas om det faller under Regel 46.5 – Farligt Slag / Sucker Punch. Inga andra utvisningar under Regel 46 – Fighting kan videobedömas.

Sådana videobedömningar ska utföras av huvuddomarna med hjälp av den monitor som finns i sekretariatet och med hjälp av videomåldomaren (*se regel 38.5*).

Videomåldomaren ska vara behjälplig med att leverera erforderliga reprisvinklar, men inte assistera i beslutet som sådant.

Huvuddomarna ska ha följande alternativ i sitt beslutsfattande:

- (i) fastställa det ursprungliga beslutet om större straffet,
- (ii) ändra det ursprungliga beslutet till ett lägre straff av samma förseelse eller en omrubricerad förseelse,
- (iii) att annullera utvisningen helt,
- (iv) rubricera om straffet, men behålla större straffet.²²

21) Denna regel gäller endast i SHL och HA.

22) SWE-svensk tillämpning

REGEL 21A – DANGEROUS ACTIONS²³

21A.1 STÖRRE STRAFFET OCH GAME MISCONDUCT PENALTY

Större straffet med ett automatiskt game misconduct penalty ska ådömas den spelare som begår en handling som inte omfattas av någon annan regel och som, enligt huvuddomarens uppfattning, utsätter en person som är inblandad i matchen för en stor skaderisk.

21A.2 BÖTER OCH AVSTÄNGNING

Se Regel 23.2 och 23.3 – Böter och avstängningar – Generella kategorin.

Alla förseelser enligt denna regel kan bli föremål för anmälan till disciplinnämnden (se Regel 28).

REGEL 21B – MATCH PENALTY²⁴

Match penalty kan endast utdömas i tävlingar vars disciplinärenden inte handläggs av SIF:s disciplinnämnd. De tävlingar vars disciplinärenden handläggs av SIF:s disciplinnämnd är: SHL, HockeyAllsvenskan, SDHL, J20 Nationell, J18 Nationell, alla SM-slutspel samt TV-Pucken. Match penalty kan således inte utdömas i dessa tävlingar.

21B.1 MATCH PENALTY

Match penalty innebär att felande spelare diskvalificeras från resterande del av matchen. Spelaren ska omedelbart sändas till omklädningsrummet.

Match penalty ska ådömas den spelare som avsiktligt försöker skada eller som avsiktligt skadar en motståndare på något sätt.

Begreppet "avsikt att skada"²⁵

Med avsikt att skada menas en förseelse som vida överstiger den normalt förväntade graden av regelbrott. Det kan handla om en förseelse som inte har någon koppling till hur man normalt spelar ishockey (t.ex. en spark eller en slewfoot), eller en förseelse som utförs på ett sätt där domaren bedömer att det finns antingen ett uppsåt att genom skada få bort motståndaren från matchen, alternativt en uppenbar likgiltighet inför följderna.

Ett exempel på likgiltighet kan vara en våldsam tackling i huvudet från sidan på en motståndare. Ett exempel på uppsåt att få bort motståndaren från matchen kan vara en slashing i bakhuvudet på en motståndare, eller att dunka en motståndares huvud i isen under ett bråk.

Om huvuddomaren bedömer att en förseelse utförs "med avsikt att skada" enligt definitionen ovan ska match penalty utdömas. Om förseelsen har en egen regel ska den rubriceras under respektive regel. Om förseelsen inte är beskriven i regelboken ska den endast rubriceras som match penalty.

²³ Regeln tillämpas bara i matcher där Match Penalty inte kan utdömas (se regel 21B).

²⁴ SWE-svensk tillämpning.

²⁵ SWE-svenskt förtydligande

21B.2 NUMERÄRT UNDERLÄGE

En ersättare får inträda i spel efter att femminutersutvisningen har löpt ut.²⁶

Match penalty, plus eventuella övriga straff, ska avtjänas av en utespelare (som inte är utvisad eller avtjänar en utvisning), utsedd av tränaren och förmedlad till domaren genom lagkaptenen. Denna ersättare ska ta plats i utvisningsbåset omedelbart.

Match penalty ska bokföras med tjugofem (25) minuter i statistiken för felande spelare.

Som tillägg till diskvalifikationen från resterande del av matchen ska felande spelare stängas av från vidare ishockeyspel till dess att disciplinnämnden har dömt i ärendet (disciplinnämnden äger även rätt att helt frikänna spelaren – ingen automatisk obligatorisk avstängning föreligger om friande dom faller innan nästa speltillfälle). *Se Regel 28 – Tilläggsbestraffningar.*

21B.3 RAPPORTERING

Alla match penalty ska anmälas till disciplinnämnden.

21B.4 FÖRSEELSER

Se Översiktstabeller – Tabell 8 – Översikt över match penalty för en lista över förseelser som kan resultera i match penalty (se specifika regler för en komplett beskrivning).

REGEL 22 – MISCONDUCT PENALTY

22.1 MISCONDUCT PENALTY

När misconduct utdöms ska felande spelare (ej målvakt) sändas av isen i tio (10) minuter. En ersättare får omedelbart ta plats på isen. En spelare som avtjänar misconduct ska stanna kvar i utvisningsbåset till första spelstopp efter att utvisningen har löpt ut.

Om mindre än tio minuter återstår av perioden (eller om mindre än fem minuter återstår av tredje perioden i grundserien) ska felande spelare ändå ta plats i utvisningsbåset.²⁷

En spelare som ådöms ett andra misconduct penalty i samma match ska även ådömas ett automatiskt game misconduct.

22.2 MISCONDUCT PENALTY – MÅLVAKT

Om en målvakt ådöms misconduct ska denna utvisning avtjänas av en lagkamrat som var på isen när förseelsen begicks. Denna spelare ska utses av tränaren och förmedlas till domaren genom lagkaptenen.

²⁶ Tillämpning: I ungdomsmatcher där speltiden avviker från 3x20 minuter kan administratören tillämpa andra längder på utvisningarna än vad som anges i denna regelbok. Tillämpning: I ungdomsmatcher där speltiden avviker från 3x20 minuter kan administratören tillämpa andra längder på utvisningarna än vad som anges i denna regelbok.
²⁷ Tillämpning: I ungdomsmatcher där speltiden avviker från 3x20 minuter kan administratören tillämpa andra längder på utvisningarna än vad som anges i denna regelbok.

22.3 NUMERÄRT UNDERLÄGE

En spelare som ådöms misconduct orsakar inte ett numerärt underläge för sitt lag förutsatt att samma spelare inte också ådöms mindre straffet, större straffet eller match penalty som tillägg till misconduct penalty.

Om en spelare ådöms mindre straffet och misconduct samtidigt, ska felande lag omedelbart placera en ersättare i utvisningsbåset för att avtjäna det mindre straffet utan byte. Om icke felande lag gör mål under den tid som det mindre straffet avtjänas, ska det mindre straffet upphöra (*förutsatt att inte 15.4 tillämpas*) och misconduct-utvisningen ska börja räknas omedelbart.

Om en spelare ådöms större straffet och misconduct samtidigt, ska felande lag placera en ersättare i utvisningsbåset omedelbart på samma sätt som ovan.

22.4 RAPPORTERING

Alla misconduct penalty för Abuse of officials ska rapporteras till respektive administratör för vidare utredning.

22.5 FÖRSEELSER

Se *Översiktstabeller* – Tabell 9 – Översikt över misconduct penalty för en lista över förseelser som kan resultera i misconduct penalty (se specifika regler för en komplett beskrivning).

REGEL 23 – GAME MISCONDUCT

23.1 GAME MISCONDUCT

Game misconduct innebär att felande spelare eller ledare diskvalificeras för resterande del av matchen. En ersättare får omedelbart ta plats på banan. Tjugo (20) minuter ska bokföras i statistiken för felande spelare eller ledare.

23.2 AKKUMULERADE GAME MISCONDUCT SAMT ANMÄLAN

Förutsatt att en förseelse inte automatiskt ska anmälas till disciplinnämnden gäller att: En spelare eller ledare som ådöms game misconduct ska rapporteras till respektive administratör som avgör om förseelsen ska anmälas vidare till disciplinnämnden eller inte. I SHL och HA avgör situationsrummet om en spelare eller ledare som ådöms game misconduct ska anmälas till disciplinnämnden. I övriga serier avgör domaren i samråd med respektive domarledning om förseelsen ska anmälas.

Vägledning om en förseelse ska anmälas till disciplinnämnden:

– En spelare som avsiktligt skadar eller avsiktligt försöker att skada sin motståndare ska alltid anmälas till disciplinnämnden.

Med avsikt att skada menas en förseelse som vida överstiger den normalt förväntade graden av regelbrott. Det kan handla om en förseelse som inte har någon koppling till hur man normalt spelar ishockey, eller en förseelse som utförs på ett sätt där domaren bedömer att det finns antingen ett uppsåt att genom skada få bort

motståndaren från matchen, alternativt en uppenbar likgiltighet inför följderna. Ett exempel på likgiltighet kan vara en våldsam tackling i huvudet från sidan på en motståndare. Ett exempel på uppsåt att få bort motståndaren från matchen kan vara en slashing i bakhuvudet på en motståndare, eller att dunka en motståndares huvud i isen under ett bråk.

– Vid övriga förseelser ska allvarlighetsgraden i förseelsen avgöra om spelaren ska anmälas till disciplinnämnden eller ej. Vid denna bedömning ska hänsyn bland annat tas till om förseelsen är skaderisikerande, om den attackerade spelaren är i en försvarslös position (exempelvis om en tackling sker från blind side), om den attackerade spelaren är puckförare eller ej, den felande spelarens uppsåt med sitt agerande, om den felande spelaren tacklar i en uppåtgående rörelse alternativt gör sig större för att träffa motståndaren, samt kraften i handlingen.

Game misconduct som anmälts till disciplinnämnden och där felande person döms till minst en match avstängning, eller ett game misconduct som leder till automatisk avstängning beroende av ackumulerade straff ska inte räknas in i de ackumulerade straffen beskrivna i denna regel.

Automatiska avstängningar som avtjänas utifrån denna regel ska upphöra automatiskt när serien tar slut. En automatisk avstängning beroende av ett game misconduct i den sista omgången i serien ska behandlas som ett slutspelsärende, vilket innebär att spelaren stängs av i en match i slutspelet och att det räknas som den första avstängningen i slutspelet i den kategorin.

I serier där det spelas höst- och vårserier, räknas båda serierna som samma serie vid beaktning av denna regel.

Alla avstängningar beroende av ackumulerade game misconduct ska upphöra inför varje ny säsong. Även själva ackumuleringen nollställs vid ny säsong.

I alla serier förutom SDHL, SHL & HA gäller att en spelare eller ledare som ådöms tre (3) game misconduct under serien (inklusive fortsättningsserier höst/vår) alternativt två (2) game misconduct under slutspel/kvalspel, ska stängas av automatiskt i sitt lags nästkommande match (inklusive fortsättningsserier höst/vår). För varje ytterligare game misconduct ska spelaren stängas av automatiskt med ytterligare en match för varje tillfälle (2 matcher, 3 matcher etc.).

23.3 AVSTÄNGNING – GENERELLA KATEGORIN²⁸

En spelare eller ledare som ådöms tre (3) game misconduct under serien för förseelser i den generella kategorin, ska stängas av automatiskt i sitt lags nästkommande seriematch. För varje ytterligare game misconduct i den generella kategorin i serien ska spelaren eller ledaren stängas av automatiskt med ytterligare en match för varje tillfälle (2 matcher, 3 matcher etc.).

²⁸) Gäller endast SHDL, SHL och HA.

I slutspelsmatcher gäller att en spelare eller ledare som ådöms två (2) game misconduct för förseelser i den generella kategorin, ska stängas av automatiskt i sitt lags nästkommande slutspelsmatch. För varje vidare game misconduct i den generella kategorin i slutspelet ska spelaren eller ledaren stängas av automatiskt med ytterligare en match för varje tillfälle (2 matcher, 3 matcher etc.).

Generella kategorin:

(i) Slagsmål utanför rinken	Regel 46
(ii) Uppvigla en motståndare att begå en förseelse	Regel 75
(iii) Blanda sig i ett pågående slagsmål	Regel 46
(iv) Inte ha tröjan fastsatt i fästhaken under ett slagsmål	Regel 46
(v) Osportsligt uppträdande	Regel 75
(vi) Inte hörsamma en domare under ett slagsmål	Regel 46
(vii) Ta av sig tröjan inför ett slagsmål	Regel 46
(viii) Delta i ett andra slagsmål i samma match	Regel 46
(ix) Ett andra Större straff i samma match	Regel 20
(x) Ett andra Misconduct penalty i samma match	Regel 22
(xi) Kasta en klubba ut från rinken	Regel 53
(xii) Dangerous actions	Regel 21A

23.4 AVSTÄNGNING – ABUSE OF OFFICIALS²⁹

En spelare eller ledare som ådöms två (2) game misconduct under serien eller under slutspelet (räknat var för sig) för förseelser under *Regel 39* Abuse of officials ska stängas av automatiskt i sitt lags nästkommande match. För varje vidare game misconduct i denna kategori ska spelaren eller ledaren stängas av automatiskt med ytterligare en match för varje tillfälle (2 matcher, 3 matcher etc.).

23.5 AVSTÄNGNING – FÖRSEELSER MED KLUBBAN³⁰

En spelare eller ledare som ådöms två (2) game misconduct under serien eller under slutspelet (räknat var för sig) för förseelser i denna kategori ska stängas av automatiskt i sitt lags nästkommande match. För varje vidare game misconduct i denna kategori ska spelaren eller ledaren stängas av automatiskt med ytterligare en match för varje tillfälle (2 matcher, 3 matcher etc.).

Kategori förseelser med klubban:

(i) Buttending	Regel 58
(ii) Crosschecking	Regel 59
(iii) Hooking	Regel 55
(iv) Slashing	Regel 61
(v) Spearing	Regel 62

23.6 AVSTÄNGNING – FYSISKA FÖRSEELSER³¹

En spelare eller ledare som ådöms två (2) game misconduct under serien eller under slutspelet (räknat var för sig) för förseelser i denna kategori ska stängas av automatiskt

29) Gäller endast SDHL, SHL och HA.

30) Gäller endast SDHL, SHL och HA.

31) Gäller endast SDHL, SHL och HA.

i sitt lags nästkommande match. För varje vidare Game misconduct i denna kategori ska spelaren eller ledaren stängas av automatiskt med ytterligare en match för varje tillfälle (2 matcher, 3 matcher etc.).

Kategori fysiska förseelser:

(i) Boarding	Regel 41
(ii) Charging	Regel 42
(iii) Checking from behind	Regel 43
(iv) Clipping	Regel 44
(v) Elbowing	Regel 45
(vi) Headbutting	Regel 47
(vii) Interference eller late hit	Regel 56
(viii) Kneeing	Regel 50
(ix) Tripping	Regel 57

23.7 AUTOMATISK GAME MISCONDUCT

Se 20.4.

23.8 ÖVRIGA FÖRSELSER SOM KAN RENDERA I GAME MISCONDUCT

Se *Översiktstabeller* – Tabell 10 – Översikt över game misconduct för en lista över förseelser som kan resultera i game misconduct (se specifika regler för en komplett beskrivning).

Därtill tillkommer nedan listade förseelser som också kan resultera i game misconduct:

- (i) Hindrande av åskådare
- (ii) Rasistiska tillmälen
- (iii) Spotta på eller mot en motståndare eller åskådare

De tre ovan nämnda förseelserna ska alltid anmälas till disciplinnämnden.

23.9 VIDEOBEDÖMNING^{32, 33}

Huvuddomarna får (men måste inte) videobedöma Game Misconduct för Physical Abuse of Officials i syfte att antingen fastställa eller modifiera beslutet på isen.

Sådana videobedömningar ska utföras av huvuddomarna med hjälp av den monitor som finns i sekretariatet och med hjälp av videomåldomaren (se regel 38.5).

Videomåldomaren ska vara behjälplig med att leverera erforderliga reprisvinklar, men inte assistera i beslutet som sådant.

Huvuddomarna ska ha följande alternativ i sitt beslutsfattande:

- (i) Att fastställa beslutet på isen.
- (ii) Att annullera utvisningen helt.

32) SWE-svensk tillämnning.

33) Gäller endast i SHL och HA.

REGEL 24 - STRAFFSLAG

24.1 STRAFFSLAG

Syftet med ett straffslag är att återställa en målchans som gått förlorad beroende av en förseelse av motståndarlaget.

24.2 PROCEDUR

Huvuddomaren ska antingen direkt i PA-systemet, eller med hjälp av speakern, annonsera anledningen till straffslaget samt vem i icke felande lag som ska slå straffslaget. Pucken ska placeras på mittpunkten och straffskytten ska, när huvuddomaren blåst i gång straffslaget, spela pucken från mittpunkten och försöka göra mål. Pucken måste hållas i rörelse i riktning mot motståndarnas mållinje och så snart pucken har skjutits så ska straffslaget anses vara över. Inget mål kan göras på en retur av något slag (förutom om pucken studsar i ribban eller i stolpen och sedan på målvakten och direkt in i mål), och så snart pucken antingen helt passerar mållinjen eller stannar och blir stilla, ska straffslaget anses vara över.

En "lacrossliknande" rörelse där pucken läggs på klubbans blad och lyfts upp i luften för att därefter skjutas eller kastas framåt, ska vara tillåtet så länge pucken inte i denna rörelse förs över axelhöjd på straffskytten och så länge pucken inte är ovanför ribbans höjd när den lämnar klubban. Se 80.1.

En "spin-o-rama-rörelse" där straffskytten genomför en 360-graderssväng med pucken, ska inte tillåtas. Om en spelare genomför en sådan rörelse under ett straffslag, ska domaren blåsa av straffslaget och döma det som ej mål.

Endast målvakten eller reservmålvakten får försvara målet under ett straffslag.

Målvakten måste vara kvar i sitt målområde till dess att straffskytten har vidrört pucken.

Om, när straffslaget utdöms, felande lag har tagit ut sin målvakt och blivit ersatt med en extra utspelare, ska målvakten tillåtas återvända för att försvara straffslaget.

Laget som får straffslaget dömt mot sig, får byta målvakt inför straffslaget om de vill. Dock måste i så fall den inbytta målvakten vara kvar i spel fram till nästa spelstopp.

Medan straffslaget utförs ska alla spelare i båda lagen befinna sig i eller direkt framför sina spelarbåsar.

24.3 STRAFFSKYTT

När ett straffslag utdöms ska tränaren i icke felande lag utse en valfri utspelare att utföra straffslaget. Denne spelare får dock inte vara utvisad eller avtjäna en utvisning. När straffskytten meddelats till domaren kan straffskytten inte ändras.

24.4 FÖRSEELSER UNDER ETT STRAFFSLAG

Om målvakten lämnar sitt målområde innan straffskytten har vidrört pucken, eller om målvakten begär någon annan förseelse, ska huvuddomaren ändå tillåta straffslaget att genomföras. Om skottet misslyckas ska det slås om.

Om målvakten begår en förseelse som normalt ska bestraffas med mindre straffet och om straffslaget inte resulterar i ett mål, ska ingen utvisning utdömas, men straffslaget ska slås om.

Skulle målvakten begå en förseelse även under det andra straffslaget och om det inte blir mål, ska misconduct penalty utdömas och straffslaget ska slås om igen.

En tredje sådan förseelse ska resultera i att målvakten ådöms game misconduct.

Om ett större straff eller match penalty ådöms målvakten under ett straffslag som inte resulterar i mål, ska straffslaget slås om och utvisningen ska verkställas på vanligt sätt.

Målvakten ska tillåtas försöka rädda straffslaget på vilket sätt som helst förutom att kasta sin klubba eller utrustning, avsiktligt ta av sig sin hjälm eller mask, eller genom att avsiktligt flytta på målburen, i vilket fall tilldömt mål ska dömas.

Under straffslaget, om målvakten i sitt försök att genomföra en räddning, oavsiktligt flyttar på målburen, ska huvuddomaren använda följande bedömningsgrunder:

- (i) *Tilldöm mål om huvuddomaren anser att pucken hade gått i mål om målburen hade stått kvar.*
- (ii) *Besluta om nytt straffslag om straffskytten missade sitt skott, eller om det inte går att bedöma om skottet skulle ha gått i mål eller inte om målburen hade stått kvar.*
- (iii) *Om målburen flyttas efter det att pucken passerat mållinjen (vilket avslutar straffslaget), ska ovan bedömningsgrunder inte gälla. Straffslaget är avslutat.*

Om, under genomförandet av ett straffslag, någon spelare, tränare eller ledare i felande lag hindrar eller stör straffskytten, och om straffskytten därför misslyckas med att göra mål, ska straffslaget slås om. Huvuddomaren ska ådöma felande lag ett lagstraff, och om det är en spelare som är skyldig ska denne dessutom ådömas misconduct penalty. Om en tränare eller ledare är skyldig ska denne dessutom ådömas game misconduct samt anmälas till disciplinnämnden.

Om, under genomförandet av ett straffslag, någon spelare, tränare eller ledare i straffskyttens lag hindrar eller stör målvakten, och om målvakten därför släpper in ett mål, ska huvuddomaren underkänna målet och ådöma straffskyttens lag ett lagstraff. Om det är en spelare som är skyldig ska denne dessutom ådömas misconduct penalty. Om en tränare eller ledare är skyldig ska denne dessutom ådömas game misconduct samt anmälas till disciplinnämnden.

Om, under genomförandet av ett straffslag, någon åskådare kastar in något föremål på isen som enligt huvuddomarens bedömning hindrar antingen straffskytten eller målvakten, ska straffslaget slås om. Händelsen ska rapporteras till administratören.

För regler kring mätning av klubbor i samband med straffslag, se 10.5 och 10.6.

24.5 PLATS FÖR NEDSLÄPP

Om mål görs på straffslaget ska spelet återstartas på mittpunkten. Om mål inte görs ska spelet återstartas på någon av nedsläppspunkterna i ytterzonen för felande lag, förutsatt att spelreglerna inte föreskriver annat, tex. om en anfallande spelare har åkt in i anfallszonen nedanför den övre cirkelkanten eller om en anfallande spelare har utvisats i samma spelstopp (se Regel 76.2).

24.6 RESULTAT AV STRAFFSLAG

Om mål görs på straffslag ska inga ytterligare utvisningar utdömas på felande spelare eller målvakt förutom om straffet gäller större straffet, match penalty eller misconduct penalty.

Om förseelsen som orsakade straffslaget var av graden mindre straffet, ska ingen utvisning utdömas oavsett om mål görs eller ej.

Om förseelsen som orsakade straffslaget var av graden dubbla mindre straffet, eller om felande lag ådömdes ytterligare ett mindre straff samtidigt, ska det första mindre straffet strykas eftersom straffslaget syftar till att återställa målchansen. Det andra mindre straffet ska utdömas och ska avtjänas oavsett utgången av straffslaget. Detta ska annonseras som dubbla mindre straffet, men spelaren ska avtjäna endast två (2) minuter.

Ingen utvisning upphör pga. att mål görs på straffslag.

Om två straffslag utdöms samtidigt på samma lag i samma spelstopp (för två separata förseelser), kan ändå endast ett mål göras. Om det första straffslaget resulterar i mål, ska det andra straffslaget inte slås utan i stället avtjänas som en utvisning.

24.7 TIDTAGNING

Om förseelsen som resulterar i straffslaget inträffar under den effektiva speltiden, ska straffslaget utdömas och utföras på vanligt sätt, även om huvuddomaren avvaktar straffslaget tills felande lag får kontroll på pucken så pass länge att perioden hinner ta slut.

Matchklockan ska stå stilla under det att straffslaget utförs och den tid straffslaget tar ska inte räknas som effektiv speltid.

24.8 FÖRSEELSER

Se *Översiktstabeller* – Tabell 11 – Översikt över straffslag för en lista över förseelser som kan resultera i straffslag (se specifika regler för en komplett beskrivning).

Det finns fyra (4) förutsättningar som måste uppfyllas för att huvuddomaren ska kunna utdöma ett straffslag. Dessa är:

- (i) *Förseelsen ska ha inträffat i den neutrala zonen eller i anfallszonen (utanför puckförarens egen blålinje).*
- (ii) *Förseelsen ska ha inträffat bakifrån (förutom om målvakten begår en förseelse framifrån i ett friläge).*

- (iii) *Spelaren i besittning eller kontroll av pucken (eller av huvuddomaren bedömd i bäst position att etablera besittning och kontroll av pucken) ska ha blivit berövad en rimlig målchans. Det faktum att spelaren lyckas få i väg ett avslut ska inte per automatik eliminera straffslaget som möjlig bestraffning. Om förseelsen skedde bakifrån och spelaren blev berövad en mer rimlig målchans pga. förseelsen ska straffslag fortfarande utdömas.*
- (iv) *Spelaren i besittning eller kontroll av pucken (eller av huvuddomaren bedömd i bäst position att etablera besittning och kontroll av pucken) ska inte ha någon motståndare mellan sig själv och målvakten.*

REGEL 25 – TILLDÖMT MÅL

25.1 TILLDÖMT MÅL

Om, när målvakten är tagen av isen, en spelare i neutrala zonen eller i anfallszonen, har kontroll på pucken (eller är i bäst position att etablera besittning och kontroll på pucken) hindras otillåtet utan att ha någon motståndare mellan sig själv och motståndarmålet och därmed går miste om en rimlig målchans, ska huvuddomaren omedelbart stoppa spelet och utdöma ”tilldömt mål” (se 25.3).

25.2 FÖRSEELSER – NÄR MÅLVAKTEN ÄR PÅ ISEN

Tilldömt mål ska tilldelas anfallande lag om en anfallande spelare, med en omedelbar målchans, hindras från att göra mål genom att en försvarande utespelare eller målvakt flyttar på målburen antingen avsiktligt eller oavsiktligt (se 63.7).

25.3 FÖRSEELSER – NÄR MÅLVAKTEN ÄR TAGEN AV ISEN

Se Översiktstabeller – Tabell 12 – Översikt över tilldömda mål (När målvakten har tagits av isen för att ersättas med en extra utespelare) för en lista över förseelser som kan resultera i tilldömt mål när målvakten har tagits av isen för att ersättas med en extra utespelare (se specifika regler för en komplett beskrivning).

25.4 FÖRSEELSER – UNDER GENOMFÖRANDET AV ETT STRAFFSLAG

Tilldömt mål ska tilldelas icke felande lag om målvakten försöker rädda ett straffslag genom att kasta sin klubba eller något annat föremål mot straffskytten eller genom att flytta på målburen antingen avsiktligt eller oavsiktligt (se 63.7).

REGEL 26 – UPPSKJUTNA STRAFF

26.1 UPPSKJUTNA STRAFF

Om en tredje spelare i något lag utvisas när två spelare i det laget redan avtjänar pågående utvisningar på utvisningsklockan, ska den tredje spelarens utvisning inte börja räknas förrän någon av de två redan pågående utvisningarna upphör. Den tredje utvisade spelaren ska ta plats i utvisningsbåset, men får ersättas på isen så att lagets numerära styrka inte blir färre än tre utespelare.

26.2 UPPHÖRANDE AV UTVISNING

Om ett lag har tre spelare utvisade samtidigt och pga. regeln om uppskjutna straff har en ersättare för den tredje utvisade spelaren på isen, får inte någon av de tre utvisade spelarna återvända i spel förrän laget har rätt till fyra utspelare, eller i nästkommande spelstopp. När spelet stoppas får den spelare vars utvisningstid har löpt ut lämna utvisningsbåset.

Under pågående spel får strafftidtagaren släppa in spelarna i den ordning deras utvisningar har löpt ut, men bara när laget har rätt att ha fyra eller fler utspelare på isen. I annat fall måste spelarna vänta till första spelstopp efter det att deras utvisning har löpt ut innan de lämnar utvisningsbåset.

Om utvisningar för två eller fler spelare i samma lag löper ut samtidigt ska lagkaptenen i det laget meddela huvuddomaren i vilken ordning spelarna ska återvända i spel. Huvuddomaren ska därefter meddela strafftidtagaren (detta syftar också till att strafftidtagaren ska kunna släppa in rätt spelare utan dröjsmål om det andra laget gör mål i numerärt överläge).

26.3 STÖRRE OCH MINDRE STRAFF

Om ett större och ett mindre straff utdöms samtidigt på olika spelare i samma lag, ska strafftidtagaren se till att det mindre straffet avtjänas först.

REGEL 27 - MÅLVAKTSUTVISNINGAR

27.1 MINDRE STRAFFET UTDÖMT PÅ EN MÅLVAKT

En målvakt ska inte ta plats i utvisningsbåset för en förseelse som renderar mindre straffet. I stället ska utvisningen avtjänas av en utspelare som befann sig på isen när förseelsen inträffade. Denna spelare ska utses av tränaren och förmedlas till huvuddomaren genom lagkaptenen. När spelaren har utsetts får tränaren inte ändra sig och byta spelare.

En utvisad spelare kan inte utses att avtjäna en målvaktsutvisning.

Om målvakten gör sig skyldig till flera utvisningar och om dessa kvittas på så sätt att målvaktens lag ska spela i numerärt underläge får den extra ersättaren som ska avtjäna den utvisningstid som inte gick att kvitta bort vara vilken utspelare som helst (behöver ej ha varit på isen).

27.2 STÖRRE STRAFFET UTDÖMT PÅ EN MÅLVAKT

En målvakt ska inte ta plats i utvisningsbåset för en förseelse som renderar större straffet. I stället ska utvisningen avtjänas av en utspelare som befann sig på isen när förseelsen inträffade. Denna spelare ska utses av tränaren och förmedlas till huvuddomaren genom lagkaptenen. När spelaren har utsetts får tränaren inte ändra sig och byta spelare.

Om en målvakt ådöms större straffet + game misconduct och om denna utvisning kvittas bort helt behövs ingen ersättare för målvakten i utvisningsbåset eftersom målvakten har diskvalificerats från matchen.

Om en målvakt ådöms två större straff i samma match ska målvakten automatiskt ådömas game misconduct och diskvalificeras från matchen. Målvakten får ersättas på isen av reservmålvakten eller, om sådan inte finns tillgänglig, av valfri utespelare i sitt lag som i så fall ska ha rätt att byta om till full målvaktsutrustning.

27.3 MISCONDUCT PENALTY UTDÖMT PÅ EN MÅLVAKT

En målvakt som ådöms misconduct penalty ska inte ta plats i utvisningsbåset. I stället ska utvisningen avtjänas av en utspelare som befann sig på isen när förseelsen inträffade. Denna spelare ska utses av tränaren och förmedlas till huvuddomaren genom lagkaptenen. När spelaren har utsetts får tränaren inte ändra sig och byta spelare.

27.4 GAME MISCONDUCT UTDÖMT PÅ EN MÅLVAKT

En målvakt som ådöms game misconduct diskvalificeras från matchen. Målvakten får ersättas på isen av reservmålvakten eller, om sådan inte finns tillgänglig, av valfri utspelare i sitt lag som i så fall ska ha rätt att byta om till full målvaktsutrustning.

27.5 MATCH PENALTY UTDÖMT PÅ EN MÅLVAKT

En målvakt som ådöms match penalty diskvalificeras från matchen. Målvakten får ersättas på isen av reservmålvakten eller, om sådan inte finns tillgänglig, av valfri utspelare i sitt lag som i så fall ska ha rätt att byta om till full målvaktsutrustning.

Match penalty, och andra eventuella utvisningar ådömda målvakten, ska avtjänas omedelbart av en utspelare som befann sig på isen när förseelsen skedde. Denna spelare ska utses av tränaren och förmedlas till huvuddomaren genom lagkaptenen. När spelaren har utsetts får tränaren inte ändra sig och byta spelare. Om match penalty kvittas bort helt behövs ingen ersättare för målvakten i utvisningsbåset eftersom målvakten har diskvalificerats från matchen.

27.6 MÅLVAKT SOM LÄMNAS MÅLOMRÅDET

Mindre straffet ska ådömas den målvakt som lämnar den omedelbara närheten av sitt målområde under ett gruff. Om gruffet äger rum i närhet till målområdet får huvuddomaren instruera målvakten till en neutral plats på isen och målvakten ska i så fall inte ådömas något straff. En målvakt ska heller inte ådömas något straff under denna regel om målvakten redan befinner sig väl utanför målområdet i syfte att åka till spelarbåset för att ersättas med en extra utspelare samtidigt som gruffet utbryter även om målvakten involveras i gruffet.

En målvakt som under ett spelstopp åker till spelarbåset för att byta klubba, korrigera utrustning, vårda en skada eller av någon annan anledning utan att huvuddomaren har givit sitt tillstånd till detta, ska bytas ut mot reservmålvakten utan fördröjning. Om målvakten vägrar byta eller fördröjer detta byte ska lagstraff för Delay of game utdömas.

27.7 MÅLVAKT SOM DELTAR I SPEL PÅ FEL PLANHALVA

En målvakt som deltar i spel på något sätt (avsiktligt spelar pucken eller tar fysisk kontakt med en motståndare) på sin anfallshalva, ska ådömas mindre straffet. Den avgörande faktorn för bedömningen är puckens placering.

27.8 RESTRIKTIONSOMRÅDE

En målvakt får inte spela pucken utanför det definierade området bakom den förlängda mållinjen (*se Regelbok Anläggningar*). En målvakt som spelar pucken bakom förlängda mållinjen och utanför det definierade området ska ådömas mindre straffet för Delay of game. Den avgörande faktorn för bedömningen är puckens placering. Mindre straffet ska inte utdömas om målvakten spelar pucken utanför det definierade området bakom förlängda mållinjen samtidigt som målvakten har kontakt med målområdet med minst en skridsko.

27.9 FÖRSEELSER UNIKA FÖR MÅLVAKTER

Se Översiktstabeller – Tabell 13 – Översikt över Målvaktsutvisningar för en lista över förseelser som kan resultera i utvisning för en målvakt (se specifika regler för kompletta beskrivningar).

REGEL 28 - TILLÄGGSBESTRAFFNINGAR

28.1 TILLÄGGSBESTRAFFNINGAR

Som tillägg till de automatiska avstängningar som beskrivs i dessa spelregler äger administrerande förbund rätt att utifrån Riksidrottsförbundets bestraffningsregler ålägga deltagare bestraffning. Sådan bestraffning kan vara avstängning, böter eller en kombination av dessa. Bestraffningsorgan för svensk ishockey är Svenska Ishockeyförbundets disciplinnämnd, eller disciplinorgan utsett av region eller distrikt. Därutöver kan även Svenska Ishockeyförbundets tävlingsnämnd, eller regions eller distrikts tävlingsorgan, pröva vissa ärenden och respektive administratör (t.ex. ligaorganisation) hanterar ärenden som är internt reglerade.

En person som är avstängd från matchen får inte uppehålla sig i utrymmen avsedda för deltagare från två timmar innan match till och med matchens slut. Överträdelse mot denna regel ska anmälas till disciplinnämnden då det kan röra sig om ett brott mot den utdömda avstängningen, och även till tävlingsnämnden då det kan röra sig om kvalificerat deltagande.

28.2 BYTE AV SPELÅR, TRÄNINGSMATCHER OCH CUPER

Reglerna om ackumulerade straff räknas bara inom respektive tävling och med en brytpunkt mellan grundserie och slutspel. På samma sätt nollställs ackumuleringen vid byte av spelår. Match penalty innebär avstängning under utredning och påverkas inte av byte av spelår.

En spelare som ådöms match penalty i en träningsmatch eller cup är automatiskt avstängd under utredningen eftersom den automatiska avstängningen gäller vidare spel i alla former av ishockeymatcher.

Game misconduct ackumuleras bara under tävlingsspel och ej i träningsmatcher eller cuper.

REGEL 29 - DOMARTECKEN

29.1 BOARDING

Slå en knuten näve in i en den öppna handflatan på den andra handen. Gör detta i brösthöjd.

29.2 BUTTENDING

Flytta den ena underarmen med knuten näve under den andra armen med öppen handflata vänd nedåt.

29.3 CHARGING

Rotera knutna nävar runt varandra i brösthöjd.

29.4 CHECKING FROM BEHIND

En framåtrörelse av båda armarna, med handflatorna öppna bort från kroppen, fullt utsträckt framför bröstet i axelhöjd.

29.5 CLIPPING

Slå på benet med en hand bakom knät medan båda skridskorna är i isen.

29.6 CROSSCHECKING

En framåt- och en bakåtrörelse av båda armarna, med båda nävarna knutna, fullt utsträckt framför bröstet i axelhöjd. Avståndet mellan nävarna ska vara ungefär 30 cm.

29.7 AVVAKTANDE OFFSIDE

Armen som inte används för visselpipan sträcks rakt upp i luften ovanför huvudet. För att annullera den avvaktande offsidan tar linjedomaren ned sin arm längs sidan.

29.8 AVVAKTANDE UTVISNING

Armen som inte används för visselpipan sträcks rakt upp i luften ovanför huvudet.

29.9 DELAY OF GAME

Armen som inte används för visselpipan, med handflatan öppen, placeras över bröstet på motsatt sida kroppen och sträcks sedan framåt i en båge där handflatan riktas rakt åt sidan.

29.10 ELBOWING

Klappa valfri armbåge med motsatt hand.

29.11 PUCK I MÅL

Peka med hela armen mot den målbur i vilken pucken är inspelad.

29.12 HANDPASSNING

Med handflatan öppen och riktad framåt förs armen framåt framför kroppen en eller två gånger för att visa att pucken spelades med handen.

29.13 HEADBUTTING

Inget tecken.

29.14 HIGHSTICKING

Håll båda nävarna knutna, den ena lite ovanför den andra, för att visa hur man håller en klubba. Detta görs i huvudhöjd.

29.15 HOLDING

Håll om en av handlederna med den andra handen framför bröstet.

29.16 HOLDING THE STICK

Ett tecken i två steg. Först görs Holdingtecknet och direkt därefter hålls händerna framför kroppen som greppet på en klubba.

29.17 HOOKING

En dragande rörelse med båda armarna som om något drogs mot kroppen.

29.18.1 ICING (A)

Den bakre linjedomaren sträcker sin arm i luften ovanför huvudet och behåller den där till dess att den främre linjedomaren antingen blåser av spelet för icing, eller slår av icingen.

29.18.2 ICING (B)

När spelet stoppas för icing ska den bakre linjedomaren peka i riktning mot nedsläppspunkterna i felande lags försvarszon och börja åka ditåt. I höjd med blålinjen ska linjedomaren vända till baklängesåkning och lägga armarna i kors framför bröstet för att indikera icing.

29.19 ILLEGAL HIT TO THE HEAD

Ett lätt slag med öppen handflata med den hand som inte har visselpipan mot sidan på hjälmen.

29.20 INTERFERENCE

Korsa armarna framför bröstet så att de bildar ett kryss.

29.21 KICKING

Inget tecken finns.

29.22 KNEEING

Slå på ena knät med ena handen medan båda skridskorna är i isen.

29.23 MISCONDUCT PENALTY, UNSPORTSMANLIKE CONDUCT, ABUSE OF OFFICIALS

Båda händerna på höfterna och sedan 10 eller 2 fingrar som visas framför kroppen. För Game misconduct ska istället för antal fingrar handflatan på handen som inte har en visselpipa läggas mot bröstet och sedan ska hela den armen sträckas rakt ut framåt.

29.24 **STRAFFSLAG**

Armarna korsas ovanför huvudet.

29.25 **ROUGHING OCH FIGHTING**

En av armarna sträcks rakt ut åt sidan med knuten näve.

29.26 **SLASHING**

En hackande rörelse med sidan av ena handen över den andra armens underarm framför bröstet.

29.27 **SPEARING**

En stickande rörelse med båda armarna utåt från kroppen och framåt. I princip en rak motsats till tecknet för hooking.

29.28 **THROWING EQUIPMENT**

Inget tecken finns.

29.29 **TIMEOUT**

Använd båda händerna och forma ett T framför bröstet.

29.30 **TOO MANY PLAYERS ON THE ICE**

Sex fingrar visas upp framför bröstet.

29.31 **TRIPPING**

Slå på ena benet under knät med ena handen medan båda skridskorna är i isen.

29.32 **UNSPORTSMANLIKE CONDUCT**

Samma tecken som Misconduct penalty och sedan 2 eller 10 fingrar framför bröstet.

29.33 **WASHOUT**

En svepande rörelse i sidled med båda armarna som börjar framför kroppen och fortsätter tills armarna är rakt ut åt sidan med handflatorna nedåt. Detta tecken ska användas av huvuddomarna för att signalera ej mål, och av linjedomarna för att signalera ej icing eller ej offside. Tecknet kan användas av alla domare för att slå av såväl handpassningar som spel med hög klubba.

29.34 **ILLEGAL HIT (DAM & UNGDOM)**

Samma tecken som Delay of game.

AVDELNING 5 – DOMARE OCH FUNKTIONÄRER

REGEL 30 – TILLSÄTTNING AV DOMARE OCH FUNKTIONÄRER

30.1 TILLSÄTTNING AV DOMARE OCH FUNKTIONÄRER

Domare och domarcoacher tillsätts av utsedd domartillsättare. I SHL och HA tillsätts domarna av respektive ligaorganisation. Personal i situationsrum eller videomåldomare tillsätts av respektive ligaorganisation. Matchdelegater kan tillsättas av såväl respektive ligaorganisation som av SIF eller region/distrikt.

Matchfunktionärer såsom personal i sekretariatet och statistikpersonal tillsätts av arrangören.

Alla funktioner nämnda ovan ska vid alla tillfällen åtnjuta respekt och ett värdigt uppträdande av alla spelare och ledare.

Administratören avgör om en match ska spelas med:

- Fyradomarsystem (2 huvuddomare och 2 linjedomare)
- Tredomarsystem A (1 huvuddomare och 2 linjedomare)
- Tredomarsystem B (2 huvuddomare och 1 linjedomare)
- Tvådomarsystem A (2 domare som är både huvud- och linjedomare)
- Tvådomarsystem B (1 huvuddomare och 1 linjedomare)
- Endomarsystem (1 domare som är både huvud- och linjedomare)

REGEL 31 – HUVUDDOMARE

31.1 KLÄDSEL OCH UTRUSTNING

Huvuddomarna ska vara klädda i av SIF eller administratören framtagen eller anvisad utrustning. De ska ha en officiell domartröja, svarta byxor, svart hjälm med visir och en visselpipa.

31.2 TVISTER

Huvuddomarna ska ha den övergripande tillsynen över matchen och ska ha fullt mandat över alla matchfunktionärer och spelare under matchen, inklusive under alla spelstopp. I händelse av tvist avgör huvuddomarna vars beslut är slutgiltigt.

Eftersom den mänskliga faktorn är inblandad när en domare ska till att stoppa spelet, kan domaren ha bedömt att spelet är stoppat strax innan visselpipan faktiskt ljuder. Det faktum att pucken kommer loss eller går i mål innan en avblåsning har ingen betydelse om domaren har beslutat sig för att stoppa spelet innan detta inträffar.

I händelse av att det uppkommer en tvist avseende matchtiden eller utvisningstiden avgör huvuddomaren, som får ta hjälp av videomåldomaren för att fastställa korrekt tid. *Se 37.6.*

31.3 NEDSLÄPP

En av huvuddomarna ska släppa pucken vid varje periodstart under ordinarie speltid. Linjedomarna ska utföra alla andra nedsläpp.

31.4 ÖVERGRIPANDE ANSVAR

Det är huvuddomarnas ansvar att utdöma föreskrivna utvisningar utifrån de regelbrott som inträffar. Huvuddomarna har även ansvar att ha det avgörande beslutet avseende alla målsituationer, inklusive sådana som videobedöms eller utmanas (coachs' challenge). Huvuddomarna får konsultera linjedomarna i alla beslut.

Huvuddomarna ska inte stoppa spelet för förseelser mot *Regel 83* – Offside, eller *Regel 81* – Icing. Bedömningar kring dessa regler ansvarar linjedomarna för, förutom om något oförutsett inträffar som förhindrar linjedomaren från att utföra sitt arbete, i vilket fall huvuddomaren ska ta över linjedomarens ansvar till dess spelet är stoppat.

31.5 MÅL

Huvuddomaren ska annonsera beslutet om alla tveksamma målskott i PA-systemet (eller via speakern). Vid alla godkända mål ska protokollföraren och utsedd statistikansvarig kontrollera målskytten och utse assistpoäng. *Se även Regel 78* – Mål.

Huvuddomaren ska annonsera anledningen till alla underkända målskott i PA-systemet (eller via speakern) om rinkens ljud- eller ljusanordning för målskott har gått igång av misstag. Detta ska göras i första spelstopp.

Huvuddomaren ska meddela protokollföraren vem som är målskytt, men ska inte utse assistpoäng.³⁴

Målskytten och assistpoängen ska meddelas av speakern. I de fall huvuddomaren underkänner ett mål pga. någon förseelse mot reglerna, ska anledningen till detta meddelas protokollföraren, som med hjälp av speakern ska annonsera anledningen i PA-systemet.

31.6 MATCHFUNKTIONÄRER

Innan matchen startar ska huvuddomarna kontrollera att alla matchfunktionärer, inklusive matchtidtagaren, är på plats och att alla signal- och tidsanordningar fungerar.

31.7 UTVISNINGAR

Varje utdömd utvisning ska annonseras i PA-systemet av huvuddomaren (eller av speakern). Om spelare i båda lagen har utvisats samtidigt, ska bortalagets utvisningar redovisas först.

31.8 SPELARNAS DRÄKTER

Det är huvuddomarnas ansvar att kontrollera att alla spelare alltid har korrekta dräkter på sig.

34) Tillämpning: Administratören får besluta att huvuddomaren även ansvarar för assistpoäng.

31.9 **RAPPORTERING**

Huvuddomarna ska rapportera alla detaljer kring nedanstående förseelser:

- (i) *Alla utdömda misconduct penalty för Abuse of officials**
- (ii) *Alla utdömda game misconduct**
- (iii) *Alla match penalty***
- (iv) *Alla förekomster av fall där en klubba eller ett föremål kastas ut från rinken**
- (v) *Alla förekomster av fall där en spelare eller ledare är iblandade i ett bråk med en åskådare***
- (vi) *Alla ovanliga händelser som inträffar före, under eller efter match.**

NOTERA:

* ska rapporteras till respektive administratör för vidare hantering förutom om den specifika regeln föreskriver direkt anmälan till disciplinnämnden.

** ska anmälas till disciplinnämnden.

31.10 **START OCH SLUT AV PERIODERNA**

Huvuddomarna ska kommendera ut lagen på rinken inför match och inför varje period (det faktum att domarna kliver in på rinken ska tolkas som besked till lagen att göra detsamma). Om matchen fördröjs av någon anledning antingen innan den hunnit börja eller i någon periodpaus, ska händelsen rapporteras till respektive administratör.

Huvuddomarna ska vara kvar på rinken efter varje period till dess att alla spelare har lämnat för att bege sig till sina omklädningsrum.

31.11 **OFÖRMÅGA ATT FORTSÄTTA**

Om en huvuddomare oavsiktligt lämnar rinken eller skadar sig på så sätt att domaren inte kan fullfölja sina uppgifter medan spelet pågår, ska spelet stoppas. Om huvuddomaren inte är förmögen att fortsätta matchen ska den fortsätta med en huvuddomare och två linjedomare. Om matchen genomförs med tredomarsystem redan från början ska den fortsätta med de två linjedomarna som både huvud- och linjedomare. Om möjlighet finns kan ansvarig domartillsättare utse en ersättare till den skadade domaren.

Om de tillsatta huvuddomarna eller linjedomarna eller någon av dem inte infinner sig till match pga. olycka eller någon annan anledning, ska ansvarig domartillsättare utse en ersättare. Om sådan inte går att utse ska matchen genomföras med de domare som är på plats.

Om de ursprungliga domarna dyker upp under pågående match ska de omedelbart ersätta de tillfälliga domarna.

REGEL 32 - LINJEDOMARE

32.1 KLÄDSEL OCH UTRUSTNING

Linjedomarna ska vara klädda i av SIF eller administratören framtagen eller anvisad utrustning. De ska ha en officiell domartröja, svarta byxor, svart hjälm med visir och en visselpipa.

32.2 NEDSLÄPP

Linjedomarna ska utföra alla nedsläpp, förutom vid periodstart under ordinarie speltid.

32.3 ÖVERGRIPANDE ANSVAR

Linjedomarna är ansvariga för beslut gällande offside (*Regel 83*) och icing (*Regel 81*). De ska stoppa spelet för de förseelser som listas i sektion 32.4 och 32.5.

32.4 RAPPORTERING TILL HUVUDDOMAREN

Linjedomaren kan rapportera sin tolkning av alla händelser som sker till huvuddomaren.

Linjedomaren ska stoppa spelet och rapportera till huvuddomaren vid:

- | | |
|---|-----------------|
| (i) <i>Too many players on the ice</i> | <i>Regel 74</i> |
| (ii) <i>Föremål som kastas in på rinken från spelare eller utvisningsbåset.</i> | <i>Regel 75</i> |
| (iii) <i>Om en ledare hindrar en domare.</i> | <i>Regel 39</i> |
| (iv) <i>Om en spelare har tappat sin klubba och får en ny på ett otillåtet sätt.</i> | <i>Regel 10</i> |
| (v) <i>Om en identifierbar spelare från spelare eller utvisningsbåset, med hjälp av sin klubba eller kropp, hindrar puckens rörelse eller en motståndare.</i> | <i>Regel 56</i> |

Linjedomaren ska, i nästa spelstopp, rapportera alla händelser som rör:

- | | |
|---|------------------|
| (i) <i>Större straff.</i> | <i>Regel 20</i> |
| (ii) <i>Misconduct penalty.</i> | <i>Regel 22</i> |
| (iii) <i>Game misconduct.</i> | <i>Regel 23</i> |
| (iv) <i>Abuse of officials.</i> | <i>Regel 39</i> |
| (v) <i>Physical abuse of officials.</i> | <i>Regel 40</i> |
| (vi) <i>Unsportsmanlike conduct.</i> | <i>Regel 75</i> |
| (vii) <i>Dangerous actions</i> | <i>Regel 21A</i> |
| (viii) <i>Match penalty.</i> | <i>Regel 21B</i> |

Om en linjedomare bevittnar en förseelse (ovan) utförd av en anfallande spelare (utan att huvuddomaren upptäcker samma sak) innan det att anfallande lag gör mål, ska linjedomaren rapportera detta till huvuddomaren. Målet ska underkännas och utvisning ska utdömas. Detsamma gäller även om en linjedomare missar att stoppa spelet för offside och ett mål görs innan pucken har hunnit lämna anfallszonen (om coach's challenge används i matchen gäller att detta endast kan ske efter en utmaning).³⁵

35) Tillämpning: Administratören får besluta att huvuddomaren även ansvarar för assistpoäng.

Linjedomaren ska stoppa spelet omedelbart och rapportera till huvuddomaren om:

- (x) *Det inträffar en skada pga. en hög klubba som huvuddomaren inte har sett och som ska bestraffas med dubbla mindre straffet.* Regel 60

32.5 STOPPANDE AV SPELET

Linjedomaren ska stoppa spelet vid:

- (i) *För tidigt målvaktsbyte.* Regel 71
- (ii) *Om en spelare har skadat sig allvarligt och om huvuddomarna inte har upptäckt detta.* Regel 8
- (iii) *Vid otillåtet inträde i nedsläppscirkeln.* Regel 76
- (iv) *Om pucken dirigerats med handen till en lagkamrat i någon zon förutom försvarszonen och om detta inte har upptäckts av någon av huvuddomarna.* Regel 79
- (v) *Om pucken har slagits med handen av någon center i ett försök att vinna ett nedsläpp i någon zon.* Regel 76
- (vi) *Om pucken slås med klubban ovanför den normala axelhöjden och om detta inte har upptäckts av någon av huvuddomarna.* Regel 80
- (vii) *Om något lag spelar pucken till icing.* Regel 81
- (viii) *Vid inblandning av åskådare.* Regel 23
- (ix) *Vid förseelser mot offsideregeln.* Regel 83
- (x) *När pucken går ur spel eller blir ospelbar.* Regel 85
- (xi) *Om ett mål görs och om detta inte upptäcks av någon av huvuddomarna.* Regel 78
- (xii) *Om pucken hindras av någon otillåten spelare/person.* Regel 5 Regel 78 Regel 74 Regel 84
- (xiii) *Utdömande av straffslag under regel 53.* Regel 53

32.6 OFÖRMÖGEN ATT FORTSÄTTA

Om en linjedomare skadar sig på så sätt att linjedomaren inte kan fullfölja sina uppgifter medan spelet pågår, ska spelet stoppas. Om linjedomaren inte är förmögen att fortsätta matchen ska den fortsätta med två huvuddomare och en linjedomare. Om matchen genomförs med tredomarsystem redan från början ska den fortsätta med en huvuddomare och en linjedomare. Om möjlighet finns kan ansvarig domartillsättare utse en ersättare till den skadade domaren.

Om de tillsatta huvuddomarna eller linjedomarna eller någon av dem inte infinner sig till match pga. olycka eller någon annan anledning, ska ansvarig domartillsättare utse en ersättare. Om sådan inte går att utse ska matchen genomföras med de domare som är på plats.

Om de ursprungliga domarna dyker upp under pågående match ska de omedelbart ersätta de tillfälliga domarna.

REGEL 33 - PROTOKOLLFÖRARE

33.1 ÖVERGRIPANDE ANSVAR

Innan varje match ska protokollföraren erhålla en lista från lagen med de spelare som ska delta i matchen. Från den listan ska protokollföraren upprätta den officiella laguppställningen. Listan över spelare ska lämnas till protokollföraren senast 60 minuter före matchstart.³⁶ Det är bortalaget som ska lämna listan över sina spelare först. Protokollföraren ska delge båda lagen vilka spelare från motståndarlaget som ska spela i matchen.

Protokollföraren ska säkerställa att namnen på lagkaptenerna och de assisterande lagkaptenerna är korrekta, samt markera dessa i laguppställningen.

Protokollföraren ska notera alla gjorda mål, alla målskyttar och alla assistpoäng. Även alla utvisningar ska noteras på protokollet. Alla spelare som är upptagna på laguppställningen anses ha deltagit i matchen oavsett om de fått någon speltid eller ej.

Efter matchen ska protokollföraren skriva ut protokollet och få de signerat av huvuddomarna. Protokollet ska sedan skickas till administrerande förbund (detta sker elektroniskt i de flesta serier). Originalen i papper ska arkiveras av arrangören.

33.2 MÅL OCH ASSIST

Huvuddomarna ska rapportera alla målskyttar till protokollföraren. Protokollföraren ska kontrollera att målskytten är korrekt med hjälp av utsedd statistikpersonal. Statistikpersonalen ska även meddela assistpoäng.³⁷ Protokollföraren har det slutgiltiga beslutet om assistpoäng. Videomåldomaren/situationsrummet får assistera protokollföraren med mål- och assistpoäng om detta behövs. Målskytt och assistpoäng ska annonseras i PA-systemet av speakern. Eventuella ändringar av mål- och assistpoäng ska annonseras på samma sätt.

Begäran om ändring av mål- eller assistpoäng ska inte godkännas efter att matchen har tagit slut, förutom genom respektive ligaorganisation upprättad procedur.

I händelse av att ett mål godkänns efter videobedömning för en tidigare händelse (där spelet har fortsatt), ska målet bokföras vid den tidpunkt målet skedde. Protokollföraren, matchtidtagaren och videomåldomaren ska samarbeta för att fastställa korrekt tid. Matchklockan och eventuella utvisningstider ska backas tillbaka till tidpunkten för målet.

Mål ska krediteras den sista spelaren som vidrörde pucken i det målgörande laget innan pucken passerade mållinjen.

Assist ska krediteras de spelare (maximalt två) i det målgörande laget som sist vidrörde pucken innan målskytten, utan att någon motståndare spelade eller var i besittning av pucken däremellan.

36) Tillämpning: Administratören kan anvisa en annan tidsgräns.

37) Tillämpning: Administratören får besluta att huvuddomaren även ansvarar för assistpoäng.

Assistpoäng kan delas ut till förtjänta spelare även vid Tilldömt mål, om protokollföraren bedömer att spelaren skulle ha fått en assistpoäng om det hade blivit ett vanligt mål.

När ett mål görs under den sista minuten av en period då matchklockan visar tiden i tiondelar av en sekund, ska målet bokföras avrundat till närmsta passerade hela sekund.

33.3 LAGUPPSTÄLLNING

På laguppställningen ska det framgå vilka spelare som ska delta i matchen, vilka som är lagkapten eller assisterande lagkaptener, samt vilken målvakt och vilka fem utespelare som ska starta matchen.³⁸ Huvudtränaren i hemmalaget ska få listan av protokollföraren och därefter fylla i uppgifterna för sitt lag. Båda lagen har rätt att ändra i laguppställningen fram till 15 minuter före matchstart.

Om en tränare inte lämnar in sin laguppställning i tid ska detta meddelas huvuddomarna som ska rapportera händelsen till berörd administratör.

33.4 PROTOKOLLFÖRARENS PLACERING

Protokollföraren ska ha god uppsikt över rinken. Om protokollföraren inte har sin position i sekretariatet så ska en annan person med mandat att leda sekretariatet och samarbeta med domarna finnas på plats i sekretariatet under hela matchen.

33.5 UTVISNINGAR

Protokollföraren ska hjälpa strafftidtagaren med att kontrollera vilka spelare som är på isen i händelse av att en målvakt utvisas. Protokollföraren ska även notera alla spelare som lämnar spelarbåset eller utvisningsbåset i samband med ett slagsmål, samt i vilken ordning detta sker.

33.6 JUSTERING AV PROTOKOLL

I SHL och HA gäller att protokollet får justeras av ligaorganisationen i samråd med situationsrummet. Denna justering ska göras i direkt anslutning till matchdagen och ska syfta till att korrigera ett uppenbart felaktigt domslut eller att revidera graden av en utdömd diskvalificering efter behandling av situationsrummet och referensgruppen.

REGEL 34 - MATCHTIDTAGARE

34.1 ÖVERGRIPANDE ANSVAR

Matchtidtagaren ska notera klockslaget för varje periodstart och varje periodslut. Matchtidtagaren ska mäta den effektiva matchtiden genom att starta klockan när pucken släpps vid ett nedsläpp och stoppa klockan när en domare blåser i visselpipan, eller när det blir mål.

Matchtidtagaren ska med hjälp av speakern annonsera när det återstår en (1) minut av den första och den andra perioden, och när det återstår två (2) minuter av den tredje perioden samt av overtime.

38) Tillämpning: Startande lineup anges endast i SDHL, SHL och HA

34.2 PERIODPAUSER

I syfte att hålla publiken informerad av paustiden ska matchklockan räkna ned den återstående tiden av pausen. Paustiden ska börja räknas direkt när perioden slut.

Pausen ska i normala fall vara 18 minuter lång om inte annat är överenskommet.³⁹ Om det förekommer någon oplanerad störning (bråk, isproblem, problem med arenan etc.) i samband med periodslutet ska paustiden inte börja räknas förrän störningen av pausen inte längre föreligger.

34.3 OVERTIME

I händelse av overtime i grundserien ska matchtidtagaren ställa in klockan på tre (3) minuter inför overtimeperioden.

I slutspelsmatcher tas periodpaus i vanlig ordning (18 minuter).

34.4 SIGNALANORDNINGAR

Om arenan inte är utrustad med en signalanordning som ljuder när perioden är slut, eller om denna anordning är trasig, ska matchtidtagaren signalera periodslut med hjälp av en visselpipa.

34.5 START AV PERIODER

Matchtidtagaren ska ge besked till domarna och till lagen när det är dags att starta matchen eller en period.

34.6 TV

Matchtidtagaren och ansvarigt produktionsbolag ska synkronisera matchtiden mellan sig.

34.7 FASTSTÄLLANDE AV TID

Eventuellt igångsättande av matchtiden eller utvisningstiden i samband med ett felaktigt nedsläpp ska omedelbart korrigeras. Videomåldomaren får konsulteras om så behövs.

I händelse av en tvist rörande matchtiden har huvuddomaren det avgörande ordet. Videomåldomaren får konsulteras om så behövs. Matchtidtagaren ska vid sidan av den elektroniska matchklockan även använda ett tidtagarur i reserv.

I händelse av att matchklockan inte startar när spelet startas, kan domarna välja att stoppa spelet om det inte föreligger en målchans, eller så kan de välja att låta spelet fortgå till nästa spelstopp innan matchtiden korrigeras.

I händelse att en videobedömning visar att ett mål har gjorts innan spelet har stoppats ska videomåldomaren informera matchtidtagaren och protokollföraren den korrekta tidpunkten för målet så att målet kan bokföras korrekt och så att matchtiden kan återställas till rätt tidpunkt.

³⁹) Tillämpning: Administratören får besluta om kortare, men inte längre, paustid.

REGEL 35 - STRAFFTIDTAGARE

35.1 ÖVERGRIPANDE ANSVAR

Strafftidtagaren ska föra noteringar över alla utdömda utvisningar inklusive namnen på de utvisade spelarna, förseelsens art, utvisningens längd och tidpunkten för utdömandet av respektive utvisning.

Strafftidtagaren ska informera de utvisade spelarna när de tillåts återvända i spel. I händelse av att utvisningsklockan inte fungerar ska matchklockan användas för att mäta utvisningstiden. I annat fall är det utvisningsklockan som officiellt avgör om ett lag ska spela med färre än fem (5) utspelare. Spelare ska bara släppas in från utvisningsbåset när utvisningsklockan är på noll, eller om spelreglerna tillåter det på annat sätt.

Förseelsen för vilken en spelare har utvisats ska annonseras i högtalarsystemet så som domaren har rapporterat den. Om spelare i båda lagen utvisas samtidigt, ska bortalagets utvisningar annonseras först. I situationer där det utdömts flera game misconduct på samma spelare i samma spelstopp, ska endast en game misconduct annonseras.

Misconduct-utvisningar och samtidigt utdömda större straff ska inte mätas på utvisningsklockan. Spelare som ådöms en sådan utvisning ska släppas in i första spelstopp efter det att utvisningstiden har löpt ut.

Om en spelare ådöms misconduct penalty som tillägg till en annan utvisning, ska misconduct-utvisningen börja räknas när spelarens övriga utvisningar har löpt ut (eller upphört som följd av ett mål).

Om en spelare lämnar utvisningsbåset innan tiden har löpt ut, ska strafftidtagaren notera tidpunkten och meddela huvuddomarna så snart tillfälle ges.

Det är strafftidtagarens ansvar att se till att de spelare som ska vara i utvisningsbåset finns där innan en period startar. I händelse av att en utvisad spelare inte befinner sig i utvisningsbåset när en period ska starta, ska strafftidtagaren omedelbart meddela huvuddomarna samt hindra periodstarten fram till dess att spelaren är på plats.

35.2 UTRUSTNING

Strafftidtagaren ska tillhandahålla ett officiellt mätinstrument samt ett måttband åt domarna för mätning av klubbor.⁴⁰ Strafftidtagaren ska ha tillgång till ett manuellt tidtagarur att använda i händelse av att arenans ordinarie system inte fungerar.

35.3 MÅLVAKTSUTVISNINGAR

Om en målvakt utvisas ska utvisningen avtjänas av en spelare i målvaktens lag som var på isen när förseelsen skedde. Sekretariatet ska kunna kommunicera med statistikgruppen för att reda ut vilka spelare som var på isen om så behövs.

40) Det är respektive administratörs skyldighet att utrusta alla deltagande lag med officiell mätutrustning.

35.4 STRAFFSLAG

Strafftidtagaren ska notera alla straffslag samt namnet på straffskytten och resultatet av straffslaget.

35.5 UTVISNINGSKLOCKAN

Strafftidtagaren är ansvarig för att korrekt utvisningstid sätts upp på utvisningsklockan. Om fel tid visas på utvisningsklockan ska strafftidtagaren omedelbart meddela huvuddomarna så att tiden kan korrigeras.

Om två (2) spelare från ett lag och en (1) spelare från motståndarlaget utvisas samtidigt ska strafftidtagaren genom huvuddomaren begära att lagkaptenen i det lag som kommer att ha kvar en utvisning efter kvittningen meddelar vilken utvisning som ska sättas upp på utvisningsklockan.

35.6 RAPPORTANSVAR

Om en spelare ådöms en utvisning som även ska innefatta automatiskt game misconduct, ska strafftidtagaren säkerställa att domaren dömer ut detta.

När matchen är slut ska strafftidtagaren kontrollera att alla utvisningar som är bokförda i protokollet stämmer.

Om en utvisning utdöms under den sista minuten i en match där tiondelar av en sekund visas på matchklockan, ska utvisningen bokföras på tidpunkten för närmast hela passerade sekund.

35.7 MÄTNING AV KLUBBOR

Strafftidtagaren ska nedteckna alla resultat av mätning av klubbtor som sker under matchen. Anteckningarna ska sändas till berörd administratör.

35.8 FASTSTÄLLANDE AV MATCHTID

Om ett mål tilldöms efter videobedömning i en situation där spelet har fortsatt efter det att pucken var i mål, ska strafftidtagaren justera alla utvisningstider i samband med att matchtiden korrigeras. Klockan ska justeras tillbaka till tidpunkten för målet. Om en utvisning avvaktades vid spelstoppet, ska även den utvisningen bokföras på samma tidpunkt som målet.

REGEL 36 - STATISTIKPERSONAL

36.1 ÖVERGRIPANDE ANSVAR

Arrangören ansvarar för att erforderligt antal personal för statistikföring finns tillhanda till varje match. SIF eller respektive administratör utfärdar bestämmelser för hur statistikgruppen ska formuleras.

36.2 PERSONAL

Statistikpersonalen ska bokföra de uppgifter som SIF eller respektive administratör begär. Som minimum ska statistikgruppen bokföra mål, assistpoäng, skottstatistik, räddningsstatistik, nedsläppsstatistik och istid.

36.3 RAPPORTANSVAR

I SHL och HA rapporteras statistiken i ISA-systemet. I övriga serier rapporteras statistiken i OVR-systemet. Rapporteringen sker i samverkan med protokollföraren. För detaljerade anvisningar, se respektive tävlingsföreskrifter och/eller ligamannual.

REGEL 37 - VIDEOBEDÖMNING

37.1 SITUATIONSROMMET OCH VIDEOBEDÖMNING

SHL och HA tillsätter personal till ett centralt situationsrum. Situationsrummet överser alla matcher och arbetar tillsammans med matchfunktionärerna i sekretariatet och med domarna på isen. Situationsrummet bedömer alla målsituationer och alla begärda bedömningsbara situationer.

Varje klubb ska utse en VMD-koordinator som ska ha direktkontakt med situationsrummet. VMD-koordinatören ska finnas i sekretariatet där denne ska ha tillgång till en monitor som visar de situationer som ska bedömas. VMD-koordinatören ska vara länken mellan situationsrummet, övriga matchfunktionärer i sekretariatet och domarna på isen.

Situationsrummet ska ha tillgång till de båda kamerorna ovanför målburarna, och till Tv-produktionens bilder. Inget annat bildmaterial får användas vid en bedömning eller vid en utmaning (coach's challenge).

37.2 MÅLBEDÖMNINGAR

Alla målsituationer ska granskas av situationsrummet. Om det finns behov av att fördröja återstarten av spelet efter ett mål ska VMD-koordinatören signalera till domarna att avvakta med nedsläppet. Så fort situationsrummet har godkänt målet ska VMD-koordinatören meddela detta till domarna så att spelet kan återstarta.

Om ett mål behöver bedömas mer grundligt ska videobedömning begäras av situationsrummet och VMD-koordinatören ska annonsera detta i arenan genom att låta paussignalen ljuda. Speakern ska meddela att målet videobedöms på begäran av situationsrummet.

Om situationsrummet observerar ett misstänkt mål som domarna på isen inte lägger märke till, ska VMD-koordinatören meddela domarna detta vid första spelstopp och situationen ska bedömas. Om bedömningen fastställer att målet ska godkännas, ska matchtiden justeras till tidpunkten för målet. Om bedömningen fastställer att det inte var mål ska matchtiden inte justeras.

Om det är uppenbart att pucken varit över mållinjen ska spelet anses stoppat och VMD-koordinatorn får då instruktioner av situationsrummet att stoppa spelet genom att låta paussignalen ljuda.

Endast ett mål kan godkännas i ett enskilt spelstopp. Om ett misstänkt mål görs av Lag A, som sedan fastställs av situationsrummet, kan inget mål som görs av Lag B därefter och innan spelstoppet godkännas. Om Lag A spelar pucken i mål på ett otillåtet sätt (t.ex. genom spark) kan Lag B ändå inte göra mål därefter eftersom pucken varit över mållinjen och därmed ska spelet anses stoppat. Klockan ska återställas till tidpunkten för Lag A:s misstänkta mål, oavsett om det godkänns eller underkänns.

Alla utvisningar som avvaktas mellan det misstänkta målet och spelstoppet ska utdömas på vanligt sätt, förutom om ett mindre straff avvaktas på det lag som släpper in ett mål, vilket ska annulleras som följd av målet. *Se Regel 16.2 och 18.2.* Om en förseelse av något lag inträffar efter spelstoppet som följer det misstänkta målet, ska utvisningen avtjänas på vanligt sätt oavsett resultatet av videobedömningen.

När en huvuddomare indikerar att en videobedömning ska genomföras ska alla spelare i båda lagen (förutom målvakterna) bege sig till sina spelarbås. Spelare som inte följer detta kan ådömas game misconduct för Unsportsmanlike conduct samt anmälas till disciplinnämnden.

Ett målskott kan bara videobedömas fram till och med efterföljande spelstopp. Inget mål kan dömas (eller underkännas) som resultat av en videobedömning när spelet har återstartat igen. Om videobedömningen begärs i omedelbar anslutning till att spelet återstartas ska bedömningen anses vara begärd innan återstarten och bedömningen ska genomföras på vanligt sätt.⁴¹

Under alla videobedömningar ska situationsrummet och de båda huvuddomarna titta på sekvensen tillsammans. Det slutgiltiga beslutet ska tas av huvuddomarna.

37.3 MÅLSITUATIONER SOM KAN VIDEOBEDÖMAS

Följande situationer får målsituationer videobedömas:

- (i) Puck över mållinjen,
- (ii) Puck i mål innan målburen flyttas, **eller om kriterierna för att tilldöma ett mål efter en flyttad målbur har uppfyllts,**
- (iii) Puck i mål innan (eller efter) att periodtiden tagit slut,
- (iv) Puck sparkad i mål (distinkt sparkrörelse),
- (v) Puck avsiktligt dirigerad i mål på ett otillåtet sätt,
- (vi) Puck som studsar direkt in i mål via en domare,
- (vii) Puck som studsar eller spelas i mål via en klubba ovanför ribbens höjd,
- (viii) Puck i mål på korrekt sätt (framifrån, inte genom nätet eller under målburen),
- (ix) Puck i mål i samband med en för tidig avblåsning, men där puckens väg in i mål, eller spelarnas agerande, inte påverkades av avblåsningen.

41) SWE- svensk tillämpning.

- (x) *Alla målskott vid straffslag eller straffslagsavgörande utifrån vad spelreglerna föreskriver (dubbelskott, målvakt som kastar klubban, målvakt som flyttar på målburen, straffskytt som spelar pucken med hög klubba, straffskytt som genomför spin-o-rama, straffskytt som inte åker i sin anfallsriktning, målvakt som lämnar målområdet för tidigt, etc.)*
- (xi) *Om coach's challenge inte används i matchen kan situationsrummet och/eller huvuddomaren själv begära videobedömning av Goalkeeper interference.*

37.4 **DISTINKT SPARKRÖRELSE**

Situationer där en puck går i mål som resultat av en "distinkt sparkrörelse" ska bedömas som EJ MÅL. En "distinkt sparkrörelse" ska bedömas vara en situation där videomaterialet gör gällande att en anfallande spelare avsiktligt har spelat pucken i mål med en spark (fot eller skridsko). **Om en anfallande spelare spelar pucken med en distinkt sparkrörelse kan ett mål endast godkännas om pucken reflekteras på en utspelares klubba. Om pucken reflekteras på någon spelare eller på målvaktens klubba ska målet underkännas.** Inget mål kan heller göras genom att sparka någon utrustning (klubban, handske, hjälm etc.) på pucken, inkluderat att sparka på sitt eget klubblad, så att pucken går i mål. En puck som studsar in i mål via en anfallande spelares skridsko utan att det är en distinkt sparkrörelse, ska bedömas som MÅL. En puck som dirigeras in i mål av en anfallande spelares skridsko ska också bedömas som MÅL, förutsatt att det inte föreligger en distinkt sparkrörelse. (se även Regel 49.2).

37.5 **PUCK SPELAD MED HÖG KLUBBA**

Den avgörande faktorn för att spel med hög klubba in i mål är den punkt på klubban som pucken träffar i relation till ribbens höjd. Om pucken träffar den del av klubban som är i ribbens höjd eller lägre (oavsett om någon annan del av klubban är ovanför ribbens höjd) och går i mål, ska målet godkännas.

37.6 **VIDEOBEDÖMNING FÖR ATT FASTSTÄLLA TIDEN**

Videodomaren får konsulteras för att fastställa den korrekta matchtiden. Matchtiden bör vid alla tidpunkter gå att se för videomåldomaren.

Eventuell tidsförlust av match- eller utvisningstiden i samband med ett felaktigt nedsläpp eller i samband med att pucken går ur spel ska korrigeras på matchklockan. Videodomaren får konsulteras för att avgöra detta och videodomaren får också på eget bevåg instruera sekretariatet och/eller domarna att korrigera matchtiden om så behövs.

I händelse av tvist angående matchtiden ska videodomaren konsulteras, vars beslut ska vara slutgiltigt. Matchtidtagaren ska förutom arenans matchklocka även använda sig av ett stoppur.

I händelse av att en videodomare upptäcker att ett mål har gjorts, men att tiden fortsatte att räknas, ska videodomaren informera sekretariatet detta så att matchtiden kan återställas till tidpunkten för målet.

I händelse av att en videodomare upptäcker att ett mål har gjorts, men att spelet har fortsatt och att domarna inte har upptäckt att pucken har varit i mål, ska videodomaren informera sekretariatet som ska stoppa spelet med hjälp av arenans paussignal. Matchklockan ska återställas till tidpunkten för målet.

Om första spelstopp efter ett misstänkt mål är i samband med att perioden tar slut, ska domarna instruera spelarna att vara kvar i sina spelarbås till dess att videobedömningen är färdig.

REGEL 38 – COACH’S CHALLENGE

38.1 ÖVERSIKT

Videobedömning initierad av coach’s challenge kan bara användas i samband med målsituationer och ska användas sparsamt. Vid en coach’s challenge, kan domarens beslut på isen ändras endast om det finns klagande och obestridliga bevis på tv-bilderna att beslutet var felaktigt. Om en bedömning inte ger klara och obestridliga bevis eller om det finns något som helst tvivel över om beslutet på isen var korrekt, ska domarens ursprungliga beslut kvarstå.

38.2 SITUATIONER SOM KAN BLI FÖREMÅL FÖR COACH’S CHALLENGE

Ett lag kan endast utmana domslut i följande situationer:

- (i) *Offside som leder till mål*
Ett beslut om mål där försvarande lag hävdar att anfallande lag äntrade anfallszonen genom en offside.
- (ii) *Missat spelstopp i anfallszonen som leder till mål*
Ett beslut om mål där försvarande lag hävdar att spelet skulle ha stoppats i försvarszonen av någon anledning begången av anfallande lag, men där så inte skedde.
- (iii) *Målsituationer där det föreligger "Interference on the Goalkeeper"*
Antingen en situation där mål döms och där försvarande lag hävdar att målet borde ha underkänts på grund av Interference on the Goalkeeper såsom det beskrivs i regel 69.1, 69.3 och 69.4; eller en situation där ej mål döms trots att pucken har gått in i mål och där huvuddomaren anser att det föreligger Interference on the Goalkeeper, men där anfallande lag hävdar att (A) det förelåg ingen kontakt initierad av en anfallande spelare mot målvakten; (B) anfallaren blev inknuffad, intryckt eller på ett otillåtet sätt försatt i kontakt med målvakten av en försvarande spelare; (C) anfallarens position i målområdet påverkade inte målvaktens förmåga att rädda skottet och hade ingen märkbar påverkan på situationen.

38.3 COACH’S CHALLENGE INITIERAD AV VIDEOMÅLDOMAREN

Under den sista minuten av tredje perioden och när som helst under overtime (i både grundserien och i slutspelet) är det videomåldomaren som ansvarar för att initiera videobedömningar som annars skulle ha initierats av en coach’s challenge.

Videomåldomaren kommer fortsatt att vara ansvarig för alla bedömningsbara situationer så som de beskrivs i *regel 37*. Om en coach's challenge är tillgänglig för en målsituation som involverar "offside", "missat spelstopp" eller "Interference on the Goalkeeper", ska videomåldomaren först bedöma om pucken spelats i mål på ett korrekt sätt, innan situationen kan utmanas med en coach's challenge (eller i den sista minuten av tredje perioden eller i overtime, videobedömas).

Om ett lag begär coach's challenge, men en videobedömning under *regel 37* gör utmaningen verkningslös, ska utmaningen anses ej vara gjord.

38.4 **PROCEDUR FÖR ATT INITIERA COACH'S CHALLENGE**

Alla utmaningar ska initieras muntligen till huvuddomaren innan nedsläppet på mittpunkten efter ett mål skett, eller i händelse av ett bortdömt mål för Interference on the Goalkeeper, innan spelet återstartas. Lagen får inte i onödan fördröja spelet för att utvärdera huruvida de ska utmana domslutet eller ej. En sådan fördröjningstaktik ska resultera i att utmaningen ej får göras, och enligt domarens bedömning, kan också resultera i ett lagstraff för "Delay of game" enligt *Regel 63*.

I syfte att skynda på bedömningsprocessen, ska tränaren som initierar en Coach's challenge beskriva för domaren med en rimlig detaljrikedom både anledningen för utmaningen (t.ex. förseelsens art) samt den uppskattade tiden på matchklockan för när detta inträffade. Om tränaren som utmanar domslutet inte kan avge dessa beskrivningar riskerar utmaningen att inte beviljas att genomföras.

NOTERA: Endast en coach's challenge får göras i varje spelstopp.

38.5 **PROCEDUR FÖR ATT BEDÖMA COACH'S CHALLENGE**

Respektive administratör ska utrusta sekretariatet med en bildskärm och röstkommunikation mellan sekretariatet och situationsrummet eller videomåldomaren. Så långt det är möjligt ska domarna kunna se samma bilder som personalen i situationsrummet eller videomåldomaren ser.

När en Coach's challenge initieras (eller under den sista minuten av tredje perioden eller när som helst under overtime, en videobedömning initieras) ska videomåldomaren ta kontakt med den domare som är ansvarig för det domslut som utmanas. Videomåldomaren och ansvarig domare på isen ska, innan de börjar titta på bilderna, klargöra för varandra vad beslutet på isen är och vad domaren på isen anser sig ha sett.

Videomåldomaren ska assistera domaren på isen och ge sin input kring regeltolkningen, men det är domaren på isen som har det slutgiltiga beslutet. Domaren på isen och videomåldomaren ska tillsammans titta igenom situationen som är föremål för Coach's challenge och alla tillgängliga reprisvinklar ska användas. Videobedömningen ska resultera i att antingen fastställa eller ändra beslutet på isen. Så snart ett beslut är taget, ska huvuddomaren informera detta i PA-systemet (eller genom speakern).

38.6 RÄTT ATT INITIERA COACH'S CHALLENGE

Lagen har rätt att initiera Coach's challenge vid de tillgängliga situationerna när som helst under matchen förutom under den sista minuten av den tredje perioden eller under overtime. Från och med den sista minuten i den tredje perioden och framåt i en match är det endast videomåldomaren som kan initiera bedömning av en situation som annars skulle kunna vara föremål för en Coach's challenge.

38.7 RESULTAT VID EN FRAMGÅNGSRIK COACH'S CHALLENGE

När en Coach's challenge har initierats för "Offside innan ett mål" eller "Missat spelstopp i anfallszonen innan ett mål" (antingen av ett lag eller av videomåldomaren), och där beslutet efter videobedömningen är målet ska UNDERKÄNNAS, ska målet underkännas och matchklockan ska återställas till tidpunkten för när spelet borde ha stoppats. I dessa situationer ska nedsläppet ske på den nedsläppspunkt där spelet skulle ha återstartats om spelet hade stoppats korrekt av domarna. Om en eller flera utvisningar (mindre eller större straff) utdöms mellan tidpunkten för den missade avblåsningen och tidpunkten för videobedömningen av målskottet, ska felande spelare avtjäna utvisningen och den ska bokföras med tidpunkten för när spelet skulle ha stoppats.

När en Coach's challenge har initierats vid ett mål där försvarande lag hävdar att det föreligger "Interference på målvkaten" så som *Regel 69.1, 69.3 och 69.4* föreskriver, och där beslutet efter videobedömningen är att målet ska UNDERKÄNNAS, ska målet underkännas och nedsläpp ska ske på närmsta nedsläppspunkt i den neutrala zonen. Videobedömning i dessa situationer (oavsett om de initieras genom en Coach's challenge eller av videodomaren i den sista minuten av tredje perioden eller i overtime) ska uteslutande användas för att klargöra om det föreligger skäl att underkänna målet. Det får inte användas för något annat syfte, inklusive, specifikt, för att utdöma ett mindre eller ett större straff för Interference on the Goalkeeper.

När en Coach's challenge har initierats vid EJ MÅL där pucken har gått i mål, men där domarna har underkänt målet på grund av "Interference on the Goalkeeper", och där beslutet efter videobedömningen är att målet ska GODKÄNNAS, ska målet godkännas och nedsläppet ska ske på mittpunkten.

Om en utvisning är utdömd för Interference on the Goalkeeper i samband med att ett mål underkänns på grund av denna förseelse, och en Coach's challenge-procedur visar att det inte föreligger någon förseelse, ska utvisningen annulleras och målet ska godkännas. Övriga utdömda utvisningar som inte är relaterade till Interference on the Goalkeeper ska utdömas på vanligt sätt. Inga utvisningar får utdömas som resultat av en Coach's challenge.

38.8 RESULTAT VID EN MISSLYCKAD COACH'S CHALLENGE

Om ett lag initierar en Coach's challenge för något av de scenarion som listas i *Regel 38.2* och videobedömningen inte resulterar i att domslutet på isen ändras, ska laget som initierade utmaningen ådömas lagstraff för Delay of game.

Om ett lag som tidigare i matchen redan har utnyttjat en eller flera Coach's challenge, som misslyckats, initierar en Coach's challenge för något av de scenarion som listas i *Regel 38.2* och videobedömningen inte resulterar i att domslutet på isen ändras, ska laget som initierade utmaningen ådömas dubbelt lagstraff (4 minuter) för Delay of game.

Om en situation inte kan videobedömas av huvuddomarna eller linjedomarna på grund av ett tekniskt fel (till exempel en icke fungerande skärm i utvisningsbåset) ska domarnas slutgiltiga beslut på isen gälla. I detta fall ska utmaningen anses misslyckad men ingen utvisning ska utdömas till laget som utmanade domslutet.

38.9 **BEDÖMNINGSKRITERIER VID COACH'S CHALLENGE – OFFSIDE**

Kriterierna för att ändra ett domslut efter ett MÅL är att videodomaren och linjedomaren, efter att ha tittat på alla tillgängliga reprisvinklar, bedömer att en eller flera spelare i anfallande lag föregick pucken in i anfallszonen innan dess att målet gjordes, och att således spelet skulle ha varit stoppat vid målskottet; om dessa kriterier uppfylls ska målet underkännas.

Mål kan bara bli föremål för videobedömning för potentiell "Offside" om pucken inte lämnar anfallszonen igen mellan tidpunkten för förseelsen och tidpunkten för målskottet.

38.10 **BEDÖMNINGSKRITERIER VID COACH'S CHALLENGE – MISSAT SPELSTOPP I ANFALLSZONEN SOM LEDER TILL MÅL**

Kriterierna för att ändra ett domslut efter ett MÅL är att videodomaren och domaren, efter att ha tittat på alla tillgängliga reprisvinklar, bedömer att spelet skulle ha stoppats vid något tillfälle efter att pucken anträdde anfallszonen, men innan den gick i mål; om dessa kriterier uppfylls ska målet underkännas.

Potentiella förseelser som kan föranleda ett spelstopp i anfallszonen inkluderar, men begränsas inte till: Handpassning (*Regel 79*), Spel med hög klubba (*Regel 80*) och Puck ur spel (*Regel 85*). Sådana förseelser kan bara var grund för att underkänna ett MÅL om videon klart och tydligt bevisar att domarna har missat att stoppa spelet i anfallszonen. Om det missade spelstoppet rör sig om en missad utvisning som är upp till domarens bedömning, kan den missade förseelsen inte resultera i att ett MÅL underkänns, även om domaren under videobedömningen inser att en utvisning borde ha utdömts.

Mål kan bara bli föremål för videobedömning för potentiellt "Missat spelstopp i anfallszonen som leder till mål" om pucken inte lämnar anfallszonen igen mellan tidpunkten för förseelsen och tidpunkten för målskottet.

38.11 **BEDÖMNINGSKRITERIER VID COACH'S CHALLENGE – INTERFERENCE ON THE GOALKEEPER**

Kriterierna för att ändra ett domslut efter ett MÅL är att videodomaren och huvuddomaren, efter att ha tittat på alla tillgängliga reprisvinklar, bedömer att målet skulle ha underkänts på grund av Interference on the Goalkeeper såsom *Regel 69.1*, *69.3* och *69.4* föreskriver; om dessa kriterier uppfylls ska målet underkännas.

Kriterierna för att ändra ett domslut efter EJ MÅL är att videodomaren och huvuddomaren efter att ha tittat på alla tillgängliga reprisvinklar bedömer att målet ska godkännas eftersom: (i) det förelåg ingen kontakt initierad av en anfallande spelare mot målvakten; ii) anfallaren blev inknuffad, intryckt eller på ett otillåtet sätt försatt i kontakt med målvakten av en försvarande spelare; (iii) anfallarens position i målområdet påverkade inte målvaktens förmåga att rädda skottet och hade ingen märkbar påverkan på situationen.

REGEL 39 – ABUSE OF OFFICIALS

39.1 ÖVERSIKT

Ingen utespelare, målvakt, tränare eller ledare får utmana eller protestera mot beslut fattade av en domare eller matchfunktionär före, under eller efter en match, varken på eller utanför rinken. Detta gäller hela arenabyggnaden och dess omedelbara närhet. Ingen utespelare, målvakt, tränare eller ledare får uppvisa någon form av osportsligt uppträdande inkluderat, men inte begränsat till: obscen, kränkande eller smädande språkbruk, gester eller kommentarer riktat mot och i syfte att nedvärdera en domare eller matchfunktionär, eller i syfte att fortsätta att ifrågasätta ett domslut efter att ha blivit tillsagd att sluta eller efter att redan ha blivit utvisad för sådant uppträdande.

NOTERA: När sådant uppträdande riktas mot någon annan än en domare eller en matchfunktionär ska *Regel 75* användas.

39.2 MINDRE STRAFFET

Mindre straffet för Abuse of officials ska utdömas vid följande förseelser:

- (i) *Den spelare som protesterar mot eller ifrågasätter ett domslut.*
- (ii) *Den spelare som använder obscen, kränkande eller smädande språkbruk eller gester riktade mot en domare eller matchfunktionär.*
NOTERA: En spelare som använder sig av obscena gester, rasistiska tillmälen eller sexuellt nedsättande kommentarer ska som tillägg till mindre straffet ådömas game misconduct (se 39.5).
- (iii) *Den spelare som slår i sargen eller skyddsglasat med sin klubba eller något annat föremål vid något tillfälle, eller som på något sätt visar bristande respekt för en domares beslut. Om detta görs i syfte att få en domares uppmärksamhet med ett legitimt skäl (t.ex. vid en allvarlig skada som domaren inte har uppmärksammat) ska domaren använda sitt omdöme om huruvida utvisning ska utdömas.*
- (iv) *Den lagkapten eller assisterande lagkapten eller någon annan spelare som kommer från spelarbåset för att ifrågasätta eller protestera mot ett domslut.*
- (v) *Den spelare som slår i sargen eller skyddsglasat i protest mot en matchfunktionärs beslut. Om spelaren fortsätter ska misconduct penalty utdömas.*

- (vi) Om en utvisad spelare ådöms Abuse of officials antingen innan eller efter att spelaren börjat avtjäna sin ursprungliga utvisning, ska det utdömda mindre straffet för Abuse of officials läggas till den totala strafftiden och avtjänas i en följd.
- (vii) Den utvisade spelare som inte omedelbart beger sig till utvisningsbåset eller omklädningsrummet såsom domaren instruerar spelaren.

39.3 LAGSTRAFF

Lagstraff för Abuse of officials ska utdömas vid följande förseelser:

- (i) Om en tränare eller ledare slår i sargen eller skyddsglasat med en klubba eller något annat föremål vid något tillfälle, eller som på något sätt visar bristande respekt för en domares beslut. Om detta görs i syfte att få en domares uppmärksamhet med ett legitimt skäl (t.ex. vid en allvarlig skada som domaren inte har uppmärksammat) ska domaren använda sitt omdöme om huruvida utvisning ska utdömas.
- (ii) Om någon oidentifierbar spelare eller någon tränare eller ledare använder obscen, kränkande eller smädande språkbruk eller gester riktade mot en domare eller matchfunktionär eller använder en domares namn kopplat till någon högljudd kommentar.
NOTERA: Game misconduct ska utdömas som tillägg vid obscena gester, rasistiska tillmälen eller sexuellt nedsättande kommentarer (se 39.5).
- (iii) Om en spelare, tränare eller ledare på något sätt hindrar en domare eller matchfunktionär från att utföra sitt uppdrag.
- (iv) Om en spelare, tränare eller ledare använder elektroniska hjälpmedel (såsom läsplattor eller liknande) i syfte att protestera mot ett domslut.

39.4 MISCONDUCT PENALTY

Misconduct penalty för Abuse of officials ska utdömas vid följande förseelser:

- (i) Om någon spelare fortsätter att använda oförskämt språkbruk eller gester mot en domare eller matchfunktionär efter att redan ha ådömts mindre straffet eller lagstraff för Abuse of officials.
NOTERA: Game misconduct ska utdömas som tillägg vid obscena gester, rasistiska tillmälen eller sexuellt nedsättande kommentarer (se 39.5).
- (ii) Om en spelare avsiktligt stöter eller skjuter bort pucken när en domare ska till att hämta den.
- (iii) Om en spelare, som efter att ha ådömts mindre straffet för Abuse of officials, fortsätter att klaga på domaren.
- (iv) Om en spelare, som efter att ha ådömts mindre straffet för Abuse of officials, fortsätter att slå i sargen eller skyddsglasat.
- (v) Om en spelare, förutom i syfte att åka till utvisningsbåset, åker in i eller uppehåller sig i domarområdet medan domarna befinner sig där för att rapportera någonting eller för att konsultera varandra eller någon matchfunktionär.
- (vi) Misconduct penalty (eller game misconduct efter domarens omdöme) ska ådömas den spelare som avsiktligt kastar någon utrustning ut från rinken. Om

detta görs i protest mot ett domslut ska mindre straffet + game misconduct utdömas (se 39.5).

- (vii) Om en spelare, efter att ha ådömts mindre straffet för Abuse of officials, fortsätter att slå i sargen eller skyddsglasat i protest mot en matchfunktionärs beslut.
- (viii) Överlag ska den som uppvisar denna typ av beteende först ådömas mindre straffet, därefter misconduct penalty och slutligen game misconduct om de fortsätter.

39.5 GAME MISCONDUCT

Game misconduct för Abuse of officials ska utdömas vid följande förseelser:

- (i) Om en spelare, efter att ha ådömts misconduct penalty, fortsätter att klaga på domaren.
- (ii) Om en spelare, tränare eller ledare använder obscënt, kränkande eller smädande språkbruk eller gester riktade mot en domare eller matchfunktionär eller använder en domares namn kopplat till någon högljudd kommentar efter att redan ha ådömts lagstraff eller misconduct för Abuse of officials. Om detta inträffar efter att matchen är slut, på eller utanför rinken, ska game misconduct utdömas utan att någon tidigare utvisning behöver ha utdömts.
- (iii) En spelare som avsiktligt tillfogar en domare eller matchfunktionär fysisk kontakt på något sätt, som på något sätt försöker skada en domare eller matchfunktionär, som fysiskt trycker ned, eller som avsiktligt tillfogar en domare fysisk kontakt i syfte att komma loss från densamme under eller omedelbart efter ett gruff, ska ådömas game misconduct enligt Regel 40 – Physical abuse of officials.
- (iv) Om en spelare som efter att ha klivit in i utvisningsbåset, lämnar utvisningsbåset innan utvisningstiden har löpt ut i syfte att klaga över ett domslut, ska ådömas game misconduct. Spelaren ska också anmälas till disciplinnämnden. Denna regel ersätter inte de strängare straff som kan utdömas för att lämna utvisningsbåset i syfte att starta eller delta i ett slagsmål. Se regel 70 – Leaving the bench.
- (v) Mindre straffet + game misconduct ska ådömas den spelare som kastar sin klubba, en del av klubban, eller någon annan utrustning ut från rinken i protest mot ett domslut.
- (vi) Om en spelare, tränare eller ledare kastar eller skjuter någon utrustning eller något annat föremål i uppskattad riktning mot en domare eller matchfunktionär, men utan att vara nära att träffa. Detta oavsett om det sker på eller utanför rinken.
- (vii) Överlag ska den som uppvisar denna typ av beteende först ådömas mindre straffet/lagstraff, därefter misconduct penalty (för spelare) och slutligen game misconduct om de fortsätter.
- (viii) Om en spelare, tränare eller ledare spottar, smetar blod, använder rasistiska tillmälen eller sexuellt nedsättande språkbruk mot en domare eller matchfunktionär under eller efter matchen, på eller utanför rinken. Detta gäller hela arenabyggnaden och dess omedelbara närhet. Vederbörande ska även anmälas till disciplinnämnden.

39.6 **RAPPORTERING**

Domaren ska anmäla till disciplinnämnden varje fall av obscena gester, rasistiska tillmälen eller sexuellt nedsättande kommentarer. Domaren ska även anmäla till disciplinnämnden varje fall av spelare som lämnar utvisningsbåset i syfte att klaga på ett domslut.

Domaren ska rapportera till respektive administratör varje fall av utdömt game misconduct och varje fall av utdömt misconduct penalty under denna regel.

Alla abuse of officials-föreseelser kan bli föremål för anmälan till disciplinnämnden (se Regel 28).

REGEL 40 – PHYSICAL ABUSE OF OFFICIALS

40.1 **GAME MISCONDUCT**

En spelare eller ledare som avsiktligt tillfogar en domare eller matchfunktionär fysisk kontakt på något sätt; som på något sätt försöker skada en domare eller matchfunktionär; som fysiskt trycker ned; eller som avsiktligt tillfogar en domare fysisk kontakt i syfte att komma loss från densamme under eller omedelbart efter ett gruff eller slagsmål, ska å dömas game misconduct och anmälas till disciplinnämnden.

Fysisk kontakt som hade kunnat undvikas och där spelaren eller ledaren uppvisat likgiltighet inför konsekvensen av sitt agerande ska betraktas som avsiktlig fysisk kontakt enligt denna regel, även i de fall där spelaren eller ledaren inte tydligt har haft som intention att initiera en fysisk kontakt med domaren.⁴²

Huvuddomaren som tar detta beslut får (men måste inte) videobedöma situationen (se Regel 23).^{43,44}

40.2 **SÄKERHET**

Arrangerande förening ska tillse att domarna åtnjuter en säker passage mellan rinkens och omklädningsrummet. Bristande säkerhet ska rapporteras av huvuddomaren till berörd administratör.

42) SWE-svensk tillämpning

43) SWE-svensk tolkning.

44) Gäller endast i SHL och HA.

AVDELNING 6 – FYSISKA FÖRSEELSER

REGEL 41 - BOARDING

41.1 BOARDING

En boardingutvisning ska ådömas den spelare som tacklar eller knuffar en försvarslös motståndare på så sätt att motståndaren träffar sargen på ett våldsamt eller farligt sätt. Allvarlighetsgraden av boardingförseelsen ska baseras på domarens bedömning av det våld spelaren utsätts för genom att träffa sargen.

Bedömning av boarding kräver stort omdöme från domaren. Vikten vid bedömningen ska ligga på att spelaren som utdelar tacklingen säkerställer att motståndaren inte är i en försvarslös position och om så är fallet, säkerställa att kontakten undviks eller minimeras. För att avgöra om en sådan tackling är möjlig att undvika ska hänsyn tas till de omständigheter som föreligger vid tacklingstillfället, inklusive de fall där motståndaren själv sätter sig i en dålig position precis innan eller samtidigt som tacklingen inträffar. Huvuddomaren måste balansera dessa omständigheter i sin bedömning gällande denna regel.

All onödig kontakt mot en spelare som spelar efter pucken i samband med en icing- eller offsidessituation och som resulterar i att motståndaren träffar sargen på ett våldsamt sätt ska betraktas som boarding och ska bestraffas som sådan. I övriga fall, om det inte föreligger kontakt med sargen, ska förseelsen bedömas som charging.

41.2 MINDRE STRAFFET

Mindre straffet ska, efter huvuddomarens omdöme, baserat på graden av våld i träffen mot sargen, ådömas den spelare som gör sig skyldig till boarding mot en motståndare.

41.3 STÖRRE STRAFFET

Större straffet ska, efter huvuddomarens omdöme, ådömas den spelare som vårdslöst angriper en motståndare genom en boarding och där spelaren inte bestraffas tillräckligt genom ett mindre straff.

I junior- och ungdomsmatcher ska game misconduct alltid utdömas automatiskt när större straffet utdöms.

41.4 STÖRRE STRAFFET OCH GAME MISCONDUCT

Större straffet och Game Misconduct ska, efter huvuddomarens omdöme, ådömas den spelare som vårdslöst angriper en motståndare genom en boarding och där spelaren inte bestraffas tillräckligt genom ett större straff. Bedömningen ska grundas på handlingens allvarlighetsgrad, kontaktens allvarlighetsgrad, graden av våld och spelarens likgiltighet inför konsekvensen av handlingen.

41.5 **MATCH PENALTY** ⁴⁵

Match penalty ska ådömas den spelare som enligt huvuddomarens bedömning avsiktligt försöker skada eller som avsiktligt skadar en motståndare genom en boarding. *Se 21B.1* för en förtydligande definition av när match penalty ska utdömas.

41.6 **BÖTER OCH AVSTÄNGNING**

Se Regel 23.2 och 23.6 – Böter och avstängningar – Fysiska förseelser.

Alla boardingförseelser kan bli föremål för anmälan till disciplinnämnden (*se Regel 28*).

REGEL 42 - CHARGING

42.1 **CHARGING**

En chargingutvisning ska ådömas den spelare som åker på, hoppar in i eller som tacklar en motståndare onödigt hårt på något sätt.

Med onödigt hård tackling menas en spelare som närmat sig en motståndare i hög hastighet och som ett resultat av detta tacklar en motståndare på ett våldsamt sätt. En charging kan ske in i sargen, in i målburen eller på öppen is.

All onödig kontakt mot en spelare som spelar efter pucken i samband med en icing- eller offsidessituation och som resulterar i att motståndaren träffar sargen på ett våldsamt sätt ska betraktas som boarding och ska bestraffas som sådan. I övriga fall, om det inte föreligger kontakt med sargen, ska förseelsen bedömas som charging.

Vid förseelser som omfattas av såväl denna regel som regel 48- Illegal check to the Head ska bestraffas enligt *regel 48*. En utvisning enligt denna regel ska ådömas den spelare som gör sig skyldig till en charging på en målvakt inne i målområdet.

En målvakt är aldrig tacklingsbar även om målvakten befinner sig utanför sitt målområde. En utvisning ska utdömas i alla situationer där en motståndare utsätter en målvakt för onödig kroppskontakt. Tillfällig kontakt ska däremot tillåtas enligt huvuddomarens omdöme när målvakten är i färd med att spela pucken utanför sitt målområde förutsatt att den anfallande spelaren har gjort en rimlig ansträngning att undvika kontakten.

42.2 **MINDRE STRAFFET**

Mindre straffet ska, efter huvuddomarens omdöme, baserat på kraften och allvarlighetsgraden i tacklingen, ådömas den spelare som gör sig skyldig till charging mot en motståndare.

42.3 **STÖRRE STRAFFET**

Större straffet ska, efter huvuddomarens omdöme, ådömas den spelare som vårdslöst angriper en motståndare genom en charging och där spelaren inte bestraffas tillräckligt genom ett mindre straff.

⁴⁵) SWE-svensk tillämpning. Gäller endast i serier vars disciplinärenden inte handläggs av SIF:s disciplinnämnd (*se regel 21B*).

I junior- och ungdomsmatcher ska game misconduct alltid utdömas automatiskt när större straffet utdöms.

42.4 **STÖRRE STRAFFET OCH GAME MISCONDUCT**

Större straffet och Game Misconduct ska, efter huvuddomarens omdöme, ådömas den spelare som vårdslöst angriper en motståndare genom en charging och där spelaren inte bestraffas tillräckligt genom ett större straff. Bedömningen ska grundas på handlingens allvarlighetsgrad, kontaktens allvarlighetsgrad, graden av våld och spelarens likgiltighet inför konsekvensen av handlingen.

42.5 **MATCH PENALTY**⁴⁶

Match penalty ska ådömas den spelare som enligt huvuddomarens bedömning avsiktligt försöker skada eller som avsiktligt skadar en motståndare genom en charging. *Se 21B.1* för en förtydligande definition av när match penalty ska utdömas.

42.6 **BÖTER OCH AVSTÄNGNING**

Se Regel 23.2 och 23.6 – Böter och avstängningar – Fysiska förseelser.

Alla chargingförseelser kan bli föremål för anmälan till disciplinnämnden (*se Regel 28*).

REGEL 43 – CHECKING FROM BEHIND

43.1 **CHECKING FROM BEHIND**

En Checking from behind är en tackling som utdelas på en spelare som inte är medveten om den kommande tacklingen och som därför är oförmögen att skydda eller försvara sig, och där kontakten i tacklingen sker mot den bakre delen av kroppen. Om en spelare avsiktligt vänder sig om för att skapa kontakt i ryggen, ska ingen utvisning utdömas under denna regel. Däremot kan fortfarande andra typer av utvisningar utdömas.

43.2 **MINDRE STRAFFET**

Mindre straffet kan ej utdömas för Checking from behind.

43.3 **STÖRRE STRAFFET OCH GAME MISCONDUCT**

Större straffet och Game Misconduct ska, efter huvuddomarens omdöme, ådömas den spelare som vårdslöst angriper en motståndare bakifrån.

43.4 **MATCH PENALTY**⁴⁷

Match penalty ska ådömas den spelare som enligt huvuddomarens bedömning avsiktligt försöker skada eller som avsiktligt skadar en motståndare genom en checking from behind. *Se 21B.1* för en förtydligande definition av när match penalty ska utdömas.

46) SWE-svensk tillämpning. Gäller endast i serier vars disciplinärenden inte handläggs av SIF:s disciplinnämnd (se regel 21B).

47) SWE-svensk tillämpning. Gäller endast i serier vars disciplinärenden inte handläggs av SIF:s disciplinnämnd (se regel 21B).

43.5 BÖTER OCH AVSTÄNGNING

Se Regel 23.2 och 23.6 – Böter och avstängningar – Fysiska förseelser.

Alla checking from behind-förseelser kan bli föremål för anmälan till disciplinnämnden (se Regel 28).

REGEL 44 – CLIPPING

44.1 CLIPPING

Clipping (eller "låg tackling") innebär att en spelare kastar sig ned och träffar en motståndare på eller under knäna från vilket håll som helst.

Det är inte tillåtet att utdela en clipping på något sätt och i det inkluderas även att sänka sin egen kropp och tackla en motståndare på eller under knäna.

En otillåten "låg tackling" är en tackling som utdelas av en spelare som, oavsett om en eller båda skridskorna är i isen, siktar in sig på området kring knäna på en motståndare när spelaren utdelar tacklingen. Det är inte tillåtet att sänka sin egen kroppsposition i syfte att tackla en motståndares knän.

Det är inte tillåtet att krypa ihop längs med sargen när man ska bli tacklad, och på så sätt få motståndaren, som tacklar, att ramla över en själv.

44.2 MINDRE STRAFFET

Mindre straffet ska, efter huvuddomarens omdöme, baserat på kraften och allvarlighetsgraden, ådömas den spelare som gör sig skyldig till clipping.

44.3 STÖRRE STRAFFET OCH GAME MISCONDUCT

Större straffet och Game Misconduct ska, efter huvuddomarens omdöme, ådömas den spelare som vårdslöst angriper en motståndare genom en clipping och där spelaren inte bestraffas tillräckligt genom ett mindre straff. Bedömningen ska grundas på handlingens allvarlighetsgrad, kontaktens allvarlighetsgrad, graden av våld och spelarens likgiltighet inför konsekvensen av handlingen.

44.4 MATCH PENALTY⁴⁸

Match penalty ska ådömas den spelare som enligt huvuddomarens bedömning avsiktligt försöker skada eller som avsiktligt skadar en motståndare genom en clipping. Se 21B.1 för en förtydligande definition av när match penalty ska utdömas.

44.5 BÖTER OCH AVSTÄNGNING

Se Regel 23.2 och 23.6 – Böter och avstängningar – Fysiska förseelser.

Alla clippingförseelser kan bli föremål för anmälan till disciplinnämnden (se Regel 28).

⁴⁸ SWE-svensk tillämpning. Gäller endast i serier vars disciplinärenden inte handläggs av SIF:s disciplinnämnd (se regel 21B).

REGEL 45 - ELBOWING

45.1 ELBOWING

Elbowing innebär användande av en utsträckt armbåge i ett slag eller en tackling på en motståndare, oavsett om det kan orsaka en skada eller inte.

45.2 MINDRE STRAFFET

Mindre straffet ska, efter huvuddomarens omdöme, baserat på kraften och allvarlighetsgraden, ådömas den spelare som gör sig skyldig till elbowing.

45.3 STÖRRE STRAFFET

Större straffet ska, efter huvuddomarens omdöme, ådömas den spelare som vårdslöst angriper en motståndare genom en elbowing och där spelaren inte bestraffas tillräckligt genom ett mindre straff.

45.4 STÖRRE STRAFFET OCH GAME MISCONDUCT

Större straffet och Game Misconduct ska, efter huvuddomarens omdöme, baserat på kraften och allvarlighetsgraden, ådömas den spelare som vårdslöst angriper en motståndare genom en elbowing och där spelaren inte bestraffas tillräckligt genom ett större straff. Bedömningen ska grundas på handlingens allvarlighetsgrad, kontaktens allvarlighetsgrad, graden av våld och spelarens likgiltighet inför konsekvensen av handlingen.

45.5 MATCH PENALTY⁴⁹

Match penalty ska ådömas den spelare som enligt huvuddomarens bedömning avsiktligt försöker skada eller som avsiktligt skadar en motståndare genom en elbowing. *Se 21B.1* för en förtydligande definition av när match penalty ska utdömas.

45.5 BÖTER OCH AVSTÄNGNING

Se Regel 23.2 och 23.6 – Böter och avstängningar – Fysiska förseelser.

Alla elbowingförseelser kan bli föremål för anmälan till disciplinnämnden (*se Regel 28*).

REGEL 46 - FIGHTING

46.1 FIGHTING

Slagsmål är inte en del av sportens DNA. En spelare som frivilligt deltar i ett slagsmål (frivilligt deltagare), ska ådömas utvisning efter huvuddomarens omdöme och kan diskvalificeras från matchen. Ytterligare disciplinära åtgärder kan vidtagas.

Ett slagsmål ska anses ha inträffat när minst en (1) spelare slår eller försöker slå en motståndare upprepade gånger, eller när två (2) spelare brottas med varandra på ett sätt som gör det svårt för linjedomarna att ingripa och sära på spelarna.

⁴⁹ SWE-svensk tillämpning. Gäller endast i serier vars disciplinärenden inte handläggs av SIF:s disciplinnämnd (*se Regel 21B*).

En spelare som framhärdar i att fortsätta eller som försöker fortsätta ett slagsmål efter att ha blivit tillsagd av domarna att sluta, eller som spjärnar emot en linjedomare som utför sitt uppdrag, ska efter huvuddomarens omdöme ådömas minst större straffet plus game misconduct (5+GM) förutom eventuella övriga utvisningar.

Huvuddomarna ska tillåtas ett stort tolkningsutrymme i sin bedömning under denna regel. Detta i syfte att ge dem möjlighet att kunna differentiera mellan uppenbara fall av olika ansvarsgrad mellan deltagarna i ett slagsmål. Detta tolkningsutrymme ska användas på ett realistiskt sätt.

NOTERA: Spelare, tränare eller ledare som lämnar spelar- eller utvisningsbåset hanteras under *Regel 70 – Leaving the bench*.

46.2 GRUFF

Ett gruff är en situation som involverar två (2) spelare där minst en (1) av dem utvisas.

46.3 ANSTIFTARE

En anstiftare av ett slagsmål ska anses vara den spelare som genom sitt agerande eller uppträdande demonstrerar sin vilja att slåss bedömt enligt följande kriterier: den distans spelaren åker för att komma fram, den som först kastar av sig sina handskar och därmed tydliggör sin vilja att slåss, den som slår det första slaget och därmed startar ett slagsmål, den som genom sin attityd eller kroppsspråk visar en tydlig vilja att slåss, den som verbalt talar om sin vilja att slåss eller som hotar någon att slåss, den som hämnas en incident i en tidigare match och därmed startar ett slagsmål, den som uppenbart hämnas en incident från tidigare i samma match.

En spelare som bedöms vara anstiftare av ett slagsmål ska ådömas mindre straffet (för Anstiftan till slagsmål) plus större straffet (Fighting) och game misconduct (2+5+GM).

En spelare som bedöms vara både anstiftare och pådrivare i ett slagsmål ska ådömas mindre straffet (för Anstiftan till slagsmål) plus mindre straffet (för Pådrivare i ett slagsmål) plus större straffet (Fighting) och game misconduct (2+2+5+GM).

46.4 PÅDRIVARE

En pådrivare av ett slagsmål ska anses vara den spelare som fortsätter att utdela slag i ett försök att straffa en motståndare som befinner sig i en försvarslös position eller som är en "ovillig deltagare".

En spelare som klart och tydligt "vinner" ett slagsmål, men som fortsätter att slå slag i ett försök att ytterligare straffa eller skada motståndaren som inte längre kan försvara sig själv, ska anses vara pådrivare.

En spelare som bedöms vara pådrivare av ett slagsmål ska ådömas mindre straffet (för Pådrivare i ett slagsmål) plus större straffet (Fighting) och game misconduct (2+5+GM).

En spelare som bedöms vara pådrivare av ett slagsmål ska anmälas till disciplinnämnden.

En spelare som bedöms vara både anstiftare och pådrivare i ett slagsmål ska ådömas mindre straffet (för Anstiftan till slagsmål) plus mindre straffet (för Pådrivare i ett slagsmål) plus större straffet (Fighting) och game misconduct (2+2+5+GM).

46.5 **FARLIGT SLAG / SUCKER PUNCH** ⁵⁰

En spelare som bär någon form av tejp eller annat material på sina händer (nedanför handleden) och som skär eller skadar en motståndare under ett gruff eller under ett slagsmål ska ådömas större straffet och game misconduct som tillägg till övriga utvisningar.

Större straffet och game misconduct ska ådömas den spelare som slår en ovetande eller "ovillig deltagare" (sucker punch) och därigenom utsätter motståndaren för en skaderisk. Situationer i matcher som inte omfattas av denna regel, se 46.14.

46.6 **FÖRSVARARE / OVILLIG DELTAGARE**

En spelare som försvarar sig själv med ett antal slag mot en pådrivare eller en anstiftare eller under ett slagsmål av något slag och som inte bedöms vara angelägen om att slåss egentligen, ska anses vara en ovillig deltagare.

En spelare som deltar i ett slagsmål, men som inte orsakar att slagsmålet förlängs eller urartar fullständigt, och som av huvuddomaren bedöms snarare göra sig skyldig till ett tillfälligt snedsteg, ska anses vara en ovillig deltagare.

En spelare som bedöms vara försvarare eller ovillig deltagare ska ådömas Större straffet.

46.7 **TREDJE SPELARE IN**

Game misconduct ska, efter huvuddomarens omdöme, ådömas den spelare som är först att ingripa i ett pågående gruff eller i ett pågående slagsmål. Denna utvisning ska utdömas som tillägg till övriga eventuella straff.

Denna regel gäller även därpå följande spelare som väljer att blanda sig i samma eller ett annat redan pågående gruff eller slagsmål i samma spelstopp. Generellt ska denna regel tillämpas vid konkreta slagsmål.

46.8 **LÄMNA SLAGSMÅLSOMRÅDET**

När ett slagsmål uppstår ska alla spelare som inte är inblandade omedelbart bege sig till sina spelarbåsar, förutom om det är där som slagsmålet pågår, i vilket fall spelarna ska bege sig till sin försvarszon.

Målvakter ska vara kvar i sitt målområde, förutom om ett slagsmål utbryter i direkt närhet i vilket fall huvuddomaren ska instruera målvakten vart denne ska bege sig.

Den som bryter mot denna regel kan, om huvuddomaren anser att uppträdandet bidragit till en större oreda, anmälas till disciplinnämnden.

50) SWE-svensk tillämpning. Gäller endast i serier vars disciplinärenden handläggs av SIF:s disciplinnämnd (se regel 21B).

46.9 **SLAGSMÅL UTANFÖR PÅGÅENDE PERIOD**

Alla personer som deltar i ett gruff eller i ett slagsmål vid någon annan tidpunkt än under en period, ska, förutom att de ådöms utvisning för slagsmålet, rapporteras till berörd administratör för utredning om eventuell anmälan till disciplinnämnden.

En spelare som bedöms vara anstiftare vid någon annan tidpunkt än under en period ska, förutom att ådömas straff enligt 46.3 även anmälas till disciplinnämnden.

Om spelare kliver in på isen i samband med slutsignalen av en period innan det utbryter ett gruff eller ett slagsmål, ska de inte utvisas (förutsatt att de inte inblandar sig i bråket).

46.10 **SLAGSMÅL INNAN NEDSLÄPP**

Förutom om detta inträffar innan matchstart eller innan periodstart (se 46.9), ska ett slagsmål som inträffar innan ett nedsläpp hanteras som om det inträffade under en period.

Om huvuddomaren bedömer att ett eller båda lagen byter in spelare i syfte att få till ett slagsmål, ska utvisningar utdömas som vanligt, men händelsen ska rapporteras till respektive administratör för vidare utredning.

46.11 **SLAGSMÅL UTANFÖR RINKEN**

Game misconduct ska ådömas den spelare som är utanför rinken och slåss, eller den spelare som är på rinken men som slåss med en spelare utanför rinken. Dessa utvisningar ska utdömas som tillägg till övriga straff, inklusive Större straffet för Fighting.

En tränare eller ledare som deltar i ett gruff eller ett slagsmål med en motståndarspelare, motståndartränare eller motståndarledare på eller utanför rinken, ska ådömas game misconduct och anmälas till disciplinnämnden.

46.12 **HJÄLMAR**

En spelare som tar av sig sin hjälm innan eller under ett slagsmål ska ådömas mindre straffet för Unsportsmanlike conduct. Om en hjälm däremot lossnar på grund av gruffen eller slagsmålet i sig, ska ingen utvisning utdömas.

46.13 **TRÖJOR**

En spelare som avsiktligt tar av sig sin tröja inför ett gruff eller som tydligt bär en tröja som inte följer Regel 9, ska ådömas mindre straffet för Unsportsmanlike conduct och game misconduct som tillägg till övriga straff. Om gruffet aldrig startar, ska spelaren som tagit av sig sin tröja ådömas mindre straffet för Unsportsmanlike conduct och misconduct penalty.

En spelare som deltar i ett slagsmål och som inte har sin tröja knäppt i fästhaken (fight-strap) och åtdragen ordentligt, och som blir av med sin tröja (helt av torson), ska ådömas game misconduct. Om spelaren blir av med tröjan trots att den från början var korrekt fastspänd, ska ingen utvisning utdömas.

46.14 MATCH PENALTY⁵¹

En spelare som bär någon form av tejp eller annat material på sina händer (nedanför handleden) och som skär eller skadar en motståndare under ett gruff eller under ett slagsmål ska ådömas match penalty som tillägg till övriga utvisningar.

Match penalty ska ådömas den spelare som slå en ovetande eller "ovillig deltagare" (sucker punch) och därigenom utsätter motståndaren för en skaderisk.

Se 21.1 för en förtydligande definition av när match penalty ska utdömas.

46.15 BÖTER OCH AVSTÄNGNING

Se Regel 23.2 och 23.3 – Böter och avstängningar – Generella kategorin.

Alla fightingförseelser kan bli föremål för anmälan till disciplinnämnden (se Regel 28).

REGEL 47 – HEADBUTTING

47.1 HEADBUTTING

Headbutting innebär att en spelare gör en skallningsrörelse som avsiktligt träffar, eller som försöker träffa en motståndare med huvudet och/eller hjälmen.

47.2 DUBBLA MINDRE STRAFFET

Dubbla mindre straffet ska, efter huvuddomarens omdöme, ådömas den spelare som försöker träffa en motståndare med en headbutting. Med försöker att träffa menas även situationer där lättare kontakt huvud mot huvud uppstår.⁵²

47.3 STÖRRE STRAFFET OCH GAME MISCONDUCT

Större straffet och Game Misconduct ska, efter huvuddomarens omdöme, ådömas den spelare som träffar en motståndare med en headbutting. Se 47.2 ovan för situationer där lättare kontakt uppstår.

47.4 MATCH PENALTY⁵³

Match penalty ska ådömas den spelare som enligt huvuddomarens bedömning avsiktligt försöker skada eller som avsiktligt skadar en motståndare genom en headbutting. Se 21B.1 för en förtydligande definition av när match penalty ska utdömas. Se även 47.2 ovan för situationer där lättare kontakt uppstår.

47.5 BÖTER OCH AVSTÄNGNING

Se Regel 23.2 och 23.6 – Böter och avstängningar – Fysiska förseelser.

Alla headbuttingförseelser kan bli föremål för anmälan till disciplinnämnden (se Regel 28).

51) SWE-svensk tillämpning. Gäller endast i serier vars disciplinärenden inte handläggs av SIF:s disciplinnämnd (se regel 21B).

52) SWE-svenskt förtydligande.

53) SWE-svensk tillämpning. Gäller endast i serier vars disciplinärenden inte handläggs av SIF:s disciplinnämnd (se regel 21B).

REGEL 48 – ILLEGAL CHECK TO THE HEAD

48.1 ILLEGAL CHECK TO THE HEAD

En tackling som resulterar i kontakt med en motståndares huvud och där huvudet är den huvudsakliga kontaktytan och där kontakten med huvudet var möjlig att undvika, är inte tillåten.

En spelare som åker skridskor och håller upp blicken får inte tacklas i huvudet, oavsett om spelaren är tacklingsbar eller inte. En spelare som utdelar en tackling på en motståndare, som åker med pucken utan att hålla upp blicken i riktning mot spelaren, ska inte bestraffas under denna regel så länge det inte används en uppåtdrivande rörelse mot huvudet.

Nedan punkter utgör exempel på Illegal check to the head:

- (i) *En spelare som riktar en tackling mot en motståndares huvud eller nacke, eller som pressar eller tvingar en motståndares huvud in i sargen eller skyddsglasat.*
- (ii) *En spelare som leder en tackling med sina armar och träffar en motståndare i huvudet.*
- (iii) *En spelare som gör en uppåtgående rörelse och träffar en motståndare i huvudet i samband med en tackling.*
- (iv) *En spelare som hoppar och lämnar isen med sina skridskor och träffar en motståndare i huvudet*

För att avgöra huruvida kontakt med motståndarens huvud vad möjlig att undvika, ska följande omständigheter beaktas.

- (i) *Huruvida spelaren försökte att tackla rakt igenom motståndarens kropp och där huvudet inte angrips som ett resultat av dålig timing, dålig vinkel eller genom en onödig uppåtdrivande rörelse.*
- (ii) *Huruvida motståndaren sätter sig själv i en sårbar position genom att inta en kroppshållning som gör att det uppstår huvudkontakt som är omöjlig att undvika i en tackling som annars hade varit tillåten.*
- (iii) *Huruvida motståndaren i väsentlig grad ändrar sin kroppsposition eller positionen av sitt huvud precis innan eller samtidigt som tacklingen och som därigenom avsevärt bidrar till huvudkontakten.*

48.2 MINDRE STRAFFET

Mindre straffet ska, efter huvuddomarens omdöme, baserat på kraften och allvarlighetsgraden, ådömas den spelare som gör sig skyldig till Illegal check to the head.

48.3 STÖRRE STRAFFET OCH GAME MISCONDUCT⁵⁴

Större straffet och Game Misconduct ska ådömas den spelare som med avsikt delar ut en tackling som träffar i huvudet på en motståndare under förutsättning att den tacklande spelaren "äger situationen" och visar likgiltighet inför konsekvensen av tacklingen.

⁵⁴ SWE-svensk tillämpning. Gäller endast i serier vars disciplinärenden handläggs av SIF:s disciplinnämnd (se regel 21B).

48.4 MATCH PENALTY⁵⁵

Match penalty ska ådömas den spelare som enligt huvuddomarens bedömning avsiktligt försöker skada eller som avsiktligt skadar en motståndare genom en illegal check to the head.

En spelare ska bedömas avsiktligt försöka skada en motståndare om spelaren med avsikt delar ut en tackling som träffar i huvudet på en motståndare under förutsättning att den tacklande spelaren "äger situationen" och visar likgiltighet inför konsekvensen av tacklingen.

Se 21B.1 för en förtydligande definition av när match penalty ska utdömas.

48.5 BÖTER OCH AVSTÄNGNING

Det finns inga specifika tilläggsbestraffningar för illegal check to the head, men alla förseelser gällande illegal check to the head kan bli föremål för anmälan till disciplinnämnden (se Regel 28).

REGEL 49 – KICKING

49.1 KICKING

Kicking innebär att en spelare, genom att avsiktligt använda sina skridskor med en sparkande rörelse, förflyttar pucken eller skapar kontakt med en motståndare.

49.2 MÅL

Att sparka pucken är tillåtet i alla zoner. Ett mål kan däremot inte göras av en anfallande spelare som använder en distinkt sparkrörelse för att spela pucken i mål. Ett mål kan heller inte göras genom att en anfallande spelare sparkar pucken så att den studsar in i mål via en annan spelare, målvakt eller domare.

En puck som studsar in i mål via en anfallares skridsko som inte gör en distinkt sparkrörelse, ska dömas som mål. En puck som dirigeras in i mål av en anfallares skridsko ska dömas som mål så länge det inte föreligger en distinkt sparkrörelse. Nedan listas några olika situationer där en puck går i mål via en skridsko:

- (i) *En sparkad puck som studsar via kroppen på en spelare i något av lagen (inklusive målvakten) ska dömas som EJ MÅL.*
- (ii) *En sparkad puck som studsar via en klubba på någon spelare (förutom målvakten) ska dömas som MÅL.*
- (iii) *Ett mål ska godkännas om en anfallande spelare sparkar pucken och pucken studsar på spelarens egen klubba och sedan in i mål.*
- (iv) *Ett mål ska godkännas om en puck går i mål efter att ha studsat på en anfallares skridsko när spelaren var i färd att bromsa eller stanna.*
- (v) *Ett mål ska underkännas om en spelare bromsar mot en stillaliggande puck så att den sätts i rörelse in i mål.⁵⁶*

Inget mål kan göras av en anfallande spelare genom att sparka någon utrustning (klubba, handske, hjälm etc.) på pucken, inklusive att sparka på klubbans blad, så att pucken går i mål.

⁵⁵ SWE-svensk tillämpning. Gäller endast i serier vars disciplinärenden inte handläggs av SIF:s disciplinnämnd (se regel 21B).

⁵⁶ SWE-svenskt tillämpning

49.3 **STÖRRE STRAFFET OCH GAME MISCONDUCT**⁵⁷

Större straffet och Game Misconduct ska ådömas den spelare som enligt domarens bedömning sparkar eller som försöker sparka en motståndare.

49.4 **MATCH PENALTY**⁵⁸

Match penalty ska ådömas den spelare som sparkar eller som försöker sparka en motståndare oavsett om skada uppstår eller inte. Se 21B.1 för en förtydligande definition av när match penalty ska utdömas.

49.5 **BÖTER OCH AVSTÄNGNING**

Det finns inga specifika tilläggsbestraffningar för Kicking, men alla förseelser gällande Kicking kan bli föremål för anmälan till disciplinnämnden (se Regel 28).

REGEL 50 – KNEEING

50.1 **KNEEING**

Kneeing innebär att en spelare leder en tackling med sitt knä och i vissa fall att en spelare sträcker ut sitt ben för att ta kontakt med en motståndare.

50.2 **MINDRE STRAFFET**

Mindre straffet ska, efter huvuddomarens omdöme, baserat på kraften och allvarlighetsgraden, ådömas den spelare som gör sig skyldig till Kneeing.

50.3 **STÖRRE STRAFFET OCH GAME MISCONDUCT**

Större straffet och Game Misconduct ska, efter huvuddomarens omdöme ådömas den spelare som vårdslöst angriper en motståndare genom en Kneeing och där spelaren inte bestraffas tillräckligt genom ett mindre straff. Bedömningen ska grundas på handlingens allvarlighetsgrad, kontaktens allvarlighetsgrad, graden av våld och spelarens likgiltighet inför konsekvensen av handlingen.

50.4 **MATCH PENALTY**⁵⁹

Match penalty ska ådömas den spelare som enligt huvuddomarens bedömning avsiktligt försöker skada eller som avsiktligt skadar en motståndare genom en Kneeing. Se 21B.1 för en förtydligande definition av när match penalty ska utdömas.

50.5 **BÖTER OCH AVSTÄNGNING**

Se Regel 23.2 och 23.6 – Böter och avstängningar – Fysiska förseelser.

Alla Kneeingförseelser kan bli föremål för anmälan till disciplinnämnden (se Regel 28).

57) SWE-svensk tillämpning. Gäller endast i serier vars disciplinärenden handläggs av SIF:s disciplinnämnd (se regel 21B).

58) SWE-svensk tillämpning. Gäller endast i serier vars disciplinärenden inte handläggs av SIF:s disciplinnämnd (se regel 21B).

59) SWE-svensk tillämpning. Gäller endast i serier vars disciplinärenden inte handläggs av SIF:s disciplinnämnd (se regel 21B).

REGEL 51 – ROUGHING

51.1 ROUGHING

Roughing innebär att slå eller drämma till en motståndare, vanligtvis i huvudet eller ansiktet, eller att avsiktligt ta av en motståndares hjälm under pågående spel (se Regel 9.6).

Roughing är en mindre typ av gruff som inte övergår till ett slagsmål. Ett gruff är en situation som involverar två spelare där minst en av dem utvisas medan ett slagsmål ska anses ha inträffat när minst en (1) spelare slår eller försöker slå en motståndare upprepade gånger, eller när två (2) spelare brottas med varandra på ett sätt som gör det svårt för linjedomarna att ingripa och sära på spelarna.

51.2 MINDRE STRAFFET

Mindre straffet ska ådömas den spelare som slår en motståndare med sin hand eller knytnäve, eller som avsiktligt tar av en motståndares hjälm under pågående spel (se Regel 9.6).

En spelare som framhårdar i att fortsätta involveras i en roughingsituation ska hanteras under Regel 46 – Fighting.

51.3 STÖRRE STRAFFET⁶⁰

Större straffet ska ådömas den spelare som framhårdar i att fortsätta involveras i en roughingsituation och som enligt huvuddomarens bedömning inte bestraffas tillräckligt med mindre straffet.

Ett gruff som övergår till ett slagsmål ska hanteras under Regel 46 – Fighting.

51.4 STÖRRE STRAFFET OCH GAME MISCONDUCT⁶¹

Större straffet och Game Misconduct ska ådömas den målvakt som enligt huvuddomarens bedömning använder sin klubbhandske för att slå motståndaren och utsätter motståndaren för en skaderisk.

51.5 MATCH PENALTY⁶²

Match penalty ska ådömas den målvakt som enligt huvuddomarens bedömning avsiktligt försöker skada eller som avsiktligt skadar en motståndare genom att använda sin klubbhandske för att slå motståndaren. Se 21B.1 för en förtydligande definition av när match penalty ska utdömas.

51.6 BÖTER OCH AVSTÄNGNING

Det finns inga specifika tilläggsbestraffningar för Roughing, men alla förseelser gällande Roughing kan bli föremål för anmälan till disciplinnämnden (se Regel 28).

60) SWE-svensk tillämpning

61) SWE-svensk tillämpning. Gäller endast i serier vars disciplinärenden handläggs av SIF:s disciplinnämnd (se regel 21B).

62) SWE-svensk tillämpning. Gäller endast i serier vars disciplinärenden inte handläggs av SIF:s disciplinnämnd (se regel 21B).

REGEL 52 – SLEWFOOTING

52.1 SLEWFOOTING

Slewfooting innebär att en spelare använder sitt ben eller sin fot för att stöta eller sparka undan en motståndares fötter, eller som trycker en motståndares överkropp bakåt med en arm eller armbåge samtidigt som en framåtgående rörelse görs med ett av benen, eller samtidigt som motståndarens fötter sparkas eller stöts undan, vilket får motståndaren att falla våldsamt till isen.

52.2 STÖRRE STRAFFET OCH GAME MISCONDUCT⁶³

Större straffet och Game Misconduct ska ådömas den spelare som enligt huvuddomarens bedömning gör sig skyldig till Slewfooting mot en motståndare.

52.3 MATCH PENALTY⁶⁴

Match penalty ska ådömas den spelare som enligt huvuddomarens bedömning gör sig skyldig till Slewfooting mot en motståndare. Se 21B.1 för en förtydligande definition av när match penalty ska utdömas.

52.4 BÖTER OCH AVSTÄNGNING

Det finns inga specifika tilläggsbestraffningar för Slewfooting, men alla förseelser gällande Slewfooting kan bli föremål för anmälan till disciplinnämnden (se Regel 28).

REGEL 53 – THROWING EQUIPMENT

53.1 THROWING EQUIPMENT

Ingen spelare ska tillåtas kasta en klubba eller något annat föremål i någon zon. En spelare som har tappat eller brutit sin klubba får endast ta emot en ny klubba vid sitt eget spelarbås, eller ta emot en klubba hand-till-hand från en lagkamrat på isen (se 10.3).

53.2 MINDRE STRAFFET

Mindre straffet ska utdömas:

- (i) För kastad klubba om en spelare på rinken kastar sin klubba eller någon del av klubban eller något annat föremål i riktning mot pucken eller mot en motståndare i någon zon, förutom om denna handling bestraffas med ett Straffslag enligt 53.7 eller Tilldömt mål enligt 53.8.
- (ii) För kastad klubba om en försvarande spelare skjuter eller kastar en klubba eller något annat föremål i sin försvarszon, men inte i riktning mot pucken eller puckföraren (förutom en hel klubba tillbaka till målvakten, som inte stör motståndarna eller pucken).
- (iii) För interference om en spelare flyttar på en klubba som inte är trasig och på så sätt hindrar en motståndare (förutom om Straffslag 57.6, eller Tilldömt mål 57.7 ska tillämpas istället), eller som hindrar en motståndare från att plocka upp klubban.

⁶³ SWE-svensk tillämpning. Gäller endast i serier vars disciplinärenden handläggs av SIF:s disciplinnämnd (se regel 21B).

⁶⁴ SWE-svensk tillämpning. Gäller endast i serier vars disciplinärenden inte handläggs av SIF:s disciplinnämnd (se regel 21B).

NOTERA 1: Ingen utvisning ska utdömas om flytten av klubban inte påverkade spelet eller hindrade en motståndare från att plocka upp den.

NOTERA 2: Om en spelare gör sig av med en bruten klubba eller en del av en bruten klubba eller något annat föremål genom att kasta det eller skjuta det åt sidan (men inte över sargen) på ett sätt som inte på något vis hindrar spelet eller någon motståndare, ska ingen utvisning utdömas.

- (iv) För *abuse of officials* (plus *Game misconduct* – 53.5) om en spelare kastar sin klubba eller någon del av den eller något annat föremål eller utrustningsartikel ut från rinken i protest mot ett domslut.

53.3 LAGSTRAFF

Om en spelare, tränare eller ledare kastar in någonting på rinken från spelarbåset under pågående spel eller under ett spelstopp, ska lagstraff för Unsportsmanlike conduct utdömas (se 73.3).

53.4 MISCONDUCT PENALTY

Misconduct penalty ska utdömas om en spelare av misstag kastar sin klubba eller en del av den eller något annat föremål eller utrustningsartikel ut från rinken.

53.5 GAME MISCONDUCT

Game misconduct ska ådömas den spelare som avsiktligt kastar sin klubba eller del av den eller något annat föremål eller utrustningsartikel ut från rinken.

Om denna förseelse görs i syfte att klaga på ett domslut ska även Mindre straffet för Abuse of officials (se 53.2) utdömas.

53.6 STÖRRE STRAFFET OCH GAME MISCONDUCT⁶⁵

Större straffet och Game Misconduct ska ådömas den spelare som enligt huvuddomarens bedömning kastar sin klubba, ett annat föremål eller en utrustningsartikel på en motståndare, tränare eller ledare och utsätter denne för en skaderisk. Bedömningen ska grundas på handlingens allvarlighetsgrad och spelarens likgiltighet inför konsekvensen av handlingen.

53.7 MATCH PENALTY⁶⁶

Match penalty ska ådömas den spelare som enligt huvuddomarens bedömning kastar sin klubba, ett annat föremål eller en utrustningsartikel på en motståndare, tränare eller ledare och utsätter denne för en skaderisk. Bedömningen ska grundas på handlingens allvarlighetsgrad och spelarens likgiltighet inför konsekvensen av handlingen. Se 21B.1 för en förtydligande definition av när match penalty ska utdömas.

53.8 STRAFFSLAG

Straffslag ska utdömas om en deltagare i det försvarande laget, inklusive tränaren eller ledarna, kastar eller skjuter en klubba eller del av en klubba eller något annat föremål eller utrustningsartikel mot pucken eller puckföraren i felande lags försvarszon. Domarna ska låta spelet fortsätta och om mål inte görs ska straffslag utdömas.

⁶⁵) SWE-svensk tillämpning. Gäller endast i serier vars disciplinärenden handläggs av SIF:s disciplinnämnd (se regel 21B).

⁶⁶) SWE-svensk tillämpning. Gäller endast i serier vars disciplinärenden inte handläggs av SIF:s disciplinnämnd (se regel 21B).

Om en spelare som befinner sig i ett friläge i den neutrala zonen eller i sin anfallszon hindras av en klubba eller något annat föremål eller utrustningsartikel som kastas av en deltagare i det försvarande laget, inklusive tränaren eller ledarna, ska Straffslag utdömas. Se även 57.6 – Tripping för förseelser bakifrån på en spelare i ett friläge.

Om en spelare som befinner sig i ett friläge i den neutrala zonen eller i sin anfallszon hindras av ett föremål som kastas in på rinken av en åskådare på så sätt att spelaren förlorar besittning av pucken, ska domaren utdöma Straffslag för att återställa målchansen.

53.9 **TILLDÖMT MÅL**

Om, när motståndarnas målvakt har tagit av isen, en deltagare i det försvarande laget, inklusive tränaren eller ledarna, kastar eller skjuter en klubba eller ett föremål eller en utrustningsartikel mot pucken eller puckföraren i den neutrala zonen eller i felande lags försvarszon, och därigenom hindrar puckföraren från att skjuta in pucken i i öppet mål, ska mål tilldömas.

Med öppet mål menas en målbur som inte längre försvaras av en målvakt eftersom denne är tagen av isen för att ersättas med en extra utespelare. Målvakten räknas som tagen av isen när den extra utespelaren har minst en skridsko på isen.

53.10 **BÖTER OCH AVSTÄNGNINGAR**

Se Regel 23.2 och 23.3 – Böter och avstängningar – Generella kategorin.

Alla förseelser gällande "Throwing equipment" kan bli föremål för anmälan till disciplinnämnden (*se Regel 28*).

AVDELNING 7 – SPELFÖRSTÖRANDE FÖRSELSER

REGEL 54 – HOLDING

54.1 **HOLDING**

Holding innebär att en spelare håller eller hindrar en motståndare från att röra sig fritt, oavsett om det är med eller utan pucken.

54.2 **MINDRE STRAFFET**

Mindre straffet ska ådömas den spelare som håller en motståndare genom att använda händerna, armarna eller benen.

Det är tillåtet att använda en arm och sin styrka för att blockera en motståndare, förutsatt att man redan äger ytan och inte även använder händerna för att hålla i spelaren när så sker.

Det är inte tillåtet att hålla i en motståndares klubba. Mindre straffet ska ådömas den spelare som håller i en motståndares klubba (annonseras som "Holding the stick"). Det är däremot tillåtet att försvara sig själv mot en motståndares klubba. I dessa fall måste man dock omedelbart släppa klubban igen.

54.3 **STRAFFSLAG**

Se 57.6 – Tripping.

54.4 **TILLDÖMT MÅL**

Se 57.7 – Tripping.

REGEL 55 – HOOKING

55.1 **HOOKING**

Hooking innebär att en spelare använder sin klubba på ett sätt som hindrar en motståndare. Om klubban används mot en motståndares händer eller nära en motståndares händer, ska "hooking" utdömas.

Det är tillåtet att checka en motståndare på så sätt att det uppstår kontakt klubba mot klubba.

55.2 **MINDRE STRAFFET**

Mindre straffet ska ådömas den spelare som hindrar en motståndare från att röra sig fritt. Mindre straffet ska också ådömas den spelare som använder skaffet på sin klubba ovanför den övre handen för att haka en motståndare.

55.3 **STÖRRE STRAFFET OCH GAME MISCONDUCT**

Större straffet och Game Misconduct ska, efter huvuddomarens omdöme, ådömas den spelare som vårdslöst angriper en motståndare genom en "hooking" och där spelaren inte

bestraffas tillräckligt genom ett mindre straff. Bedömningen ska grundas på handlingens allvarlighetsgrad, kontaktens allvarlighetsgrad, graden av våld och spelarens likgiltighet inför konsekvensen av handlingen.

55.4 **STRAFFSLAG**

Se 57.6 – Tripping.

55.5 **TILLDÖMT MÅL**

Se 57.7 – Tripping.

55.6 **BÖTER OCH AVSTÄNGNING**

Se Regel 23.2 och 23.6 – Böter och avstängningar – Fysiska förseelser.

Alla förseelser gällande "hooking" kan bli föremål för anmälan till disciplinnämnden (se Regel 28).

REGEL 56 – INTERFERENCE

56.1 **INTERFERENCE**

Interference innebär att en spelare obstruerar eller hindrar en motståndare som inte är i besittning av pucken från att åka skridskor, ta emot en passning eller röra sig fritt på isen.

En sen tackling (late hit) innebär en vårdslös tackling på en spelare som inte längre är i besittning av pucken. En spelare som är på väg att göra sig av med pucken eller som håller på att förlora besittning av pucken är tacklingsbar förutsatt att den som utdelar tacklingen befinner sig i spelarens omedelbara närhet.

En strikt bedömningsnivå ska upprätthållas avseende interference. Detta gäller överallt på rinkens.

Kroppsposition

Kroppsposition avgörs om en spelare åker framför eller vid sidan av en motståndare, i samma riktning. En spelare som befinner sig bakom sin motståndare, som inte har pucken, får inte använda sin klubba, sin kropp eller sin fria hand för att hindra motståndaren, utan måste åka skridskor och etablera korrekt kroppsposition för att få ta kroppskontakt.

En spelare ska anses äga "sin is" och behöver inte flytta på sig för att låta en motståndare passera. Det är tillåtet att blockera vägen för en motståndare förutsatt att man befinner sig framför motståndaren och rör sig i samma riktning. Det är inte tillåtet att flytta sig i sidled för att därefter ta kroppskontakt med en icke-puckförare. Detta ska beivras som "interference". En spelare är alltid tillåten

att använda sig av sin kroppsposition för att förlänga en motståndares väg till pucken, förutsatt att spelaren inte använder sin klubba för att göra sig själv större och därigenom ytterligare avsevärt förlänga motståndares väg. Den fria handen får heller inte användas och det är inte tillåtet att använda sin kroppsposition för att utdela en otillåten tackling.

- Besittning av pucken** Den spelare som senast vidrörde pucken, förutom målvakten, ska anses vara i besittning av pucken. Spelaren i besittning av pucken är tacklingsbar förutsatt att tacklingen sker omedelbart när spelaren har spelat iväg pucken.
- Hindra** Att hindra en motståndare innebär att en spelare som inte har kroppsposition i stället använder otillåtna medel (t.ex. hakar med klubban, håller med händerna, trippar med klubban eller på något annat sätt) för att hejda en motståndare som inte är i besittning av pucken. Otillåtna medel innebär handlingar som tillåter en spelare eller målvakt att etablera, behålla eller återta kroppsposition på annat sätt än genom skridskoåkning.
- Oväntat angrepp/Pick** Ett oväntat angrepp (eng.: pick) innebär att en spelare tacklar en motståndare som inte är i besittning av pucken och som är omedveten om den kommande tacklingen. En spelare som är medveten om en inkommande tackling, men som inte är tacklingsbar, får inte hindras av ett oväntat angrepp. Ett oväntat angrepp innebär att en spelare kliver in i motståndarens åkväg utan att från början ha kroppsposition och därmed sätter motståndaren ur spel. Om detta sker ska interference utdömas.
- Fria handen** När den fria handen används för att hålla, dra, slita, greppa eller på annat sätt fysiskt hindra en motståndare från att röra sig fritt, ska "Holding" utdömas. Den fria handen får användas för att parera en motståndare eller dennes klubba, men inte för att hålla en motståndares klubba eller kropp.
- Klubba** En spelare som inte har kroppsposition mot sin motståndare och som använder sin klubba (antingen bladet eller skaftet) för att hindra eller förebygga att motståndaren kan röra sig fritt, ska utvisas för "Hooking".

56.2 MINDRE STRAFFET

Mindre straffet ska utdömas när:

- (i) *En spelare som hindrar eller hejdar en motståndare som inte är i besittning av pucken från att ta sig fram.*
- (ii) *En spelare som hindrar en motståndare från att forechecka.*
- (iii) *En spelare som avsiktligt tacklar en motståndare (inklusive målvakten) som inte längre är i besittning av pucken.*
- (iv) *En spelare som tvingar en motståndare som inte är i besittning av pucken att åka offside och därigenom skapa ett spelstopp. Om detta i stället skapar en avvaktande offside (och inte ett spelstopp) får huvuddomaren använda sitt omdöme för att avgöra om utvisning ska utdömas eller inte.*
- (v) *En spelare som avsiktligt slår klubban ur händerna på en motståndare eller som hindrar en motståndare från att plocka upp en klubba eller annan utrustning från isen (se även 53.2).*
- (vi) *En spelare som skjuter en övergiven eller trasig klubba, en otillåten puck eller något annat föremål i riktning mot en motståndare som har kontroll på pucken och orsakar denne ett störningsmoment.*
- (vii) *En identifierbar spelare i spelarbåset eller i utvisningsbåset som med hjälp av sin klubba eller kropp hindrar en motståndare eller pucken under pågående spel.*
- (viii) *En spelare som är på väg att bytas in som spelar pucken medan en eller båda skridskorna fortfarande är i spel- eller utvisningsbåset.*

Om en spelare i spelar- eller utvisningsbåset angriper eller ger sig på en motståndare på rinken under ett spelstopp ska utvisning utdömas under lämplig regel. Tilläggsbestraffning kan förekomma (se 28).

56.3 LAGSTRAFF

Lagstraff ska utdömas om en oidentifierbar spelare i spelar- eller utvisningsbåset, eller om en tränare eller ledare på något sätt med hjälp av klubba eller kroppen hindrar en motståndare eller pucken under pågående spel.

56.4 STÖRRE STRAFFET

Större straffet ska, efter huvuddomarens omdöme, ådömas den som på ett vårdslöst sätt angriper en motståndare med en "Interference" eller en "Late hit" och där spelaren inte bestraffas tillräckligt genom ett mindre straff.

I junior- och ungdomsmatcher ska game misconduct alltid utdömas automatiskt när större straffet utdöms.

56.5 STÖRRE STRAFFET OCH GAME MISCONDUCT

Större straffet och Game Misconduct ska, efter huvuddomarens omdöme ådömas den som på ett vårdslöst sätt angriper en motståndare med en "Interference" eller en "Late hit" och där spelaren inte bestraffas tillräckligt genom ett större straff. Bedömningen ska grundas på handlingens allvarlighetsgrad, kontaktens allvarlighetsgrad, graden av våld och spelarens likgiltighet inför konsekvensen av handlingen.

56.6 MATCH PENALTY⁶⁷

Match penalty ska ådömas den spelare som enligt huvuddomarens bedömning avsiktligt försöker skada eller som avsiktligt skadar en motståndare genom en "Interference" eller "Late hit". Se 21B.1 för en förtydligande definition av när match penalty ska utdömas.

56.7 STRAFFSLAG

Om en spelare i kontroll av pucken i den neutrala zonen eller i anfallszonen utan att ha någon annan motståndare att passera än målvakten, hindras av en klubba eller en del av en klubba eller något annat föremål eller någon utrustningsartikel som kastas eller skjuts av någon deltagare i det försvarande laget inklusive tränaren eller en ledare, ska "straffslag" utdömas. Om en tränare eller ledare gör sig skyldig till detta ska även game misconduct utdömas och vederbörande ska även anmälas till disciplinnämnden.

56.8 TILLDÖMT MÅL

Om, när målvakten är tagen av isen, en deltagare (inklusive målvakten) som inte har rätt att befinna sig på isen, inklusive tränaren eller någon ledare, med hjälp av sin kropp, klubba eller något föremål eller någon utrustningsartikel, hindrar pucken eller en motståndare i neutrala zonen eller i anfallszonen, ska domaren omedelbart utdöma "tilldömt mål".

Om en tränare eller ledare gör sig skyldig till detta ska även game misconduct utdömas och vederbörande ska även anmälas till disciplinnämnden.

56.9 BÖTER OCH AVSTÄNGNING

Se Regel 23.2 och 23.6 – Böter och avstängningar – Fysiska förseelser.

Alla förseelser gällande "Interference" kan bli föremål för anmälan till disciplinnämnden (se Regel 28).

56.10 INTERFERENCE AV ÅSKÅDARE

Om någonting kastas in på rinken under pågående spel och om detta hindrar spelet, ska spelet stoppas och nedsläpp ska ske på närmsta nedsläppspunkt där spelet stoppades. Ovan gäller ej vid friläge där straffslag kan utdömas (se 53.7).

Om en spelare hålls fast eller hindras av en åskådare ska spelet stoppas förutom om spelarens lag är i besittning av pucken i vilket fall spelet ska fortgå tills spelinnehavet förändras.

Alla former av åskådarpåverkan ska rapporteras till respektive administratör.

67) SWE-svensk tillämpning. Gäller endast i serier vars disciplinärenden inte handläggs av SIF:s disciplinnämnd (se regel 21B).

REGEL 57 – TRIPPING

57.1 TRIPPING

Tripping innebär att en spelare använder sin klubba, knä, fot, arm, hand eller armbåge på så sätt att motståndaren fås på fall.

Oavsiktliga fällningar som sker samtidigt med att en spelare avslutar ett annat handlande ska inte bestraffas. Detsamma gäller oavsiktliga fällningar i samband med att spelet stoppas.

57.2 MINDRE STRAFFET

Mindre straffet ska, efter huvuddomarens omdöme, baserat på kraften och allvarlighetsgraden, ådömas den spelare som placerar sin klubba eller någon del av sin kropp på så sätt att en motståndare faller.

57.3 STÖRRE STRAFFET

Större straffet ska, efter huvuddomarens omdöme, ådömas den spelare som på ett vårdslöst sätt angriper en motståndare genom "tripping" och där spelaren inte bestraffas tillräckligt genom ett mindre straff.

I junior- och ungdomsmatcher ska game misconduct alltid utdömas automatiskt när större straffet utdöms.

57.4 STÖRRE STRAFFET OCH GAME MISCONDUCT

Större straffet ska, efter huvuddomarens omdöme ådömas den spelare som på ett vårdslöst sätt angriper en motståndare genom "tripping" och där spelaren inte bestraffas tillräckligt genom ett större straff. Bedömningen ska grundas på handlingens allvarlighetsgrad, kontaktens allvarlighetsgrad, graden av våld och spelarens likgiltighet inför konsekvensen av handlingen.

57.5 MATCH PENALTY⁶⁸

Match penalty ska ådömas den spelare som enligt huvuddomarens bedömning avsiktligt försöker skada eller som avsiktligt skadar en motståndare genom en "tripping". Se 21B.1 för en förtydligande definition av när match penalty ska utdömas.

57.6 STRAFFSLAG

Om en spelare, i neutrala zonen eller i anfallszonen, har kontroll på pucken (eller är i bäst position att etablera besittning och kontroll av pucken), inte har någon annan motståndare att passera än målvakten, trippas eller på annat sätt utsätts för en förseelse bakifrån och därmed går miste om en rimlig målchans, ska "straffslag" utdömas. Huvuddomaren ska inte stoppa spelet förrän felande lag tar över spelnehavet.

Syftet med denna regel är att återställa en rimlig målchans som har gått förlorad. Om den förfördelade spelaren däremot klarar av att återhämta sig och återigen tillskansar sig en rimlig målchans (eller om en lagkamrat etablerar en rimlig målchans), ska inget "straffslag"

⁶⁸ SWE-svensk tillämpning. Gäller endast i serier vars disciplinärenden inte handläggs av SIF:s disciplinnämnd (se regel 21B).

utdömas. I stället ska lämplig utvisning avvaktas och utdömas förutsatt att situationen inte slutar i ett mål för icke felande lag.

Kontroll på pucken innebär att förflytta pucken med sin klubba, hand eller fot.

Det finns fyra (4) förutsättningar som måste uppfyllas för att huvuddomaren ska kunna utdöma ett Straffslag. Dessa är:

- (v) *Förseelsen ska ha inträffat i den neutrala zonen eller i anfallszonen (utanför puckförarens egen blålinje).*
- (vi) *Förseelsen ska ha inträffat bakifrån (förutom om målvakten begär en förseelse framifrån i ett friläge).*
- (vii) *Spelaren i besittning eller kontroll av pucken (eller av huvuddomaren bedömd i bäst position att etablera besittning och kontroll av pucken) ska ha blivit berövad en rimlig målchans (det faktum att spelaren lyckas få i väg ett avslut ska inte per automatik eliminera straffslaget som möjlig bestraffning. Om förseelsen skedde bakifrån och spelaren blev berövad en mer rimlig målchans pga. förseelsen ska straffslag fortfarande utdömas).*
- (viii) *Spelaren i besittning eller kontroll av pucken (eller av huvuddomaren bedömd i bäst position att etablera besittning och kontroll av pucken) ska inte ha någon motståndare mellan sig själv och målvakten.*

Om, enligt huvuddomarens bedömning, en spelare först träffar pucken och direkt därefter faller motståndaren ska inget "straffslag" utdömas, men mindre straffet ska utdömas i stället.

Om en anfallande spelare är fri mot målvakten, och tar sig runt målvakten och i stället blir fri mot en öppen målbur och därefter fälls eller hindras bakifrån av målvakten eller någon annan spelare, ska "straffslag" utdömas och inte "tilldömt mål" eftersom målvakten inte är tagen av rinken.

57.7 **TILLDÖMT MÅL**

Om en spelare, i neutrala zonen eller i anfallszonen, har kontroll på pucken (eller som är i bäst position att etablera besittning och kontroll på pucken) trippas eller på annat sätt hindras otillåtet utan att ha någon motståndare mellan sig själv och motståndarmålet och därmed går miste om en rimlig målchans, ska huvuddomaren omedelbart stoppa spelet och utdöma "tilldömt mål".

57.8 **BÖTER OCH AVSTÄNGNING**

Se Regel 23.2 och 23.6 – Böter och avstängningar – Fysiska förseelser.

Alla förseelser gällande "Tripping" kan bli föremål för anmälan till disciplinnämnden (*se Regel 28*).

AVDELNING 8 – FÖRSEELSER MED KLUBBAN

REGEL 58 – BUTTENDING

58.1 BUTTENDING

Buttending innebär att en spelare använder skaftet på klubban, ovanför den övre handen, för att tackla en motståndare på något sätt, eller som stöter eller försöker stöta en motståndare med klubbkaftet, oavsett om kontakt sker eller ej.

58.2 DUBBLA MINDRE STRAFFET

Dubbla mindre straffet ska, efter huvuddomarens omdöme, ådömas den spelare som försöker utföra en "Buttending". Med försöker att träffa menas även situationer där lättare kontakt uppstår.⁶⁹

58.3 STÖRRE STRAFFET OCH GAME MISCONDUCT

Större straffet och Game Misconduct ska, efter huvuddomarens omdöme, ådömas den spelare som träffar med en "Buttending". Se 58.2 ovan för situationer där lättare kontakt uppstår.

58.4 MATCH PENALTY⁷⁰

Match penalty ska ådömas den spelare som enligt huvuddomarens bedömning avsiktligt försöker skada eller som avsiktligt skadar en motståndare genom en "Buttending". Se 21B.1 för en förtydligande definition av när match penalty ska utdömas. Se även 58.2 ovan för situationer där lättare kontakt uppstår.

58.5 BÖTER OCH AVSTÄNGNING

Se Regel 23.2 och 23.5 – Böter och avstängningar – Förseelser med klubban.

Alla förseelser gällande "Buttending" kan bli föremål för anmälan till disciplinnämnden (se Regel 28).

REGEL 59 – CROSSCHECKING

59.1 CROSSCHECKING

Crosschecking innebär att använda skaftet mellan handskena när klubban hålls i två händer för att kraftigt tackla en motståndare.

59.2 MINDRE STRAFFET

Mindre straffet ska, efter huvuddomarens omdöme, baserat på kraften och allvarlighetsgraden, ådömas den som gör sig skyldig till "Crosschecking".

⁶⁹) SWE-svensk tillämpning.

⁷⁰) SWE-svensk tillämpning. Gäller endast i serier vars disciplinärenden inte handläggs av SIF:s disciplinnämnd (se regel 21B).

59.3 **STÖRRE STRAFFET OCH GAME MISCONDUCT**

Större straffet och Game Misconduct ska, efter huvuddomarens omdöme, baserat på kraften och allvarlighetsgraden i förseelsen ådömas den som på ett vårdslöst sätt angriper en motståndare genom en "Crosschecking" och där spelaren inte bestraffas tillräckligt genom ett mindre straff. Bedömningen ska grundas på handlingens allvarlighetsgrad, kontaktens allvarlighetsgrad, graden av våld och spelarens likgiltighet inför konsekvensen av handlingen.

59.4 **MATCH PENALTY**

Match penalty ska ådömas den spelare som enligt huvuddomarens bedömning avsiktligt försöker skada eller som avsiktligt skadar en motståndare genom en "Crosschecking". Se 21B.1 för en förtydligande definition av när match penalty ska utdömas.

59.5 **BÖTER OCH AVSTÄNGNING**

Se Regel 23.2 och 23.5 – Böter och avstängningar – Förseelser med klubban.

Alla förseelser gällande "Crosschecking" kan bli föremål för anmälan till disciplinnämnden (se Regel 28).

REGEL 60 – HIGHSTICKING

60.1 **HIGHSTICKING**

För "spel med hög klubba" se Regel 80.

Highsticking innebär att en spelare för sin klubba ovanför den normala axelhöjden på motståndaren. Alla spelare är ansvariga för sin egen klubba. Emellertid ska oavsiktlig kontakt tillåtas om det sker i samband med en normal skottrörelse (bakåtsvingen eller fullföljandet). Även oavsiktlig kontakt på motståndarnas center i samband med ett nedsläpp ska tillåtas. En vild sving mot en studsande puck ska inte anses vara en normal skottrörelse och om kontakt sker ovanför en motståndares axlar ska utvisning utdömas.

60.2 **MINDRE STRAFFET**

Mindre straffet ska utdömas vid kontakt med klubban ovanför en motståndares axlar.

60.3 **DUBBLA MINDRE STRAFFET**

Om en spelare bär eller håller någon del av sin klubba ovanför axlarna på en motståndare och därmed orsakar en kontakt i huvudet, ansiktet eller nacken som resulterar i en skada där motståndaren börjar blöda eller skadas på något annat sätt, ska huvuddomaren utdöma dubbla mindre straffet.

Huvuddomaren som tar detta beslut får (men måste inte) använda videobedömning för att fastställa (eller ändra) beslutet på isen, och för att kontrollera om det var den utvisade spelarens klubba som orsakade skadan. Denna typ av videobedömning får bara begäras av huvuddomaren, som även får konsultera de övriga domarna. Videobedömningen kan resultera i:

- (i) Att fastställa beslutet på isen.
- (ii) Att annullera utvisningen helt.

60.4 **STÖRRE STRAFFET OCH GAME MISCONDUCT**⁷¹

Större straffet och Game Misconduct ska, efter huvuddomarens omdöme, ådömas den som på ett vårdslöst sätt angriper en motståndare genom en "Highsticking" och där spelaren inte bestraffas tillräckligt genom ett mindre straff. Bedömningen ska grundas på handlingens allvarlighetsgrad, kontaktens allvarlighetsgrad, graden av våld och spelarens likgiltighet inför konsekvensen av handlingen.

60.5 **MATCH PENALTY**⁷²

Match penalty ska ådömas den spelare som enligt huvuddomarens bedömning avsiktligt försöker skada eller som avsiktligt skadar en motståndare genom en "Highsticking". *Se 21B.1* för en förtydligande definition av när match penalty ska utdömas.

60.6 **BÖTER OCH AVSTÄNGNING**

Det finns inga specifika tilläggsbestraffningar för "Highsticking", men alla förseelser gällande "Highsticking" kan bli föremål för anmälan till disciplinnämnden (*se Regel 28*).

HOOKING

Även om Hooking kan klassificeras som en förseelse med klubban, har denna förseelse placerats i avdelning 7 – Spelförstörande förseelser som Regel 55 eftersom denna förseelse tenderar att vara mer tillämplig som spelförstörande förseelse.

REGEL 61 – SLASHING

61.1 **SLASHING**

Slashing innebär att en spelare svingar sin klubba mot en motståndare, oavsett om den träffar eller inte. "Icke aggressiva" slag som träffar byxorna eller framsidan på bskydden, ska inte bedömas som "slashing".

Ett kraftfullt slag eller hugg med klubban på en motståndares kropp, klubba eller händer (på eller nära) som efter huvuddomarens omdöme inte är i syfte att spela mot pucken, ska bedömas som "slashing".

61.2 **MINDRE STRAFFET**

Mindre straffet ska, efter huvuddomarens omdöme, baserat på kraften och allvarlighetsgraden, ådömas den spelare som gör sig skyldig till "Slashing".

61.3 **STÖRRE STRAFFET OCH GAME MISCONDUCT**

Större straffet och Game Misconduct ska, efter huvuddomarens omdöme, ådömas den som på ett vårdslöst sätt angriper en motståndare genom en "Slashing" och där spelaren inte bestraffas tillräckligt genom ett mindre straff. Bedömningen ska grundas på handlingens allvarlighetsgrad, kontaktens allvarlighetsgrad, graden av våld och spelarens likgiltighet inför konsekvensen av handlingen.

⁷¹ SWE-svensk tillämpning. Gäller endast i serier vars disciplinärenden handläggs av SIF:s disciplinnämnd (se regel 21B).

⁷² SWE-svensk tillämpning. Gäller endast i serier vars disciplinärenden inte handläggs av SIF:s disciplinnämnd (se regel 21B).

61.4 **MATCH PENALTY**⁷³

Match penalty ska ådömas den spelare som enligt huvuddomarens bedömning avsiktligt försöker skada eller som avsiktligt skadar en motståndare genom en "Slashing". Se 21B.1 för en förtydligande definition av när match penalty ska utdömas.

61.4 **STRAFFSLAG**

Se 57.6 – Tripping.

61.5 **TILLDÖMT MÅL**

Se 57.7 – Tripping.

61.6 **BÖTER OCH AVSTÄNGNING**

Se Regel 23.2 och 23.5 – Böter och avstängningar – Förseelser med klubban.

Alla förseelser gällande "Slashing" kan bli föremål för anmälan till disciplinnämnden (se Regel 28).

REGEL 62 – SPEARING

62.1 **SPEARING**

Spearing innebär att en spelare sticker en motståndare med spetsen på klubbladet, oavsett om kontakt sker eller ej.

62.2 **DUBBLA MINDRE STRAFFET**

Dubbla mindre straffet ska, efter huvuddomarens omdöme, ådömas den spelare som försöker utföra en "Spearing". Med försöker att träffa menas även situationer där lättare kontakt uppstår.⁷⁴

62.3 **STÖRRE STRAFFET OCH GAME MISCONDUCT**

Större straffet och Game Misconduct ska, efter huvuddomarens omdöme, ådömas den spelare som träffar med en "Spearing". Se 62.2 ovan för situationer där lättare kontakt uppstår.

62.4 **MATCH PENALTY**⁷⁵

Match penalty ska ådömas den spelare som enligt huvuddomarens bedömning avsiktligt försöker skada eller som avsiktligt skadar en motståndare genom en "Spearing". Se 21B.1 för en förtydligande definition av när match penalty ska utdömas. Se även 62.2 ovan för situationer där lättare kontakt uppstår.

62.4 **BÖTER OCH AVSTÄNGNING**

Se Regel 23.2 och 23.5 – Böter och avstängningar – Förseelser med klubban.

Alla förseelser gällande "Spearing" kan bli föremål för anmälan till disciplinnämnden (se Regel 28).

73) SWE-svensk tillämpning. Gäller endast i serier vars disciplinärenden inte handläggs av SIF:s disciplinnämnd (se regel 21B).

74) SWE-svensk tillämpning

75) SWE-svensk tillämpning. Gäller endast i serier vars disciplinärenden inte handläggs av SIF:s disciplinnämnd (se regel 21B).

AVDELNING 9 – ÖVRIGA FÖRSEELSER

REGEL 63 – DELAY OF GAME

63.1 DELAY OF GAME

Delay of game kan utdömas när en spelare eller ett lag, enligt domarens bedömning, fördröjer matchen på något sätt.

63.2 MINDRE STRAFFET

Mindre straffet för "Delay of game" ska utdömas om:

- (i) *En spelare, inklusive målvakten, håller, blockerar eller spelar pucken med klubban, skridskorna eller kroppen på så sätt att ett avsiktligt spelstopp orsakas. Gällande målvakten så gäller denna regel endast utanför målområdet.*
- (ii) *En spelare som avsiktligt skjuter eller slår (med hand eller klubba) pucken ut från rinken (från vilken del av rinken som helst) och därmed orsakar ett spelstopp.*
- (iii) *En spelare som skjuter eller slår (med hand eller klubba) pucken direkt (utan att den studsar på någon eller någonting) ut från rinken från sin egen försvarszon, förutom där det saknas ett skyddsglas. Den avgörande faktorn för denna bedömning är puckens position när den sköts eller slogs i väg av felande spelare. Om pucken senast spelar från försvarszonen och går direkt ur spel ska mindre straffet utdömas. Om pucken skjuts över ett skyddsglas som omgärdar spelarbåset, ska utvisning utdömas.
NOTERA: Om pucken skjuts in i ett spelarbås, ska ingen utvisning utdömas. Om pucken skjuts direkt ur spel från ett nedsläpp, ska ingen utvisning utdömas.*
- (iv) *En spelare som fördröjer matchen genom att avsiktligt flytta på målburen från sin normala position. Huvuddomaren ska stoppas spelet omedelbart när felande lag får kontroll på pucken.
NOTERA: Om en spelare avsiktligt flyttar på målburen från sin normala position när en motståndare har en omedelbar målchans i en öppen målbur, ska huvuddomaren tilldöma mål (se även 63.7).*
- (v) *En spelare, annan än målvakten, som avsiktligt faller på eller drar åt sig pucken mot sin kropp.
NOTERA: En spelare som går ned på knä för att blockera ett skott ska inte utvisas om pucken skjuts in under spelaren, eller fastnar i spelarens dräkt eller utrustning, men alla former av att med händerna greppa efter pucken för att göra den ospelbar ska bestraffas med utvisning.*
- (vi) *En målvakt som åker ut från sitt målområde för att försöka vara först till pucken före en anfallare, men som blockerar pucken istället för att spela den och därmed skapar ett spelstopp.
NOTERA: Om målvakten kommer ut från sitt målområde för att skära av vinkeln på ett skott och blockerar pucken i samband med räddningen, så ska det tillåtas.*

- (vii) En målvakt som i sitt eget målområde avsiktligt faller på eller blockerar pucken mot sin kropp eller som håller eller placerar pucken mot någon del av målburen på så sätt att ett spelstopp orsakas, förutom om målvakten är pressad av en motståndare.
- (viii) En målvakt som spelar pucken bakom den förlängda mållinjen, men utanför det definierade området. Den avgörande faktorn är puckens position.
NOTERA: Mindre straffet ska inte utdömas om målvakten spelar pucken och samtidigt har skridskokontakt med målområdet.
- (ix) För justering av dräkten, utrustning, skridskor eller klubba.
NOTERA: Ingen utvisning ska utdömas om en vattenflaska levereras till målvakten. Detta ska dock normalt utföras vid en time-out eller vid ett reklamavbrott och om huvuddomaren bedömer att detta görs i syfte att avsiktligt fördröja spelet ska mindre straffet utdömas.
- (x) Ingen fördröjning ska tillåtas för att reparera eller justera målvaktens utrustning. Om justering behövs, ska målvakten lämna isen och omedelbart ersättas av reservmålvakten. För en förseelse mot denna regel ska målvakten ådömas mindre straffet.

63.3 LAGSTRAFF

Lagstraff ska ådömas det lag som efter att genom lagkaptenen eller assisterande lagkaptenen ha varnats av huvuddomaren att placera rätt antal spelare på isen för att fortsätta spelet, ignorerar huvuddomarens uppmaning och därigenom orsakar en fördröjning genom att göra ytterligare spelarbyten (inklusive men inte begränsat till, att ständigt byta målvakt för att fördröja spelet), genom att framhärda i att ha spelare på fel sida av nedsläppspunkten, eller på något annat sätt.

63.4 AVVAKTANDE AVBLÅSNING

Om en målbur flyttas från sin normala position av en anfallande spelare och om det försvarande laget har kontroll på pucken och är på väg framåt på isen ut ur sin försvarszon, ska spelet fortsätta till dess att icke felande lag förlorar kontroll på pucken.

Nästkommande nedsläpp ska ske på närmsta nedsläppspunkt i den zon som spelet stoppades, förutom om pucken är i icke felande lags försvarszon då nedsläppet istället ska flyttas ut till närmsta nedsläppspunkt i neutral zon.

Reglerna tillåter att ett mål görs på ena sidan av rinken samtidigt som målburen är flyttad på den andra sidan av rinken förutsatt att det lag som gör mål inte är det lag som har flyttat på målburen.

63.5 FÖREMÅL KASTAT IN PÅ RINKEN FRÅN ÅSKÅDARE

I händelse att något föremål kastas in på isen så att spelet påverkas ska huvuddomaren stoppa spelet och spelet ska återstarta på närmsta nedsläppspunkt i den zon där spelet stoppades. Se även *regel 53.7* gällande inkastade föremål vid ett friläge.

Alla former av ordningsstörningar enligt ovan ska rapporteras till respektive administratör.

63.6 STRAFFSLAG

Om en ny utvisning för avsiktligt flyttad målbür inte kan avtjånas i sin helhet för att det återstår för lite tid på matchklockan i den tredje perioden eller när som helst i overtime, alternativt beroende av redan utdömda utvisningar i den tredje perioden, eller vid vilken tidpunkt som helst i overtime, ska i stället "straffslag" utdömas.

Ingen försvarsspelare, förutom målvakten, får falla på pucken, hålla i pucken, plocka upp pucken eller blockera pucken mot sin kropp inom målområdet. Om så sker ska "straffslag" utdömas. Denna regel ska tolkas på så sätt att "straffslag" bara utdöms om pucken är inne i målområdet när förseelsen sker. Om pucken däremot är utanför målområdet när förseelsen sker, kan mindre straffet fortfarande utdömas. Den avgörande faktorn är puckens placering när den blockeras eller plockas upp. En spelare som själv befinner sig inne i målområdet, men som blockerar en puck utanför målområdet, ska ådömas mindre straffet. På samma sätt ska en spelare som själv är utanför målområdet, men som blockerar en puck inne i målområdet, ådömas "straffslag". Se även *Regel 67 – Handling the puck*.

63.7 TILLDÖMT MÅL

Om målbüren är flyttad, avsiktligt eller oavsiktligt, av en försvarande spelare innan en puck passerar mållinjen mellan den normala positionen för målstolparna, kan huvuddomaren utdöma "tilldömt mål".

För att tilldöma mål i denna situation ska:

- 1) målbüren ha flyttats av en försvarande spelares agerande,
- 2) den anfallande spelaren ska ha en omedelbar målchans innan målbüren flyttades och,
- 3) det måste fastställas att pucken hade gått i mål om målbüren hade stått på sin normala plats.

Om målbüren avsiktligt flyttas av målvakten under ett friläge, ska "tilldömt mål" dömas.

Om målbüren har flyttats avsiktligt av försvarande lag när deras målvakt är tagen av isen och ersatt med en extra utespelare, och anfallande lag därmed gått miste om ett mål, ska huvuddomaren döma "tilldömt mål".

Målbüren anses flyttad om en eller båda "goal-pegsen" inte längre är i sina respektive hål i isen, eller om målbüren är helt av den ena eller båda sina "goal-pegs", innan dess att en puck går i mål.

63.8 FÖRBUDET SPELARBYTE

NOTERA: Denna regel tillämpas inte för U15 och yngre.⁷⁶

Om en målbür flyttas oavsiktligt av en försvarsspelare och spelet därmed stoppas, ska efterföljande nedsläpp ske på en av de båda nedsläppspunkterna i försvarszonen. Felande lag ska inte tillåtas byta några spelare i detta spelstopp.

76) SWE-svensk tillämpning.

Det är däremot tillåtet att göra ett spelarbyte för att:

- 1) byta in en målvakt som har bytts ut för en extra utespelare,
- 2) byta ut en skadad spelare,
- 3) utföra spelarbyten om en utvisning också utdöms som förändrar den numerära styrkan för något lag.

Om en puck skjuts in i ytterzonen av anfallande lag från sin egen planhalva och motståndarnas målvakt blockerar pucken vilket orsakar ett spelstopp, ska efterföljande nedsläpp ske i målvaktens försvarszon och försvarande lag ska inte tillåtas byta spelare förutom enligt punkt 2 och 3 ovan.

I båda fallen beskrivna ovan ska anfallande lag få välja vilken sida de vill att nedsläppet ska ske på.

63.9 FÖRSEELSER

Nedan listas olika förseelser som ska resultera i någon form av straff (mindre straffet, lagstraff, straffslag eller tilldömt mål).

- I. Avsiktligt skjuta pucken ur spel.
- II. Avsiktligt kasta eller slå pucken ur spel.
- III. Skjuta eller slå pucken (med handen eller klubban) över skyddsglasat från försvarszonen.
- IV. Avsiktligt flytta på målburen från sin normala position (eller oavsiktligt av en försvarande spelare avseende tilldömt mål).
- V. Vägra att placera rätt antal spelare på isen.
- VI. Framhärda i att ha spelare på fel sida av nedsläppspunkten.
- VII. Avsiktligt falla på pucken.
- VIII. Justering av utrustning eller dräkt.

REGEL 64 – DIVING / EMBELLISHMENT

64.1 DIVING / EMBELLISHMENT

En spelare som uppenbart kastar sig, förskönar ett fall eller en reaktion, eller som simulerar en skada, ska ådömas mindre straffet.

En målvakt som avsiktligt initierar kontakt med en anfallande spelare förutom i syfte att etablera position i målområdet, eller som på annat sätt agerar för att skapa intryck av annat än "tillfällig kontakt" med en anfallande spelare, ska ådömas mindre straffet för "diving" eller "embellishment".

NOTERA: Med kastar sig (eng. diving) menas ett agerande av en spelare i syfte att försöka få en motståndare utvisad, medan försköna ett fall (eng. embellishment) menas vara ett agerande som syftar till att få en förseelse att verka grövre än den är, även om det de facto förekommer en förseelse.

64.2 **MINDRE STRAFFET**

Mindre straffet ska ådömas den spelare som bryter mot denna regel.

64.3 **BÖTER**

I SDHL, SHL och HA ska "diving" eller "embellishment" anmälas till disciplinnämnden som tillägg till mindre straffet. Detta gäller även om förseelsen inte beivrades under match.

REGEL 65 – EQUIPMENT

65.1 **EQUIPMENT**

Alla spelare ansvarar alltid för att hålla sin utrustning och dräkt regelmässig. Spelarnas utrustning består av klubbor, skridskor, skyddsutrustning och dräkten.

Komplett utrustning ska bäras även under uppvärmningen, förutom att reklamtröjor får användas i stället för de vanliga matchtröjorna. Dessa måste dock ha samma numrering som matchtröjorna. Domarna kan begära att en spelare tar bort smycken eller liknande utsmyckningar om dessa bedöms utgöra en fara för spelaren själv eller för en motståndare.

65.2 **MINDRE STRAFFET**

All skyddsutrustning, förutom handskarna, hjälmen och målvakternas benskydd ska bäras under dräkten. Mindre straffet ska ådömas den som inte följer denna regel efter att ha varnats av huvuddomaren. Spelare som inte följer denna regel ska inte tillåtas delta i spelet förrän utrustningen har korrigerats.

Spelet ska inte stoppas eller fördröjas för att en spelare ska justera sin dräkt, utrustning, skridskor eller klubba. Mindre straffet ska ådömas den spelare som fördröjer spelet genom att justera sin utrustning.

Spelet ska inte fördröjas för att reparera eller justera målvaktens utrustning. Om justering behövs ska målvakten lämna rinken och ersättas med reservmålvakten. Mindre straffet ska ådömas den målvakt som bryter mot denna regel.

REGEL 66 – AVBRUTEN MATCH

66.1 **AVBRUTEN MATCH**

Om ett lag inte kan ställa upp med rätt antal spelare på isen under matchens gång ska matchen avbrytas.

I samtliga fall av avbrutna eller inställda matcher ska omständigheterna rapporteras till administratören innan ett formellt beslut tas om vinst och förlust. Därutöver äger administrerande förbund rätt att utdöma tilläggsbestraffningar avseende såväl klubb som enskild företrädare, samt disciplinära åtgärder.

REGEL 67 – HANDLING THE PUCK

67.1 HANDLING THE PUCK

Denna regel beskriver de förseelser som kan resultera i utvisning när en spelare eller målvakt på ett otillåtet sätt använder sin hand på pucken. Se Regel 79 – Handpassning för referens gällande spel med handen.

67.2 MINDRE STRAFFET – UTESPELARE

Det är tillåtet att fånga pucken i luften med handen, men pucken måste omedelbart släppas ned till isen. Mindre straffet för "Closing hand on the puck" ska utdömas om:

- (i) *En utspelare fångar pucken och åker iväg med den, antingen för att undvika en tackling eller för att tjäna spelmässig fördel gentemot sin motståndare.*
- (ii) *En utspelare placerar sin hand över pucken medan den är på isen i syfte att gömma pucken eller i syfte att hindra en motståndare från att spela pucken. NOTERA: Om detta görs i målområdet ska "straffslag" eller "tilldömt mål" utdömas, se Regel 67.4 och 67.5.*
- (iii) *En utspelare som plockar upp pucken från isen med sin hand medan spelet pågår.*

Mindre straffet för "Delay of game – Förseelse mot nedsläppsreglerna", ska utdömas om:

- (i) *En center försöker vinna ett nedsläpp genom att stöta pucken med sin hand. NOTERA: De två (2) spelarna som är involverade i nedsläppet får inte spela pucken med handen utan att ådömas utvisning under denna regel förrän en tredje spelare (från något av lagen) har, som minst, vidrört pucken. Så snart ett nedsläpp är bedömt avslutat (och en vinnare av nedsläppet kan utses) ska handpassning bedömas enligt Regel 79.*

67.3 MINDRE STRAFFET – MÅLVAKTER

Syftet med denna regel är att hålla igång spelet och att den målvakt som på ett onödigt sätt orsakar ett spelstopp ska utvisas utan varning.

Utvisning för "Delay of game" ska ådömas den målvakt som:

- (i) *Håller pucken med sina händer under en längre period än tre (3) sekunder utan att vara pressad av en motståndare,*
- (ii) *Avsiktligt håller pucken på ett sätt, som enligt huvuddomarens bedömning, orsakar ett onödigt spelstopp,*
- (iii) *Kastar pucken framåt i riktning mot motståndarnas målbur, NOTERA: Om pucken kastas framåt, men spelas av en motståndare först, ska huvuddomaren låta spelet fortsätta och om mål görs av icke felande lag ska ingen utvisning utdömas. Om mål inte görs ska målvakten ådömas mindre straffet. NOTERA 2: Med "framåt" menas en tänkt linje dragen från stolparna uppåt i banan mot nedsläppspunkterna. Om pucken kastas inom denna triangel ska den anses ha kastats framåt. Om pucken däremot kastas åt sidan ut mot sargen, bakom den tänkta linjen, ska pucken inte anses ha kastats framåt.⁷⁷*

⁷⁷⁾ SWE-svenskt förtydligande.

- (iv) *Släpper ned pucken innanför sina benskydd eller ovanpå målburen,*
- (v) *Avsiktligt bygger upp en snövall eller något annat hinder framför eller nära målburen på ett sätt, som enligt huvuddomarens bedömning, kan hindra en puck från att gå i mål.*

67.4 STRAFFSLAG

Om en försvarande utespelare faller på pucken, håller i pucken, plockar upp pucken, eller på annat sätt blockerar pucken med sin kropp när pucken är i målområdet, ska spelet omedelbart stoppas och straffslag ska utdömas. *Se även Regel 63 – Delay of game.*

67.5 TILLDÖMT MÅL

Om en målvakt, innan denne ska bytas ut mot en extra utespelare, lämnar kvar en klubba eller någon utrustningsartikel, bygger en snövall eller placerar något föremål nära målburen på ett sätt som, enligt huvuddomarens bedömning, kan förhindra ett mål, ska tilldömt mål utdömas. För att tilldömt mål ska kunna utdömas, måste målvakten ha bytts ut mot en extra utespelare. I annat fall ska mindre straffet utdömas.

Om målvakten är utbytt mot en extra utespelare, och en utespelare faller på pucken, håller i pucken, plockar upp pucken, eller på annat sätt blockerar pucken med sin kropp när pucken är i målområdet, ska spelet omedelbart stoppas och tilldömt mål ska utdömas.

67.6 UNDERKÄNT MÅL

Inget mål kan göras av en anfallande spelare som slår eller dirigerar pucken med sin hand in i mål. Inget mål kan göras av en anfallande spelare som slår eller dirigerar pucken så att den sedan studsar in i mål via någon spelare eller domare.

Om pucken går i mål genom en klar studs via en handske, ska målet godkännas.

REGEL 68 – ILLEGAL SUBSTITUTION

68.1 ILLEGAL SUBSTITUTION

Ett otillåtet spelarbyte ska anses ha skett om en spelare inträder i spel från spelarbåset när den medspelaren som ska bytas ut inte befinner sig inom 1,5m från sargen (*se även Regel 74 – Too many players on the ice*), från utvisningsbåset (innan utvisningstiden har löpt ut), eller när en spelare otillåtet inträder på rinken i syfte att hindra en motståndare från att göra mål under ett friläge (*se 68.3 och 68.4*).

Om en skadad spelare är utvisad och lämnar matchen, får denne inte återvända i spel förrän utvisningstiden har löpt ut. Detta inkluderar även fall där utvisningen är kvittad eller där spelaren av annan anledning ännu inte får delta i spel. Den skadade spelare måste vänta till dess att ersättare på ett tillåtet sätt får återvända i spel, innan deltagande i spelet tillåts (*se 8.1*).

68.2 LAGSTRAFF

Om en spelare ådöms större straffet och misconduct eller game misconduct samtidigt, eller om en skadad spelare ådöms större straffet, men är oförmögen att avtjäna utvisningen själv, ska felande lag placera en ersättare i utvisningsbåset omedelbart och ingen ersättare ska tillåtas inträda i spel från någon annan plats än från utvisningsbåset. Ett lag som bryter mot denna regel ska ådömas lagstraff.

68.3 STRAFFSLAG

Om en spelare i anfallande lag, som är i besittning av pucken och endast har målvakten kvar att passera, hindras av en spelare i motståndarlaget som befinner sig otillåtet på rinken, ska straffslag utdömas.

68.4 TILLDÖMT MÅL

Om, när målvakten är tagen av isen, en spelare i anfallande lag hindras i neutral zon eller i anfallszonen av en spelare som befinner sig otillåtet på rinken, ska tilldömt mål utdömas.

68.5 UNDERKÄNT MÅL

Om en utvisad spelare återvänder från utvisningsbåset innan utvisningstiden har löpt ut antingen på grund av ett misstag av strafftidtagaren eller på eget bevåg, ska inget mål för felande lag godkännas så länge den spelaren är otillåtet på isen (eller den spelarens ersättare om spelaren hunnit bytas ut). Däremot ska eventuella utvisningar som utdöms avtjänas. Den utvisade spelaren ska sändas tillbaka till utvisningsbåset och avtjäna den tid som återstod vid det felaktiga inträdet (samt ett extra mindre straff för att ha lämnat utvisningsbåset om så skedde på eget bevåg).

Om en spelare inträder otillåtet på isen från sitt eget spelarbås eller från någon annan plats på rinken, ska inget mål för felande lag godkännas så länge spelare befinner sig otillåtet på isen. Däremot ska eventuella utvisningar som utdöms avtjänas.

68.6 AVSIKTLIGT OTILLÅTET BYTE

Se Regel 74 – Too many players on the ice.

REGEL 69 – INTERFERENCE ON THE GOALKEEPER

69.1 INTERFERENCE ON THE GOALKEEPER

Denna regel baseras med utgångspunkten att den anfallande spelarens position, om den är innanför eller utanför målområdet, inte i sig självt avgör om ett mål ska godkännas eller underkännas. Med andra ord kan ett mål i vissa fall godkännas även om anfallande spelare befinner sig i målområdet. Ett mål ska underkännas endast om:

- (i) *en anfallande spelare, antingen genom sin position eller genom relevant kontakt, hindrar målvaktens förmåga att röra sig fritt inne i målområdet eller att rädda ett skott; eller*
- (ii) *en anfallande spelare initierar medveten eller avsiktlig kontakt med målvakten, inne i eller utanför målområdet.*

Tillfällig kontakt med målvakten ska tillåtas och mål som tillkommer i samband med detta ska godkännas om sådan kontakt är initierad utanför målområdet och förutsatt att den anfallande spelaren har gjort en rimlig ansträngning att undvika kontakten. Denna regel ska tillämpas exklusivt utifrån huvuddomarens bedömning, men kan bli föremål för en Coach's challenge i enlighet med *Regel 38*.

För bedömning av denna regel ska "relevant kontakt", oavsett om den sker tillfälligt eller inte, innefatta all form av kontakt som sker mellan målvakten och anfallande spelare, antingen genom klubban eller kroppen. Det övergripande syftet med regeln är att målvakten ska ha möjlighet att röra sig fritt inne i målområdet utan att hindras av ett agerande av en anfallande spelare.

Om en anfallande spelare åker in i målområdet och därigenom hindrar målvaktens förmåga att rädda ett skott, ska målet underkännas.

Om en anfallande spelare befinner sig i målområdet och inte omedelbart lämnar detsamma, har huvuddomaren möjlighet att stoppa spelet och flytta ut efterföljande nedsläpp till närmsta nedsläppspunkt i neutral zon.

Om en anfallande spelare har blivit knuffad, intryckt, eller hamnat i målområdet på grund av en förseelse av en försvarande spelare, och därigenom kommit i kontakt med målvakten, ska kontakten inte anses vara initierad av den anfallande spelaren förutsatt att anfallaren har gjort en rimlig ansträngning att undvika kontakten.

Om en försvarande spelare har blivit knuffad, intryckt, eller hamnat i målområdet på grund av en förseelse av en anfallande spelare, och därigenom kommit i kontakt med målvakten, ska kontakten anses vara initierad av den anfallande spelaren och om nödvändigt ska en utvisning ädömas den anfallande spelaren. Om mål görs i denna situation ska målet underkännas.

69.2 **UTVISNING**

I samtliga fall där en anfallande spelare initierar medveten eller avsiktlig kontakt med målvakten, oavsett om målvakten är innanför eller utanför målområdet, och oavsett om mål görs eller inte, ska den anfallande spelaren utvisas (mindre straffet eller större straffet efter huvuddomarens bedömning). Denna utvisning ska annonseras som "Interference on the goalkeeper".

Vid bedömning av denna regel ska huvuddomaren lägga större vikt vid graden av våld i kontakten mot målvakten än vid den exakta positionen som målvakten hade när kontakten skedde.

69.3 **KONTAKT INNE I MÅLOMRÅDET**

Om en anfallande spelare initierar relevant kontakt med en målvakt, tillfällig eller på annat sätt, medan målvakten befinner sig i sitt målområde, ska ett mål som görs i samband med detta underkännas.

Om en målvakt som är på väg att etablera sin position i målområdet, initierar kontakt med en anfallande spelare som befinner sig inne i målområdet och hindras att rädda ett skott på grund av denna kontakt, ska målet underkännas.

Om en anfallare hamnar i kontakt med målvakten inne i målområdet när denne är på väg att etablera sin position, och inte direkt lämnar målområdet (ger plats åt målvakten), ska ett mål som görs i samband med detta underkännas.

I samtliga fall ovan ska anfallande spelare utvisas för Interference on the goalkeeper.

Om en anfallande spelare etablerar betydande position inne i målområdet och därmed obstruerar målvaktens synfält eller på annat sätt hindrar målvakten från att rädda ett skott, ska ett mål som görs i samband med detta underkännas. Med "etablera betydande position inne i målområdet" menas att spelaren, efter huvuddomarens omdöme, med sin kropp eller betydande del av sin kropp, är inne i målområdet mer än tillfälligt.

Se också Översiktstabeller – Tabell 16 – Interference on the Goalkeeper.

69.4 **KONTAKT UTANFÖR MÅLOMRÅDET**

Om en anfallande spelare initierar relevant kontakt med målvakten, förutom tillfällig kontakt, medan målvakten befinner sig utanför sitt målområde, och om mål görs i samband med detta, ska målet underkännas.

En målvakt är inte tacklingsbar bara för att kontakten sker utanför målområdet. Lämplig utvisning ska utdömas i alla fall där en anfallande spelare tar onödig kontakt med målvakten.

Däremot ska tillfällig kontakt tillåtas om målvakten är i färd att spela pucken utanför målområdet förutsatt att den anfallande spelaren har gjort en rimlig ansträngning att undvika onödig kontakt.

Om en målvakt har spelat pucken utanför målområdet och därefter hindras från att återvända till målområdet på grund av en avsiktlig handling av en anfallande spelare, ska utvisning för "Interference on the goalkeeper" utdömas.

På samma sätt ska en målvakt utvisas om denne genom sitt handlande utanför målområdet avsiktligt hindrar en anfallande spelare som försöker spela på pucken eller mot en motståndare.

69.5 **COACH'S CHALLENGE**

Se Regel 38.

69.6 **PLATS FÖR NEDSLÄPP**

Om huvuddomaren stoppar spelet för att underkänna ett mål på grund av relevant kontakt med målvakten (tillfällig eller annan), ska efterföljande nedsläpp ske på närmsta nedsläppspunkt i den neutrala zonen utanför anfallszonen för felande lag.

69.7 RETURER OCH LÖSA PUCKAR

Under en retursituation, eller under en situation där målvakten och anfallaren går mot samma lösa puck samtidigt, ska tillfällig kontakt med målvakten tillåtas både inne i och utanför målområdet. Ett mål som görs i samband med detta ska godkännas.

Om målvakten, efter att ha stannat, trycks in i målburen tillsammans med pucken av en anfallande spelare, ska målet underkännas och lämpliga utvisningar ska utdömas. Om däremot, enligt huvuddomarens bedömning, den anfallande spelaren knuffades eller på annat sätt orsakades att i sin tur trycka in målvakten av en försvarande spelare, kan målet godkännas.

Om pucken har fastnat under en spelare, i eller utanför målområdet, kan inget mål göras genom att trycka in spelaren i målburen tillsammans med pucken. Lämplig utvisning ska utdömas, inklusive "straffslag" om en försvarande utspelare blockerade pucken i sitt målområde (se även Regel 63 – Delay of game).

69.8 BÖTER OCH AVSTÄNGNING

Det finns inga specifika tilläggsbestraffningar för "Interference on the Goalkeeper", men alla förseelser gällande "Interference on the Goalkeeper" kan bli föremål för anmälan till disciplinnämnden (se Regel 28).

REGEL 70 – LEAVING THE BENCH

70.1 LEAVING THE BENCH

Ingen spelare får lämna spelar- eller utvisningsbåset vid något tillfälle under ett gruff eller i syfte att starta ett gruff eller ett slagsmål.

70.2 TILLÅTET SPELARBYTE

En spelare som byts in från spelarbåset medan spelet pågår, eller som lämnar utvisningsbåset när tiden har löpt ut, och som startar ett gruff eller ett slagsmål kan anmälas till disciplinnämnden (se Regel 28).

En spelare (eller flera spelare) som har klivit in på isen i ett spelstopp i syfte att vara på isen vid nästkommande nedsläpp och som deltar i ett gruff ska utvisas under lämplig regel och kan anmälas till disciplinnämnden, se Regel 28 (game misconduct är inte nödvändigt i denna situation, men kan utdömas om huvuddomaren anser att det behövs utifrån förseelsens art).

70.3 LÄMNA SPELARBÅSET

Det är inte tillåtet att kliva in på isen från spelarbåset under ett spelstopp eller i samband med slutsignalen av den första eller andra perioden i syfte att värma upp. Spelare som bryter mot denna regel ska rapporteras till administratören som avgör om händelsen ska anmälas till disciplinnämnden eller ej.

Förutom när en period är slut eller för att bytas in i spel under en pågående period, får ingen spelare beträda isen från spelarbåset. Om det är nödvändigt att beträda isen för att ta sig från sitt spelarbås till sitt omklädningsrum, måste spelaren vänta till dess att spelet är stoppat samt säkerställa att det inte pågår något gruff eller slagsmål innan spelaren beträder isen.

Den första och andra spelaren i varje lag som lämnar spelar- eller utvisningsbåset under ett gruff eller under ett slagsmål ska ådömas Game Misconduct samt rapporteras till administratören som avgör om felande spelare ska anmälas till disciplinnämnden (*se 70.10*).

70.4 LÄMNA UTVISNINGSBÅSET

Förutom vid periodslut eller när en utvisningstid har löpt ut får ingen spelare vid något tillfälle lämna utvisningsbåset.

En spelare som avtjänar en utvisning i utvisningsbåset, och som ska bytas ut efter att utvisningen har löpt ut, måste kliva in på isen från utvisningsbåset och åka över isen till sitt spelarbås där bytet kan göras. Vid en förseelse mot denna regel ska lagstraff utdömas för "Too many players on the ice" (*se även Regel 74*).

En utvisad spelare som lämnar utvisningsbåset innan utvisningstiden har löpt ut, oavsett om det sker under pågående spel eller i ett spelstopp, ska ådömas mindre straffet som ska avtjänas direkt efter den pågående utvisningen.

En spelare som, efter att ha klivit in i utvisningsbåset, lämnar utvisningsbåset innan utvisningstiden har löpt ut i syfte att ifrågasätta ett domslut, ska ådömas game misconduct samt anmälas till disciplinnämnden. Denna regel ersätter inte andra strängare straff som kan ådömas spelare i samband med en sådan händelse.

En utvisad spelare som lämnar utvisningsbåset i samband med ett spelstopp när det samtidigt pågår ett gruff eller ett slagsmål, ska ådömas mindre straffet plus game misconduct. Det mindre straffet plus återstoden av den ursprungliga utvisningen ska avtjänas av en ersättare som utses av tränaren.

Om en spelare lämnar utvisningsbåset innan utvisningen är till fullo avtjänad, ska strafftidtagaren notera tidpunkten för förseelsen och meddela domarna på isen som ska stoppa spelet när felande lag får kontroll på pucken. Mindre straffet ska ådömas felande spelare och utvisningen ska avtjänas direkt efter den ursprungliga utvisningen (denna tid beräknas från den tidpunkt spelaren lämnade utvisningsbåset).

Om en spelare återvänder till isen för tidigt på grund av ett fel begånget av strafftidtagaren, ska ingen extra utvisning utdömas, men återstoden av utvisningstiden vid tidpunkten för det felaktiga inträdet ska avtjänas.

Den spelare som involverar sig i ett gruff eller ett slagsmål efter att ha inträtt på isen från spelar- eller utvisningsbåset i ett spelstopp, ska ådömas lämplig utvisning plus game

misconduct och anmälas till disciplinnämnden, *se även 70.10*. Om spelaren som inträder på isen involverar sig i ett gruff eller slagsmål med en motståndare som bedöms vara anstiftare till slagsmålet enligt *Regel 46*, ska inte game misconduct utdömas och ingen anmälan ska upprättas för denna förseelse.

70.5 **LAGSTRAFF**

Lagstraff ska ådömas det lag vars spelare lämnar spelarbåset för något annat syfte än ett spelarbyte medan det pågår ett gruff eller ett slagsmål.

Om en tränare eller ledare beträder isen (förutom när tillstånd har fåtts av en domare t.ex. för att vårda en skadad spelare) efter att en period har börjat och innan perioden har tagit slut, ska lagstraff utdömas och tränaren eller ledaren ska anmälas till disciplinnämnden.

NOTERA: Om en allvarlig skada har inträffat får en läkare beträda isen utan att först få tillstånd av domaren, förutsatt att spelet är stoppat.

70.6 **GAME MISCONDUCT**

Game misconduct ska ådömas den första och den andra spelaren i varje lag som lämnar ett spelar- eller utvisningsbås medan det pågår ett gruff eller ett slagsmål (*se även 70.10*). Felande spelare ska även rapporteras till respektive administratör som avgör om en anmälan till disciplinnämnden ska göras eller ej.

En utvisad spelare som lämnar utvisningsbåset under ett spelstopp medan det pågår ett gruff eller ett slagsmål ska ådömas mindre straffet plus game misconduct. Det mindre straffet ska avtjänas i direkt följd av den redan pågående utvisningen av en ersättare som tränaren utser.

En spelare som har beordrats till omklädningsrummet av domarna (t.ex. vid ett matchstraff) och som av någon anledning återvänder till spelarbåset eller till isen innan utvisningen eller matchen är slut, ska ådömas game misconduct och anmälas till disciplinnämnden.

När en spelare har klivit in i utvisningsbåset för att avtjäna en utvisning måste spelaren vara kvar där till dess att utvisningstiden har löpt ut och till dess att spelaren åter får beträda isen på ett tillåtet sätt, förutom vid periodslut eller om domarna ger spelaren tillstånd. En spelare som inte följer denna regel ska ådömas game misconduct.

70.7 **STRAFFSLAG**

Se 68.3.

70.8 **TILLDÖMT MÅL**

Se 68.4.

70.9 **UNDERKÄNT MÅL**

Se 68.5.

70.10 BÖTER OCH AVSTÄNGNING

Den första och andra spelaren i varje lag som lämnar spelar- eller utvisningsbåset under ett gruff eller under ett slagsmål ska rapporteras till administratören som avgör om felande spelare ska anmälas till disciplinnämnden.

Även alla andra spelare som lämnar spelar- eller utvisningsbåset under ett gruff eller ett slagsmål, men som inte är först eller näst först och som därmed inte ådöms game misconduct, ska rapporteras enligt ovan och kan anmälas till disciplinnämnden.

För att avgöra vilka spelare som var först och näst först att lämna ett bås för respektive lag kan huvuddomarna konsultera de båda linjedomarna samt sekretariatet. Om det är omöjligt att avgöra vilka spelare som är skyldiga, får administratören/ligan efteranmäla händelsen med hjälp av de videosekvenser som finns tillgängliga.

Ett lag vars spelare gör sig skyldiga till att ha lämnat ett spelar- eller utvisningsbås under ett gruff eller ett slagsmål kan anmälas till tävlingsnämnden och felande spelare kan anmälas till disciplinnämnden. Även felande lags huvudtränare kan anmälas till disciplinnämnden då huvudtränaren är ansvarig för sitt lags uppträdande.

Riktlinjer för anmälan till disciplinnämnden:

Anmälan bör upprättas om en spelare eller ledare genom sitt agerande skapar större oro på isen än vad som redan fanns, eller om en spelare eller ledare genom sitt agerande klart och tydligt driver på eller eskalerar en situation. I grunden är detta en anmälningsbar förseelse och endast vid förmildrande omständigheter bör anmälan inte upprättas.⁷⁸

En klubb företrädare, som inte normalt befinner sig i spelarbåset, beträder isen under en pågående period, ska anmälas till disciplinnämnden.

En spelare som har beordrats till omklädningsrummet av domarna (t.ex. vid ett matchstraff) och som av någon anledning återvänder till spelarbåset eller till isen innan utvisningen eller matchen är slut, ska ådömas game misconduct och anmälas till disciplinnämnden.

REGEL 71 – FÖR TIDIGT BYTE

71.1 FÖR TIDIGT BYTE

När en målvakt lämnar sitt målområde för att åka till spelarbåset och bytas ut under pågående spel mot en extra utespelare, får utespelaren inte beträda isen förrän målvakten är inom 1,5 m från spelarbåset. Om bytet görs för tidigt, ska domarna stoppa spelet omedelbart förutom om icke felande lag har besittning av pucken (då spelet ska fortsätta tills spelinnehavet förändras).

78) SWE-svenskt förtydligande

Ingen utvisning ska utdömas för denna förseelse. Efterföljande nedsläpp ske antingen på mittpunkten om spelet stoppades på offensiv planhalva för felande lag, eller på närmsta nedsläppspunkt i den zon spelet stoppades, om spelet stoppades på felande lags försvarshalva.

I övriga situationer som inte beskrivs ovan, ska *Regel 74* – "Too many players on the ice", tillämpas.

71.2 **ANNONSERING**

Huvuddomaren ska annonsera denna förseelse som: "Spelet har stoppats på grund av för tidigt målvaktsbyte".

REGEL 72 – REFUSING TO PLAY THE PUCK

72.1 **VÄGRA ELLER AVSTÅ FRÅN ATT SPELA PUCKEN**

Syftet med denna regel är att upprätthålla rörelse i spelet och såväl huvuddomarna som linjedomarna ska tolka och tillämpa denna regel.

72.2 **HANDPASSNING**

Om en handpassning initieras av en spelare till en medspelare och medspelaren väljer att inte spela pucken i syfte att undvika ett spelstopp, och om även motståndarna väljer att inte spela pucken (t.ex. för att låta en utvisning löpa ut), ska domarna stoppa spelet och nedsläppet ska ske på närmsta nedsläppspunkt i den zon där spelet stoppades.

72.3 **SPEL MED HÖG KLUBBA**

Om pucken spelas med hög klubba av en spelare till en medspelare och medspelaren väljer att inte spela pucken i syfte att undvika ett spelstopp, och om även motståndarna väljer att inte spela pucken (t.ex. för att låta en utvisning löpa ut), ska domarna stoppa spelet och nedsläppet ska ske på närmsta nedsläppspunkt i den zon där spelet stoppades (*se även 76.2*).

72.4 **ICING**

Om, enligt domarnas bedömning, det försvarande laget avsiktligt avstår från att jaga en icingpuck ned till den tänkta linjen mellan nedsläppspunkterna så som icingregeln föreskriver, ska spelet stoppas och nedsläppet ska ske på närmsta nedsläppspunkt i den ytterzonen som pucken befinner sig.

72.5 **UTVISNING**

Om huvuddomaren avvaktar en utvisning på det ena laget och en spelare i det laget avsiktligt avstår från att spela pucken i syfte att få tiden att gå, ska huvuddomaren stoppa spelet och nedsläppet ska ske på vanligt sätt i felande lags försvarszon (*se även 76.2*).

REGEL 73 – REFUSING TO START PLAY

73.1 REFUSING TO START PLAY

Denna regel ska användas om ett lag vägrar att spela när båda lagen är vid rinken, eller om ett lag lämnar rinken och vägrar att spela, eller om ett lag vägrar att lämna sitt omklädningsrum efter en paus när huvuddomaren beordrar dem att göra det.

73.2 PROCEDUR – LAG VID RINKEN

Om, när båda lagen är vid rinken, ett lag vägrar att spela (av någon anledning), ska lagets lagkapten varnas att de har femton (15) sekunder på sig att ställa upp för spel. Om laget fortfarande vägrar efter den tiden, ska lagstraff för "Delay of game" utdömas. Om samma lag vägrar att spela igen, ska lagets huvudtränare ådömas game misconduct (i tillägg till ett nytt lagstraff). Om laget därefter fortfarande vägrar ska matchen avbrytas. Händelsen ska rapporteras till administrerande tävlingsnämnd.

Första förseelsen

- (i) Varna lagkaptenen i felande lag och ge en betänketid på 15 sekunder.
- (ii) Om laget fortfarande vägrar, utdöm lagstraff.

Andra förseelsen i samma match

- (i) Varna lagkaptenen i felande lag och ge en betänketid på 15 sekunder.
- (ii) Om laget fortfarande vägrar, utdöm lagstraff.
- (iii) Coachen ska ådömas game misconduct.
- (iv) Om laget fortfarande vägrar ska matchen avbrytas (se även Regel 66 – Avbruten match). Händelsen ska rapporteras till administrerande tävlingsnämnd.

Notera: Denna regel tillämpas från det att ett lag beträder isen eller spelarbåset inför en period till dess att perioden är över. Det innebär att även om alla spelare i ett lag lämnar isen och går in i spelarbåset ska det betraktas vara vid rinken.

73.3 PROCEDUR – LAG UTANFÖR RINKEN

Om ett lag som inte är vid rinken (i omklädningsrummet) vägrar att spela efter att ha fått fem (5) minuters betänketid, ska matchen brytas och felande lag ska förlora matchen. Huvudtränaren ska anmälas till disciplinnämnden och händelsen ska rapporteras till administrerande tävlingsnämnd. Se även Regel 66 – Avbruten match.

- (i) Så snart det står klart att ett lag vägrar att spela ska lagstraff utdömas för "Delay of game".
- (ii) Fem (5) minuters betänketid ska ges till felande lag.
- (iii) Efter att de fem (5) minuterna har passerat och om felande lag fortfarande inte har återvänt till rinken, ska matchen avbrytas och felande lag ska förlora matchen.
- (iv) Om laget återvänder inom den fem (5) minuterna, ska lagstraff utdömas enligt (i) ovan.
- (v) Oavsett om laget återvänder i spel eller ej ska felande lags huvudtränare anmälas till disciplinnämnden.
- (vi) Händelsen ska rapporteras till administrerande tävlingsnämnd.

REGEL 74 – TOO MANY PLAYERS ON THE ICE

74.1 **TOO MANY PLAYERS ON THE ICE**

Spelare har rätt att byta under pågående spel förutsatt att detta sker vid spelarbåset och att spelaren som lämnar isen befinner sig inom 1,5 m från spelarbåset när ersättaren inträder på isen. *Se även Regel 71 – För tidigt byte.*

Om domarna bedömer att ersättaren kliver in på isen innan spelaren som ska lämna isen är inom 1,5 m från spelarbåset (och därmed klart och tydligt orsakar laget att vara för många spelare på rinkens) ska lagstraff utdömas.

Med hänsyn till *Regel 70 – Leaving the bench*, ska en spelare som befinner sig inom 1,5 m från spelarbåset ansetts ha lämnat isen när ersättaren beträder isen.

Om, under ett pågående spelbyte, någon av spelarna som är inblandade i bytet spelar pucken, tacklar eller tar kontakt med en motståndare medan båda (i bytet inblandade) spelarna fortfarande är på isen, ska lagstraff för "Too many players on the ice" utdömas.

Om, under ett pågående spelbyte, någon av spelarna som är inblandade i bytet träffas oavsiktligt av pucken, ska spelet fortsätta och ingen utvisning ska utdömas.

En spelare som byts ut under pågående spel måste lämna isen vid sitt spelarbås och inte genom någon annan utgång. Lagstraff för "Illegal substitution" ska utdömas om ett lag bryter mot denna regel.

En spelare som byts in anses vara på isen när båda skridskorna är det. Om denna spelare spelar pucken eller hindrar en motståndare medan minst en av skridskorna fortfarande är kvar i spelarbåset, ska utvisning utdömas för "Interference". *Se Regel 56.*

74.2 **LAGSTRAFF**

Lagstraff för "Too many players on the ice" ska utdömas om ett lag bryter mot denna regel. Denna utvisning kan utdömas av såväl huvuddomarna som av linjedomarna. Om ett mål görs av felande lag innan dess att en domare hinner stoppa spelet för denna förseelse, ska målet underkännas och laget ska ådömas lagstraff.

74.3 **UTVISNINGSBÅSET**

En spelare som lämnar utvisningsbåset och som ska bytas ut, måste fortsätta över isen och genomföra bytet vid spelarbåset på vanligt sätt. Ett lag som bryter mot denna regel ska ådömas lagstraff för "Illegal substitution".

74.4 **AVSIKTLIGT OTILLÅTET SPELARBYTE**

Om ett lag avsiktligt bryter mot regeln om för många spelare på isen när det på grund av matchtiden eller utdömda utvisningar återstår mindre tid av den tredje perioden för att ett lagstraff ska kunna avtjänas i sin helhet, eller när som helst under overtime, ska istället straffslag utdömas.

74.5 MÅLVAKT I OVERTIME I GRUNDSERIEN

Om ett lag tar ut sin målvakt för att ersätta denne med en extra utespelare i overtime i grundserien, måste målvakten vänta till nästa spelstopp innan denne får återvända i spel. Om målvakten byter tillbaka innan nästa spelstopp ska ett otillåtet spelarbyte anses ha skett och lagstraff ska utdömas.⁷⁹

REGEL 75 – UNSPORTSMANLIKE CONDUCT

75.1 UNSPORTSMANLIKE CONDUCT

Spelare, tränare och ledare är ansvariga för sitt uppträdande vid alla tillfällen och de ska sträva efter att alltid uppträda på ett sportsligt sätt såväl under som efter en match, både på rinkens och i hela arenabyggnaden. Domarna kan utdöma utvisningar för osportsligt uppträdande om detta inte efterlevs.

NOTERA: Om olämpligt uppträdande riktas mot en domare eller en matchfunktionär, ska *Regel 39 – Abuse of officials* användas.

75.2 MINDRE STRAFFET

Mindre straffet för "Unsportsmanlike conduct" ska utdömas vid följande tillfällen:

- (i) *En identifierbar spelare som använder obscen, kränkande eller smädande språkbruk eller gester riktade mot någon person.*
NOTERA: En spelare som använder sig av obscena gester, rasistiska tillmälen eller sexuellt nedsättande kommentarer ska som tillägg till mindre straffet ådömas game misconduct.
- (ii) *En spelare som gör sig skyldig till "unsportsmanlike conduct" vilket inkluderar, men inte begränsas till: dra någon i håret, dra eller greppa någons ansiktsskydd, slå med klubban eller något annat föremål i sargen eller skyddsglasat under pågående spel eller i ett spelstopp. Om huvuddomaren bedömer att en handling, som inte är beskriven i någon annan regel, begås i och där motståndaren utsätts för en stor skaderisk ska spelaren ådömas Större straffet och Game Misconduct (se Regel 21A)⁸⁰. Om huvuddomaren bedömer att en handling begås i syfte att skada en motståndare ska match penalty utdömas (se Regel 21B)⁸¹.*
- (iii) *En spelare som kastar in ett föremål på isen från spelar- eller utvisningsbåset (eller från någon annan plats).*
- (iv) *En spelare som avsiktligt tar av sig sin tröja innan ett slagsmål eller ett gruff, eller som klart och tydligt har modifierat sin tröja så att den inte följer Regel 9 – dräkten, ska ådömas mindre straffet och game misconduct. Om gruffet inte blir av, ska spelaren istället ådömas mindre straffet och misconduct penalty.*

Om en spelare ådöms Unsportsmanlike conduct efter eller innan spelaren börjar avtjäna en annan utvisning, ska den extra utvisningen läggas till den redan utdömda utvisningen och avtjänas i direkt följd.

79) SWE-svensk tillämpning.

80) SWE-svensk tillämpning. Gäller endast i serier vars disciplinärenden handläggs av SIF:s disciplinnämnd (se regel 21B).

81) SWE-svensk tillämpning. Gäller endast i serier vars disciplinärenden inte handläggs av SIF:s disciplinnämnd (se regel 21B).

75.3 LAGSTRAFF

Lagstraff för "Unsportsmanlike conduct" ska utdömas vid följande tillfällen:

- (i) *Om en spelare, tränare eller ledare kastar in något föremål på isen från spelar- eller utvisningsbåset (eller från någon annan plats), eller slå med klubban eller något annat föremål i sargen eller skyddsglasat under pågående spel eller i ett spelstopp.*
- (ii) *En oidentifierbar spelare, tränare eller ledare som använder sig av obscen, kränkande eller smädande språkbruk eller gester riktade mot någon person.*
- (iii) *En tränare eller ledare som använder obscen, kränkande eller smädande språkbruk eller gester riktade mot någon person.*
NOTERA: En tränare eller ledare som använder sig av obscena gester, rasistiska tillmälen eller sexuellt nedsättande kommentarer ska som tillägg till lagstraff ådömas game misconduct.

75.4 MISCONDUCT PENALTY

Misconduct penalty ska utdömas vid följande tillfällen:

- (i) *Om en spelare fortsätter att använda obscen, kränkande eller smädande språkbruk mot någon person efter att ha ådömts mindre straffet.*
NOTERA: En spelare som använder sig av obscena gester, rasistiska tillmälen eller sexuellt nedsättande kommentarer ska som tillägg till misconduct penalty ådömas game misconduct.
- (ii) *En spelare som avsiktligt kastar någon utrustning ut från rinken. Efter huvuddomarens omdöme kan även game misconduct utdömas.*
- (iii) *En spelare som framhärdar i att uppföra sig på ett sätt (inklusive hotelser eller nedsättande språkbruk, gester eller liknande) som syftar till att få en motståndare att ådra sig en utvisning.*
- (iv) *En utvisad spelare som ifrågasätter ett domslut eller en matchfunktionär efter att spelet har återstartat.*
- (v) *Överlag ska den som uppvisar denna typ av beteende först ådömas mindre straffet, därefter misconduct penalty och slutligen game misconduct om de fortsätter.*

75.5 GAME MISCONDUCT

Game misconduct ska utdömas vid följande tillfällen:

- (i) *En spelare som fortsätter att uppföra sig på ett olämpligt sätt efter att redan ha ådömts misconduct penalty.*
- (ii) *En spelare, tränare eller ledare som använder sig av obscena gester, rasistiska tillmälen eller sexuellt nedsättande kommentarer under eller efter matchen på rinken eller någonstans i arenabyggnaden eller dess omedelbara närhet. Händelsen ska även anmälas till disciplinnämnden utan rekommenderad påföljd.*
- (iii) *Tränare eller ledare som tidigare i matchen har ådömts lagstraff för osportsligt uppträdande. Händelsen ska även anmälas till disciplinnämnden.*
- (iv) *En spelare, tränare eller ledare som genom sitt agerande mot en annan*

*person som inte är en spelare, riskerar att skada eller skadar denne.
Händelsen ska även anmälas till disciplinnämnden.*

- (v) En spelare, tränare eller ledare som använder obscen, kränkande eller smädande språkbruk mot någon person efter att matchen har tagit slut. Detta kan vara på eller av rinken.*
- (vi) En spelare, tränare eller ledare som spottar på eller mot en motståndare.*
- (vii) En blödande spelare som avsiktligt smetar blod på en motståndare.*
- (viii) Överlag ska den som uppvisar denna typ av beteende först ådömas Mindre straffet, därefter misconduct penalty och slutligen game misconduct om de fortsätter.*

75.6 **BÖTER OCH AVSTÄNGNING**

Domaren ska anmäla varje fall av obscena gester, rasistiska tillmälen eller sexuellt nedsättande kommentarer till disciplinnämnden.

Alla unsportsmanlike conduct-förseelser kan bli föremål för anmälan till disciplinnämnden (se Regel 28).

AVDELNING 10 – MATCHGENOMFÖRANDE

REGEL 76 – NEDSLÄPP

76.1 NEDSLÄPP

Ett nedsläpp innebär att en domare släpper ned pucken mellan klubborna tillhörande en spelare från vardera lag i syfte att starta eller återstarta spelet. Nedsläppet börjar när domaren har pekat ut nedsläppspunkten och när domaren och spelarna har intagit sina positioner. Nedsläppet slutar när pucken släpps.

En målvakt får inte delta i ett nedsläpp.

76.2 PLATS FÖR NEDSLÄPP

Alla nedsläpp ska utföras på någon av de nio (9) nedsläppspunkterna som är markerade i isen.

Om två regelförseelser sker samtidigt och orsakar ett spelstopp (t.ex. spel med hög klubba och avsiktlig offside) ska efterföljande nedsläpp ske på den punkt där felande lag får minst fördel.

Om spelet stoppas av någon anledning som inte går att lasta något av lagen medan pucken är i neutralzon, ska efterföljande nedsläpp ske på närmsta punkt utanför blålinjen. Om det är oklart vilken av de fyra punkterna som är närmast ska en av punkterna som ger hemmalaget spelmässig fördel användas.

Om spelare utvisas i ett spelstopp på så sätt att utvisningar sätts upp på utvisningsklockan för ett lag, ska efterföljande nedsläpp ske på en av de två nedsläppspunkterna i felande lags försvarszon. Det finns endast tre (3) undantag till denna regel:

- (i) *Om en utvisning utdöms efter att ett mål har gjorts – nedsläpp på mittpunkten.*
- (ii) *Om en utvisning utdöms efter att en period är slut (eller innan en period startar) – nedsläpp på mittpunkten.*
- (iii) *Om försvarande lag utvisas och anfallande lags spelare åker in i anfallszonen nedanför den övre delen av cirklarna kring nedsläppspunkterna – nedsläpp i neutral zon.*

Det lag som tilldelas numerärt överläge får välja vilken av de två nedsläppspunkterna som ska användas när spelet återstartas för att starta det numerära överläget.

Om regelbrott har skett från spelare i båda lagen vilket resulterat i spelstoppet, ska efterföljande nedsläpp ske på närmsta nedsläppspunkt i den zon spelet stoppades, förutsatt att inget av lagen ska spela i numerärt överläge.⁸²

NOTERA: Vid beräkning av numerären ska utgångspunkten vara att numerären var jämn vid spelstoppet. Redan pågående utvisningar ska alltså inte räknas med när nedsläppspositionen ska bestämmas.⁸³

82) SWE-svenskt förtydligande.

83) SWE-svenskt förtydligande.

Om spelstoppet sker mellan nedsläppspunkterna och kortsargen, ska efterföljande nedsläpp ske på den nedsläppspunkt som är belägen på samma sida som där spelstoppet skedde, förutom om annat föreskrivs i dessa regler.

Inget nedsläpp ska ske på någon annan plats än på en nedsläppspunkt.

Om pucken går direkt i mål efter att ha studsat på en domare, ska målet underkännas och efterföljande nedsläpp ska ske på närmsta nedsläppspunkt i den zon som pucken studsade på domaren.

Om pucken går i mål efter att på ett otillåtet sätt ha spelats i mål av en anfallande spelare genom spark, dirigering med kroppen eller spel med hög klubba, ska målet underkännas och efterföljande nedsläpp ske på närmsta nedsläppspunkt i neutral zon.

Om spelet stoppas av någon anledning som inte är beskriven i spelreglerna, ska efterföljande nedsläpp ske på närmsta nedsläppspunkt i den zon spelet stoppades.

Om en eller båda anfallande backarna, "point players" eller någon annan anfallande spelare som kommer från spelarbåset, åker in i anfallszonen nedanför den övre delen av cirklarna kring nedsläppspunkterna under ett slagsmål, en situation med samlade spelare eller ett gruff, ska efterföljande nedsläpp ske på närmsta nedsläppspunkt i den neutrala zonen. Denna regel gäller även i samband med icing, avsiktlig offside eller vid spel med hög klubba (av ett lag i numerärt överläge) där efterföljande nedsläpp bestäms till försvarszonen för felande lag. Om någon av spelaren i icke felande lag då åker in i sin anfallszon nedanför den övre delen av cirklarna kring nedsläppspunkterna under ett slagsmål, en situation med samlade spelare eller ett gruff, ska efterföljande nedsläpp ske på närmsta nedsläppspunkt i den neutrala zonen.

Vid en förseelse mot *Regel 71* – För tidigt byte, ska efterföljande nedsläpp ske antingen på mittpunkten om spelet stoppades på offensiv planhalva för felande lag, eller på närmsta nedsläppspunkt i den zon spelet stoppades, om spelet stoppades på felande lags försvarshalva.

Om spelet stoppas på grund av skadad spelare, ska efterföljande nedsläpp ske på närmsta nedsläppspunkt i den zon spelet stoppades. Om den skadade spelarens lag hade kontroll på pucken i sin anfallszon, ska efterföljande nedsläpp ske på närmsta nedsläppspunkt i den neutrala zonen. Om den skadade spelaren befinner sig i sin försvarszon och om motståndarna anfaller och har kontroll på pucken i anfallszonen, ska efterföljande nedsläpp ske i den skadade spelarens försvarszon.

76.3 PROCEDUR

Så snart huvuddomaren är färdig med proceduren för spelarbyten ska huvuddomaren ta ned sin arm för att indikera att inga fler byten får göras. Linjedomaren som ska utföra nedsläppet ska då blåsa i visselpipan. Denna signal innebär att lagen nu har fem (5) sekunder på sig att ställa upp för nedsläppet. När de fem (5) sekunderna har passerat (eller tidigare om båda

centrarna är redo), ska linjedomaren släppa pucken. Om däremot något av nedan inträffar, ska felande lags center varnas:

- (i) *En eller båda centrarna ställer inte upp korrekt,*
- (ii) *En eller båda centrarna sätter inte ned klubban i isen,*
- (iii) *Någon spelare gör intrång i nedsläppscirkeln,*
- (iv) *Någon spelare tar fysisk kontakt med en motståndare,*
- (v) *Någon spelare ställer upp i offsideposition (på fel sida av nedsläppspunkten).*

Under de sista två (2) minuterna av ordinarie speltid och när som helst i overtime, ska linjedomaren fortfarande blåsa i visselpipan för att starta nedsläppet, men femsekundersgränsen ska inte tillämpas. Däremot ska spelarna fortfarande följa linjedomarens instruktioner för att nedsläppet ska ske snabbt och på ett rättvist sätt.

76.4 NEDSLÄPPSPROCEDUR – CENTRAR

Pucken ska släppas av domaren ned till isen mellan klubborna på de i nedsläppet deltagande centrarna. Spelarna ska stå ansikte mot ansikte mot varandra på ungefär en klubbblängds avstånd. De ska ha bladet av klubban i isen.

Vid de nedsläppspunkter där det finns uppställningsmarkeringar i isen, ska centrarna använda sig av dessa. Klubborna ska sättas i isen i den vita markerade ytan i nedsläppspunkten. På de åtta röda nedsläppspunkterna (alla utom mittpunkten) ska försvarande center sätta ned sin klubba först, omedelbart följd av anfallande centers klubba. Vid nedsläpp på mittpunkten ska gästande center sätta ned sin klubba först.

Om en spelare som ska delta i ett nedsläpp inte omedelbart intar korrekt position när linjedomaren säger till, kan linjedomaren välja att varna spelaren.

Om en center inte är uppställd för nedsläpp när den fem (5) sekunderna har förflutit, ska linjedomaren släppa pucken ändå. Om centern står en bit bort från nedsläppspunkten eller vägrar att komma fram och inta rätt position när linjedomaren instruerar om detta, eller om centern är sen och inte framme när de fem (5) sekunderna har förflutit, ska pucken släppas. Om centern försöker komma fram precis när de fem sekunderna har förflutit i syfte att komma med fart och få en fördel i nedsläppet, ska varning utdelas. Om en center begår en andra förseelse mot nedsläppsreglerna ska lagstraff utdömas.

En spelare som varnas för förseelse mot nedsläppsreglerna, ska omedelbart inta rätt position eller riskera att pucken släpps utan att spelaren är redo alternativt att lagstraff utdöms för en andra förseelse under samma nedsläpp.

76.5 NEDSLÄPPSPROCEDUR – ÖVRIGA SPELARE

Inga andra spelare än centrarna ska tillåtas åka in i nedsläppscirkeln eller komma närmre nedsläppspunkten än 4,5 m. Alla spelare ska placeras sig on-side om nedsläppspunkten.

Under alla nedsläpp i en ytterzon ska samtliga spelare placera sig på sin egen sida av de markeringar som finns i ytterkant av cirkeln.

Om någon annan spelare än centrarna åker in i nedsläppscirkeln innan pucken är släppt, ska felande lags center varnas.

Om en anfallande spelare försöker inta en ny position innan nedsläppet, och om detta gör att försvarande center backar undan för att positionera om sina egna lagkamrater, ska anfallande lag anses ha gjort sig skyldig till en nedsläppsförseelse och varning ska utdelas. Anfallande lag är skyldiga att inta sina positioner först.

76.6 FÖRSEELSER

Om en center rör sig för tidigt innan ett nedsläpp, eller om domaren släpper pucken på ett orättvist sätt, ska nedsläppet göras om.

När en andra förseelse begås av samma lag under samma nedsläpp, ska lagstraff utdömas på felande lag. Denna utvisning ska annonseras som "lagstraff för Delay of game – Förseelse mot nedsläppsreglerna".

Förseelse mot nedsläppsreglerna summeras nedan och vem som helst av de fyra domarna får besluta om detta:

- (i) *Intrång av någon spelare (förutom centrarna) i nedsläppsområdet innan pucken släpps. Spelarna på kanten av nedsläppscirkeln ska ha båda skridskorna utanför cirkeln. Skridskokontakt med själva linjen är tillåten. Om en spelares skridsko korsar linjen in i nedsläppscirkeln innan pucken släpps, ska detta anses vara en förseelse mot nedsläppsreglerna. En spelares klubba får placeras inne i nedsläppscirkeln förutsatt att det inte blir någon kontakt mot en motståndares klubba.*
- (ii) *Intrång av någon spelare i området mellan uppställningsmarkeringarna utanför nedsläppscirkeln i ytterzonen innan pucken släpps. Spelarna ska se till att deras skridskor inte korsar dessa markeringar. Skridskokontakt med linjen är tillåten. Om en spelares skridsko korsar linjen in i området mellan markeringarna innan pucken släpps, ska detta anses vara en förseelse mot nedsläppsreglerna. En spelares klubba får placeras inne i området mellan markeringarna förutsatt att det inte blir någon kontakt mot en motståndares klubba.*
- (iii) *Någon fysisk kontakt med en motståndare innan pucken släpps. Om någon av centrarna initierar hjälm-mot-hjälmkontakt med motståndarcentern, ska varning utdelas. Om domaren inte kan avgöra vem som initierade kontakten ska båda centrarna varnas. NOTERA: om en utvisningsförseelse utförs ska utvisning utdömas direkt utan varning (t.ex. en slashing eller en crosschecking).⁸⁴*

84) SWE-svenskt förtydligande.

- (iv) *En center som inte positionerar sig korrekt med hänsyn till uppställningslinjerna, eller som inte placerar sin klubba i isen på korrekt sätt så som Regel 76.4 beskriver. Med korrekt position menas att centern ska placera en fot på var sida av uppställningsmarkeringarna som löper parallellt med långsargen (kontakt med linjen är tillåten), och att skridskons tåspets inte korsar den uppställningsmarkering som löper parallellt med kortsargen. Klubbans blad ska placeras på isen (som minst klubbladets tå) i den vita markeringen i nedsläppspunkten, och där ska klubban vara kvar tills pucken släpps. En center som bryter mot denna regel ska varnas.*

Spelare som är sena till ett nedsläpp och som därför befinner sig i en offside-position ska varnas en gång per match. Denna varning ska utdelas till felande lags tränare. I denna situation ska felande lags center inte varnas för en förseelse mot nedsläppsreglerna. Om samma lag begår samma fel igen i samma match ska lagstraff för "Delay of game" utdömas. Denna utvisning ska annonseras som "lagstraff för delay of game – Sen uppställning för nedsläpp").

Under ett nedsläpp får ingen center ta fysisk kontakt med motståndaren oavsett om detta sker med kroppen eller klubban, förutom om det sker när spelaren spelar mot pucken. Detta gäller fram till dess att nedsläppet är avslutat. En center som tar fysisk kontakt med motståndaren i stället för att spela på pucken ska, efter huvuddomarens omdöme, ådömas mindre straffet. Om förseelsen skedde innan pucken släpptes ska i stället varning för förseelse mot nedsläppsreglerna utdelas. NOTERA: om en utvisningsförseelse utförs ska utvisning utdömas direkt utan varning (t.ex. en slashing eller en crosschecking).⁸⁵

Nedsläppsreglerna gäller på samma sätt oavsett var på rinkens nedsläppet sker, men eftersom endast de fyra (4) nedsläppspunkterna i ytterzonerna har uppställningsmarkeringar och cirklar, ska linjedomarna använda sitt omdöme för att avgöra om en förseelse har skett vid nedsläpp på någon annan nedsläppspunkt. Alla spelare ska hålla samma avstånd från nedsläppet, oavsett om det sker på en punkt med cirkel och markeringar eller om det sker på en annan punkt.

76.7 SPELARBYTEN

Inga spelarbyten ska tillåtas förrän nedsläppet är utfört och spelet är återupptaget förutom om en utvisning utdöms som påverkar den numerära styrkan på rinkens.

Om en domare upptäcker att försvarande lag har placerat för få spelare på isen inför ett nedsläpp, ska huvuddomaren i den neutrala zonen instruera laget att placera in rätt antal spelare på isen. Om huvuddomaren bedömer att laget "maskar" ska felande lags tränare varnas och om det händer igen ska lagstraff för "Delay of game" utdömas.

Om en domare upptäcker att anfallande lag har placerat för få spelare på isen inför ett nedsläpp, ska nedsläppet utföras ändå. Anfallande lag är själva ansvariga för att placera rätt antal spelare på rinkens.

85) SWE-svenskt förtydligande.

76.8 FASTSTÄLLANDE AV TID

Eventuell tidsförlust i samband med ett felaktigt nedsläpp ska korrigeras på matchklockan. Videodomaren får användas för att fastställa tiden.

Visselpipan ska inte användas för att starta spelet. Spelet anses startat när pucken släpps och stoppat när spelet blåses av eller när mål görs.

76.9 FÖRSEELSE EFTER ATT SPELET HAR ÅTERSTARTATS^{86,87}

Om någon av domarna stoppar spelet för en förseelse mot nedsläppsreglerna (regel 76.6) ska centern i felande lag bytas ut mot en annan spelare som befinner sig på isen. Spelarbyte är inte tillåtet. I de fall där varning kan utdelas innan pucken har släppts ska centern tillåtas utföra nedsläppet.

Notera: Detta är en pilot för säsongen 2023/2024 som kommer att utvärderas löpande. Denna pilot kommer att ligga till grund för en utvärdering av nuvarande regelverk inför kommande säsonger.

REGEL 77 – MATCH- OCH PAUSTID

77.1 MATCHTID

En match ska spelas över tre (3) perioder om tjugo (20) minuter vardera.⁸⁸

77.2 PAUSTID

Spelet ska återupptas arton (18) minuter efter att en period har tagit slut.⁸⁹ Paustiden ska börja räknas direkt vid periodslut. Se även *Regel 34 – Matchtidtagare*.

I syfte att hålla åskådarna informerade om återstående paustid, ska matchklockan användas för att räkna ned paustiden.

77.3 FÖRDRÖJNINGAR

Om någon oförutsedd fördröjning inträffar med mindre än fem (5) minuter kvar av den första eller andra perioden, kan huvuddomaren beordra pausen att starta omgående.⁹⁰ Resterande tid av perioden ska då slutföras efter pausen och lagen ska då försvara samma mål som tidigare. När perioden tar slut ska lagen byta sida och den nya perioden ska börja direkt.

REGEL 78 – MÅL

78.1 MÅL- OCH ASSISTPÖÄNG

Huvuddomarna ansvarar för att utse målskytt vid ett mål. Protokollföraren ansvarar med hjälp av statistikgruppen för att utse assistpöäng, men ska även kontrollera målskytt.⁹¹ Videodomaren får konsulteras för att avgöra målskytt och assistpöäng. Det är av yttersta

86) SWE-svensk tillämning

87) Gäller endast i HA

88) Tillämpning: Administratören kan besluta om annan speltid.

89) SWE-svensk tillämpning – internationellt är paustiden 15 minuter.

90) SWE-svensk tillämpning – internationellt är tidsgränsen 10 minuter.

91) Tillämpning: Administratören kan besluta att domaren även utser assistpöäng.

vikt att protokollföraren är bekant med alla aspekter av denna regel så att eventuella felaktigheter kan korrigeras. Protokollföraren ska vara neutral i sin bedömning.

I händelse av att det föreligger ett uppenbart fel gällande målskytt eller assistpoäng, ska det korrigeras omgående, men inga justeringar får göras i protokollet efter att huvuddomaren har signerat det förutom enligt respektive administratörs upprättade procedur gällande korrigerings av mål- och assistpoäng.

Det lag som gör flest mål under de tre perioderna ska utses till vinnare av matchen och ska erhålla tre poäng. Om vinnare utses efter overtime eller straffslagsavgörande ska segrande lag erhålla två poäng och förlorande lag ett poäng.⁹²

78.2 INDIVIDUELLA POÄNG VID MÅL

Ett mål ska registreras på den spelare som spelar pucken in i motståndarnas målbur. Ett mål ska ge en poäng i poängligan. Endast ett målpöäng kan utdelas vid varje enskilt mål.

78.3 INDIVIDUELLA ASSISTPOÄNG

Vid ett mål, kan assistpoäng utdelas till de (maximalt två) spelare som senast vidrörde pucken innan målskytten, förutsatt att ingen motståndare kontrollerade pucken däremellan. En assist ska ge en poäng i poängligan. En spelare kan endast erhålla ett poäng för varje mål.

78.4 GODKÄNT MÅL

Ett mål ska anses godkänt om pucken spelas in i målet helt över mållinjen, mellan stolparna och under ribban med hjälp av en anfallande spelares klubba. Målburen ska anses vara i normal position så länge en del av goal-pegsen har kontakt med både stolparna och hålen i isen. Goal-pegsen kan böjas, men så länge det fortfarande finns kontakt mellan målburen och hålen i isen ska målburen anses vara i normal position. Målburen kan resas något, men så länge goal-pegsen fortfarande förbinder målburen med hålen i isen ska målburen anses vara i normal position.

NOTERA: Särskilda anvisningar avseende utformningen av fästpluggar (goal-pegs) finns i Regelbok Anläggning.⁹³

Ett mål ska godkännas om pucken skjuts i mål av en försvarande spelare på vilket sätt som helst. Den anfallande spelare som senast vidrörde pucken ska registreras som målskytt, men inga assistpoäng ska utdelas. Om ingen anfallande spelare har vidrört pucken från nedsläppet fram till målet, ska anfallande lags center (som deltog i nedsläppet) registreras som målskytt.⁹⁴

Om pucken går i mål genom att studsas på en anfallande spelares skridsko, kropp, eller på något annat sätt, ska målet godkännas. Den spelare på vilken pucken studsade ska registreras som målskytt.

Om en spelare spelar pucken in i motståndarnas målområde på ett tillåtet sätt och om pucken blir eller är lös och en annan anfallare spelar pucken i mål, ska målet godkännas.

92) Ytterligare anvisning kan finnas i såväl tävlings- som seriebestämmelserna.

93) SWE-svenskt förtydligande.

94) SWE-svenskt förtydligande.

78.5 UNDERKÄNDA MÅL

Mål ska underkännas av huvuddomaren och annonseras i PA-systemet (eller via speakern) vid följande tillfällen:

- (i) Om pucken styrs, slås eller kastas in i mål av en anfallande spelare på något annat sätt än med klubban. Om detta sker, och om det bedöms avsiktligt, ska målet underkännas. Inget mål kan göras om pucken avsiktligt slås med någon del av en anfallares kropp in i mål.
- (ii) Om pucken sparkas i mål med en distinkt sparkrörelse.
- (iii) Om pucken studsar direkt i mål via en domare.
- (iv) Om ett mål görs av ett lag som har en otillåten spelare på isen.
- (v) Om en anfallande spelare hindrar målvakten i målområdet.
- (vi) Om pucken går i mål efter att ha träffat en anfallande spelares klubba ovanför ribbans höjd. Där pucken träffar klubban är den avgörande faktorn. Se 37.5.
- (vii) Om videobedömning gör gällande att ett mål har gjorts på ena sidan av rinken kan inget mål godkännas på den andra sidan.
- (viii) Om en linjedomare rapporterar dubbla mindre straffet för high-sticking, större straffet eller match penalty på det lag som gjort mål, ska målet underkännas och utvisning ska utdömas. Detsamma gäller om en linjedomare rapporterar att målet föregåtts av en offside (förutsatt att coach's challenge inte tillämpas).⁹⁵
- (ix) Om målvakten trycks in i målburen tillsammans med pucken efter att ha räddat ett skott. Se även 69.7.
- (x) Om målburen flyttas oavsiktligt. Målburen anses flyttad när en eller båda goal-peggen inte längre förbinder stolparna med hålen i isen, eller om målburen helt förlorat en eller båda peggarna när pucken går i mål.
- (xi) Under en avvaktande utvisning kan felande lag inte göra mål, förutom om icke felande lag gör självmål genom att skjuta pucken i sitt eget mål. Med detta menas att om pucken studsar på en spelare i felande lag eller om någon spelare i felande lag på något sätt fysiskt påverkar situationen så att pucken går i mål, ska målet underkännas. Spelet ska stoppas innan pucken går i mål (om möjligt) och utvisning ska utdömas på vanligt sätt.
- (xii) Om huvuddomaren bedömer att spelet är stoppat, även om det inte funnits tid att hinna blåsa av.
- (xiii) Alla mål som görs på något annat sätt än vad reglerna tillåter, ska underkännas.

78.6 VIDEODOMARINITIERAD BEDÖMNING

I den sista minuten av den tredje perioden och när som helst i overtime (i både grundserien och i slutspelet) är det videodomaren som beslutar om att initiera en bedömning som annars skulle initierats av en Coach's challenge.

Videomåldomaren ska därutöver initiera bedömningar som faller under Regel 37.3. Om en coach's challenge är möjlig avseende "Interference on the Goalkeeper", "Missat spelstopp i anfallszonen som leder till ett mål", eller "offside", ska videomåldomaren först avgöra om målet i övrigt är godkänt; att pucken spelats i mål och är ett bra hockeymål innan en bedömning avseende Coach's challenge kan utföras. Om ett lag begär en Coach's challenge, men videobedömning visar att utmaningen blir onödig, ska utmaningen anses inte har gjorts.

95) SWE-svensk tillämpning.

REGEL 79 – HANDPASSNING

79.1 HANDPASSNING

Det är tillåtet att stoppa eller slå pucken i luften med öppen hand, eller att trycka pucken längs med isen med hjälp av handen, och spelet ska inte stoppas förutom om det, enligt domarnas bedömning, föreligger en handpassning till en lagkamrat, eller om laget får en fördel, och i och med detta, kontroll och besittning av pucken erövrats av felande lag antingen direkt eller via en studs på någon spelare eller domare.

För förseelser gällande "Closing hand on the puck", se *Regel 67 – Handling the puck*.

79.2 FÖRSVARSZONEN

Spelet ska inte stoppas med anledning av handpassning av spelare i sin egen försvarszon. Puckens placering antingen när handpassningen sker eller när den tas emot är avgörande för att bestämma vilken zon handpassningen skett i. För att en handpassning ska vara tillåten ska den både passas och tas emot inne i försvarszonen.

79.3 PLATS FÖR NEDSLÄPP

Om spelet stoppas för handpassning, ska efterföljande nedsläpp ske på närmsta nedsläppspunkt i den zon där förseelsen skedde, eller där passningen togs emot (den plats där felande lag får minst fördel), förutsatt att inte annat beskrivs i dessa regler. Om en handpassning sker i anfallszonen ska efterföljande nedsläpp ske på närmsta nedsläppspunkt i den neutrala zonen.

REGEL 80 – SPEL MED HÖG KLUBBA

80.1 SPEL MED HÖG KLUBBA

För förseelser gällande High-stick, se *regel 60 – Highsticking*.

Det är inte tillåtet att spela pucken med klubban över den normala axelhöjden. Om en puck träffas av en hög klubba och därefter hamnar i besittning eller kontroll av en spelare i felande lag (inklusive den spelare som träffade pucken), antingen direkt eller via en studs på någon annan spelare eller domare, ska spelet stoppas.

Om pucken träffas av hög klubba, ska spelet fortsätta förutsatt att:

- (i) *Pucken slås till en motståndare (i detta fall ska huvuddomaren signalera wash-out),*
- (ii) *Pucken spelas i eget mål av en försvarande spelare. Målet ska godkännas.*

Att lägga upp pucken på klubbladet (lacrossrörelse) ovanför den normala axelhöjden är inte tillåtet och spelet ska stoppas om så sker. Om detta görs av en spelare under ett straffslag eller under ett straffslagsavgörande, ska straffslaget stoppas och anses förverkat.

80.2 PLATS FÖR NEDSLÄPP

Om spelet stoppas för spel med hög klubba ska efterföljande nedsläpp ske på den nedsläppspunkt där felande lag får minst fördel, antingen där pucken spelades eller där den

togs emot. Om anfallande lag orsakar ett spelstopp under denna regel i sin anfallszon, ska nedsläppet ske på närmsta punkt i den neutrala zonen.

80.3 **UNDERKÄNT MÅL**

Om en anfallande spelare orsakar att pucken går i motståndarnas mål genom att träffa pucken ovanför ribbens höjd, antingen direkt eller via en studs på en spelare eller domare, ska målet underkännas. Den avgörande faktorn är var pucken träffar klubban.

Om pucken träffar klubban i ribbens höjd eller lägre, ska målet godkännas.

Ett självmål av en försvarande spelare som görs genom att pucken träffar klubban ovanför ribbens höjd, ska godkännas.

REGEL 81 – ICING

81.1 **ICING**

För användning av denna regel delar mittlinjen rinken i två delar. Om en spelare i ett lag som är antingen i samma numerära styrka eller större, än motståndarlaget, skjuter, slår, returnerar eller på något annat sätt spelar pucken från sin egen planhalva direkt ned bakom motståndarnas förlängda mållinje, ska spelet stoppas. Med returneras menas studsar på spelare där pucken skjutits eller spelats först av en spelare i samma lag.

Den punkt där pucken senast vidrördes av en spelare i felande lag ska användas för att avgöra om pucken är spelad från egen planhalva. Med andra ord räcker det att erövra mittlinjen för att inte göra sig skyldig till icing. Med erövra mittlinjen menas att pucken, medan den är på spelarens klubbblad (inte skridsko) ska ha kontakt med mittlinjen när den spelas iväg.

Vid bedömning av denna regel ska två kriterier användas. Först ska linjedomaren bedöma att pucken spelats över den förlängda mållinjen. När pucken har spelats över den förlängda mållinjen ska icing dömas utifrån en bedömning om vilken spelare (en anfallare eller en försvarare) som skulle kunna spela pucken först. Denna bedömning ska göras senast i samma stund som den första spelaren når en tänkt linje mellan nedsläppspunkterna i ytterzonen. Om pucken skjuts på så sätt att den går runt längs sargen och kommer ut på andra sidan, upp mot nedsläppspunkten, ska samma bedömning göras, på ett liknande avstånd.

Bedömningen som ska göras ska vara vilken spelare som kan spela pucken först, inte vilken spelare som är först till nedsläppspunkten.

Om ett race efter pucken är så pass lika att linjedomaren inte kan göra sin bedömning när den första spelaren når nedsläppspunkten, ska icing dömas.

En puck som träffar eller studsar på en domare annullerar inte en icing per automatik.

81.2 PLATS FÖR NEDSLÄPP

Efter en icing ska icke felande lag ges rätt att välja vilken sida de vill att efterföljande nedsläpp ska ske på.

Om, enligt huvuddomarens bedömning, det försvarande laget avsiktligt avstår från att spela pucken när de är i position att göra det, ska spelet stoppas och efterföljande nedsläpp ska ske på närmsta nedsläppspunkt i den zon pucken befann sig.

Om linjedomaren stoppar spelet felaktigt för icing (oavsett om det beror på att laget som spelade pucken är i numerärt underläge eller ej), ska nedsläppet ske på mittpunkten.

81.3 MÅLVAKTEN

Om, enligt linjedomarens bedömning, målvakten fintar att spela pucken, försöker spela pucken, eller åker i riktning mot pucken under en icingsituation, ska icingen annulleras och spelet ska fortsätta.

Om målvakten däremot befinner sig utanför sitt målområde när pucken skjuts i väg, och endast åker tillbaka till sitt målområde utan att försöka spela pucken eller att finta att spela pucken, ska icingsituationen fortgå.

81.4 SPELARBYTEN EFTER ICING

Felände lag ska inte tillåtas utföra spelarbyten i spelstoppet efter en icing. Ett lag får däremot byta tillbaka en uttagen målvakt, ersätta en skadad spelare, eller utföra spelarbyten om det utdöms en utvisning som påverkar numerären för något lag. Avgörande faktor för vilka spelare som befann sig på isen är den tidpunkt pucken lämnar felände spelares klubb.

NOTERA: Om automatisk icing tillämpas enligt 81.1 ska spelarbyten tillåtas även efter icing.⁹⁶

81.5 EJ ICING

Om pucken skjuts och returneras på en motståndare och studsar hela vägen ned över den förlängda mållinjen ska icing inte dömas.

Om en puck skjuts av en försvarande spelare från sin egen planhalva och därefter studsar flera gånger på olika spelare, ska icingen annulleras om minst en av dessa studsar är på en motståndare.

Om pucken skjuts till icing direkt vid ett nedsläpp, ska icingen annulleras.

Om, enligt linjedomarens bedömning, någon spelare (förutom målvakten) i motståndarlaget kan spela pucken innan den passerar den förlängda mållinjen, men avstår från att göra det, ska spelet fortsätta och icingen ska annulleras. Detta inkluderar situationen där motståndarlaget är i färd att genomföra spelarbyten, och kan spela pucken, men avstår från att göra det i syfte att inte bryta mot regeln om Too many players on the ice. Icing ska inte utdömas i denna situation.

96) SWE-svensk tillämpning.

Om pucken vidrör någon del av en utespelare i motståndarlaget, inklusive dennes klubba eller skridskor, innan den passerar den förlängda mållinjen, eller om pucken vidrör målvakten eller dennes klubba eller skridskor innan eller efter att den passerat den förlängda mållinjen, ska icingen annulleras.

Om målvakten på något sätt försöker spela loss pucken från baksidan på målburen, ska icingen annulleras.

81.6 **NUMERÄR STYRKA**

Icing kan inte begås av ett lag i numerärt underläge. Om en utvisning är på väg att löpa ut samtidigt som en icingsituation uppstår, ska avgörandet för den numerära styrkan göras när utvisningstiden löper ut. Om pucken då redan har spelats i väg, kan icing inte begås. Att den utvisade spelaren stannar kvar i utvisningsbåset efter att utvisningstiden har löpt ut påverkar inte icingbedömningen.

REGEL 82 – SPELARBYTEN

82.1 **SPELARBYTEN**

I samband med ett spelstopp ska gästande lag omedelbart placera en femma på isen redo att återstarta spelet. Inga byten får göras därefter till dess att spelet är återstartat. Hemmalaget får därefter göra önskade byten, förutom där reglerna förbjuder det.

Med ”placera en femma på isen” menas att båda lagen ska byta in maximalt antal spelare som de har rätt till i samband med nedsläppet. Detta ska göras inom den tillåtna tiden.

Om det förekommer någon form av fördröjning i ett spelarbyte ska huvuddomaren beordra felande lag att inta sina positioner utan att få göra några ytterligare byten.

Så snart en femma har bytts, ska inga ytterligare byten tillåtas förrän nedsläppet är utfört på korrekt sätt, förutom om utvisningar utdöms som påverkar numerären för något av lagen. Detta inkluderar utvisningar utdömda efter att spelarbytet är genomfört, samt utvisningar relaterade till felaktigt nedsläpp.

Ett lag som har brutit mot *Regel 63.8 – Delay of game*, eller Regel 81 – icing, ska inte tillåtas genomföra några spelarbyten innan spelet är återstartat, förutom för att byta tillbaka en uttagen målvakt, ersätta en skadad spelare eller om utvisningar har utdömts som påverkar numerären för något av lagen. Avgörande faktor för vilka spelare som var på rinkens är när pucken lämnade klubban (vid en icing). Detta gäller inte i U15 och yngre.⁹⁷

Målvaktsbyten ska genomföras under samma tidsgränser som vanliga spelarbyten. Ingen extratid ska ges för att utföra målvaktsbyten, förutom om en målvakt är skadad.

97) SWE-svensk tillämpning.

82.2 SPELARBYTEN - PROCEDUR

I samband med ett spelstopp ska huvuddomaren följa nedan procedur för att styra spelarbytena:

- (i) Huvuddomaren ska ge gästande lag fem (5) sekunder att genomföra sitt spelarbyte,
- (ii) Huvuddomaren ska höja sin arm i luften för att indikera att inga fler spelarbyten får göras för gästande lag, och för att indikera att hemmalaget nu får byta spelare,
- (iii) Huvuddomaren ska ge hemmalaget åtta (8) sekunder att genomföra sitt spelarbyte,
- (iv) Huvuddomaren ska sänka sin arm för att indikera att inga fler spelarbyten får göras av hemmalaget,
- (v) Inga försök, av något lag, att byta spelare efter huvuddomarens signal, att försöka placera för många spelare på isen, eller att försöka byta spelare på något annat sätt, ska tillåtas. Huvuddomaren ska varna felande lag (genom tränaren) att en ytterligare förseelse under resterande del av matchen (inklusive overtime) resulterar i ett lagstraff för Delay of game. Denna utvisning ska annonseras som "lagstraff för Delay of game – Felaktigt spelarbyte".
- (vi) Linjedomaren som utför nedsläppet ska blåsa i visselpipan (så snart huvuddomaren har tagit ned sin arm) för att indikera att alla spelare ska vara i position och på rätt sida för nedsläppet inom fem (5) sekunder. Nedsläppet ska därefter utföras enligt Regel 76 – Nedsläpp.
- (vii) Spelare som är för långsamma till nedsläppspunkten (efter femsekundersvarningen) och som befinner sig på fel sida om punkten, ska varnas en gång per match av huvuddomaren. Denna varning ska ges till felande lags tränare. I denna situation ska ingen varning utdelas av linjedomaren till centern. Ett lag som bryter mot denna regel igen i samma match ska ådömas lagstraff för Delay of game.
- (viii) Under de sista två minuterna i tredje perioden och när som helst i overtime, ska inte punkt vi och vii användas. Linjedomaren ska ge lagen tillräcklig tid att ställa upp så snart punkt 1 till 5 är uppfyllda.

82.3 LAGSTRAFF

Hemmalaget har rätt att göra sina spelarbyten sist. Detta innebär att tränaren för bortalaget ska sända ut sina spelare på isen först, och därefter ska hemmalagets tränare göra detsamma. Om något av lagen inte genomför spelarbytena omedelbart, ska huvuddomaren inte tillåta det laget att genomföra några byten alls. Ett lag som inte följer denna regel, eller som dröjer med att följa regeln, ska varnas en gång och vid nästa brott mot denna regel i samma match ska lagstraff för "Delay of game" utdömas. Spelarna ska, när de är inbytta, bege sig omedelbart mot nedsläppspunkten.

Alla försök att fördröja spelet genom att dröja med bytena eller på något annat sätt ska resultera i ett lagstraff för "Delay of game". Denna utvisning ska annonseras som: "lagstraff för Delay of game – Sen uppställning för nedsläpp".

Under spelets gång gäller att om en spelare ska bytas ut så ska detta ske vid spelarbåset. Ett byte får inte ske på någon annan plats eller vid någon annan utgång från rinken. Ett sådant felaktigt spelarbyte ska resultera i lagstraff för Illegal substitution.

REGEL 83 – OFFSIDE

83.1 OFFSIDE

Det anfallande lagets spelare får inte inträda i anfallszonen före pucken.

Skridskornas placering för de anfallande spelarna är avgörande vid bedömning av offside. En spelare är offside om spelarens båda skridskor är helt förbi den främre kanten på blålinjen.

En spelare är onside om en eller båda skridskorna är i kontakt med blålinjen, eller den sida av linjen som är i neutral zon vid det tillfälle som pucken helt och hållet går över och förbi den främre kanten på blålinjen. Den egna sidan av linjen ska definieras som ett plan där blålinjen sträcker sig rakt uppåt i luften. Om en spelare ännu inte är helt förbi detta plan med sina skridskor vid det tillfälle pucken helt och hållet går över och förbi den främre kanten på blålinjen, ska spelarens bedömas vara onside.

En spelare som har kontroll på pucken och som inträder i anfallszonen före pucken ska inte anses offside förutsatt att spelaren hade besittning och kontroll av pucken innan skridskorna helt och hållet passerade den främre kanten på blålinjen.

Även om en spelare befinner sig i en offsideposition, kan ingen offsidebedömning göras förrän det att pucken helt och hållet går över och förbi den främre kanten på blålinjen.

Om en spelare på ett tillåtet sätt dribblar, passar eller spelar pucken in i sin egen försvarszon medan det finns motståndarspelare där, ska offsidan ignoreras och spelet ska fortsätta.

83.2 STUDSAR OCH RETURER

Denna regel hänvisar till en situation där det redan är fastställt att en anfallande spelare har inträtt i anfallszonen före pucken.

Om en försvarande spelare spelar pucken ut ur sin egen försvarszon och pucken därefter klart och tydligt studsar eller returneras på en försvarande spelare i den neutrala zonen, tillbaka in i försvarszonen, är alla anfallande spelare tillåtna att spela pucken. Om det däremot är så att studsar eller returen på den försvarande spelaren orsakades av en handling av en anfallande spelare (t.ex. stöt med klubban, tackling, fysisk kontakt) ska avvaktande offside signaleras av linjedomaren.

En puck som studsar tillbaka in i försvarszonen via en domare innebär en offsidesituation (avvaktande offside).

En puck som studsar på en anfallande spelare utanför blålinjen, oavsett vem som spelade pucken innan och oavsett varifrån pucken spelades, är en offsidesituation (avvaktande offside).

83.3 AVVAKTANDE OFFSIDE

En offside ska avvaktas om en eller flera anfallande spelare har inträtt i anfallszonen före pucken, men det försvarande laget är i position att spela pucken ut ur försvarszonen utan fördröjning eller kontakt från en anfallande spelare och om de anfallande spelarna är i färd att lämna anfallszonen.

Om en offside avvaktas, ska linjedomaren ta ned sin arm och annullera offsidan om:

- (i) *Alla spelare i felande lag lämnar anfallszonen samtidigt (minst skridskokontakt med blålinjen) vilket gör att de anfallande spelarna kan inträda i zonen igen,*
- (ii) *Det försvarande laget spelar pucken ut ur sin försvarszon.*

Om, under en avvaktande offside, någon i anfallande lag vidrör pucken, försöker erövra besittning av en lös puck, tvingar en försvarande puckförare djupare ned i sin försvarszon, eller är på väg att ta fysisk kontakt med en försvarande spelare, ska linjedomaren stoppa spelet för offside.

Om, under en avvaktande offside, en anfallande spelare i sin anfallszon väljer att åka till sitt spelarbås (som sträcker sig in i anfallszonen), för att ersättas av en lagkamrat, ska spelaren anses ha lämnat zonen när båda skridskorna är helt av isen och när linjedomaren bedömer att spelaren har lämnat isen. Om ersättaren inträder på isen inne i anfallszonen medan den avvaktande offsidan fortfarande pågår, måste även denna spelare lämna zonen. Så snart alla anfallande spelare har lämnat zonen och linjedomaren har tagit ned sin arm, får alla anfallande spelare återigen inträda i zonen och spela mot pucken.

83.4 UNDERKÄNT MÅL – OFFSIDE

Om pucken skjuts in i anfallszonen och orsakar en avvaktande offside, ska spelet fortsätta under förutsättningarna som beskrivs ovan. Om pucken, som ett resultat av skottet, går in i försvarande lags målbur, antingen direkt eller via målvakten, en utespelare, sargen, skyddsglasat, någon utrustningsartikel, eller via en domare, ska målet underkännas eftersom puckens väg in i anfallszonen var offside. Det faktum att anfallande lag hinner lämna zonen innan dess att pucken går i mål spelar ingen roll. Nedsläppet ska ske på närmsta plats varifrån pucken sköts som inte ger felande lag någon spelmässig fördel.

Det enda sätt som anfallande lag kan göra mål på under en situation med avvaktande offside, är om försvarande lag skjuter eller spelar pucken in i eget mål utan påverkan från anfallande lag.

Förutom under vad som beskrivs ovan och för vad som anges under *Regel 38 – Coach's challenge*, kan inget mål underkännas på grund av offside förutom om den mänskliga faktorn gör att domaren inte hinner stoppa spelet eller om det klart och tydligt går att fastställa att pucken anträdde anfallszonen genom offside och linjedomaren informerar huvuddomaren om detta i samband med målskottet. Denna situation får dock inte videobedömas om *coach's challenge* tillämpas.⁹⁸

98) SWE-svensk tillämpning.

83.5 COACH'S CHALLENGE

Se Regel 38.

83.6 PLATS FÖR NEDSLÄPP

Vid förseelse mot denna regel ska spelet stoppas och efterföljande nedsläpp ska ske på närmsta punkt i neutral zon om förseelsen sker genom att anfallande lag dribblar in pucken i anfallszonen, eller på närmsta punkt i den zon varifrån pucken sköts eller passades in i anfallszonen där felande lag inte får någon spelmässig fördel (oavsett om den studsar på någon anfallare, försvarare eller domare på vägen).

Vid avvaktande offside, inklusive avsiktlig offside, ska linjedomaren höja sin arm (där visselpipan inte är placerad). Spelet ska tillåtas fortsätta och om spelet stoppas finns det fyra möjliga nedsläppsplatser:

- (i) Om pucken dribblades över blålinjen – nedsläpp utanför blålinjen.
- (ii) Om pucken sköts (eller felpassades) in i zonen – nedsläpp på närmsta nedsläppspunkt i den zon varifrån pucken sköts eller passades där felande lag inte får någon spelmässig fördel (även om den studsar på en anfallare, försvarare eller domare).
- (iii) Om den försvarande spelaren sätts under press eller är på väg att tacklas av en anfallande spelare – närmsta nedsläppspunkt i den zon varifrån pucken sköts eller passades där felande lag inte får någon spelmässig fördel (även om den studsar på en anfallare, försvarare eller domare).
- (iv) Om avsiktlig offside bedöms föreligga – nedsläpp i felande lags försvarszon.

Om linjedomaren signalerar avvaktande offside och en försvarande spelare skjuter pucken ut över sargen och skyddsglasat, ska efterföljande nedsläpp ske i försvarszonen på vanligt sätt för utvisning (och försvarande lag ska ådömas utvisning enligt Regel 63 – Delay of game).

Om linjedomaren signalerar avvaktande offside och skottet in i zonen studsar på en försvarande spelare och ut ur spel, ska efterföljande nedsläpp ske på närmsta nedsläppspunkt i den zon varifrån pucken sköts.

Om det försvarande lag är på väg att utvisas i sin försvarszon och om linjedomaren samtidigt avvaktar en offside mot anfallande lag, ska efterföljande nedsläpp ske i försvarszonen på vanligt sätt för utvisning.

83.7 AVSIKTLIG OFFSIDE

En avsiktlig offside är en offside som görs i syfte att skapa ett spelstopp, oavsett anledning och oavsett om det föreligger ett numerärt underläge.

Om det, enligt linjedomarens bedömning, föreligger en avsiktlig offside, ska efterföljande nedsläpp ske i felande lags försvarszon.

Om, medan en avvaktande offside föreligger, en spelare i felande lag avsiktligt vidrör pucken i syfte att skapa ett spelstopp, ska linjedomaren döma avsiktlig offside.

Om, enligt linjedomarens bedömning, det anfallande laget gör en ansträngning att lämna zonen samtidigt som pucken skjuts in, ska ingen avsiktlig offside dömas.

REGEL 84 – OVERTIME

84.1 OVERTIME – GRUNDSERIEN

Om en match i grundserien slutar oavgjort efter tre (3) perioder, ska de båda lagen erhålla en (1) poäng vardera i tabellen.

Lagen ska spela ytterligare fem (5) minuters overtime där det lag som gör mål först ska vinna matchen. Segrande lag i overtime erhåller ytterligare en (1) poäng i tabellen. Under overtime ska lagen spela med en numerär styrka av tre (3) utespelare och en (1) målvakt.

Overtimeperioden ska börja tre (3) minuter efter att den tredje perioden är slut.⁹⁹ Respektive administratör kan utfärda särskilda föreskrifter kring isskrapning och paus innan overtime. Lagen ska byta sida inför overtime även i grundserien även om isen inte spolats.¹⁰⁰

Under pausen mellan den tredje perioden och overtime ska alla spelare bege sig till sina spelarbås (förutom utvisade spelare som ska vara kvar i utvisningsbåset). Om en utvisad spelare försöker lämna utvisningsbåset ska spelaren sändas tillbaka av matchfunktionärerna eller domarna. Ingen utvisning ska utdömas i detta fall förutom om spelaren gör sig skyldig till någon annan förseelse. Lagen ska inte tillåtas bege sig till sina omklädningsrum.

84.2 OVERTIME – GRUNDSERIEN – EXTRA UTESPELARE

Det är tillåtet att ta ut sin målvakt och ersätta denne med en extra utespelare under overtime i grundserien. Det är däremot inte tillåtet att byta tillbaka målvakten "flygande". Om en målvakt byter tillbaka "flygande" ska lagstraff utdömas.

84.3 OVERTIME – GRUNDSERIEN – UTVISNINGAR

Om lagen spelar 5 mot 3 när ordinarie tid tar slut, ska overtime starta 5 mot 3. Så snart numerären når 5 mot 4 eller 5 mot 5, ska numerären justeras i nästa spelstopp till 4 mot 3 eller 3 mot 3.

Om lagen spelar 4 mot 4 när ordinarie tid tar slut, ska overtime starta 3 mot 3. Se även Översiktstabeller – Tabell 17 – Utvisningar utdömda innan overtime.¹⁰¹

Om lagen spelar 3 mot 3 när ordinarie tid tar slut, ska overtime starta 3 mot 3. Så snart numerären når 4 mot 4, 5 mot 4 eller 5 mot 5, ska numerären justeras i nästa spelstopp till 3 mot 3 eller 4 mot 3.

99) Tillämpning: Administratören kan tillämpa annan pauslängd.

100) SWE-svensk tillämpning.

101) SWE-svenskt förtydligande.

Inget lag ska vid något tillfälle ha färre än tre (3) utspelare på isen. Detta innebär att ett lag kan behöva placera en extra fjärde eller femte utspelare på isen för att kompensera för att det andra laget utvisas. Om utvisning utdöms i overtime ska lagen spela 4 mot 3.

Om båda lagen utvisas med mindre straffet i samma spelstopp (utan att några andra utvisningar föreligger), ska lagen spela 3 mot 3. Om ett lag får två utvisningar i overtime och hamnar i numerärt underläge med två spelare, ska felande lag fortfarande ha tre (3) utspelare på isen, men det andra laget ska ha fem (5) utspelare på isen. I det första spelstoppet där det numerära underläget med två spelare inte längre gäller, ska numerären justeras tillbaka till 4 mot 3 eller 3 mot 3.

Se även Översiktstabeller – Tabell 18 – Utvisningar utdömda i Overtime.

84.4 STRAFFSLAGSAVGÖRANDE

Om matchen fortfarande är oavgjord efter den fem (5) minuter långa overtimeperioden, ska matchen avgöras med ett straffslagsavgörande. Reglerna för straffslagen är desamma som de som beskrivs i *Regel 24 – Straffslag*.

Straffslagen ska genomföras enligt nedan:

- (i) *Respektive tävlingsföreskrifter avgör om isen ska skrapas innan straffslagen. Straffslagen utförs mot samma mål. Målet väljs av hemmalaget.*
- (ii) *Lagen ska turas om att slå tre (3) straffslag vardera. De fyra ombytta målvakterna och samtliga spelare som finns på laguppställningen har rätt att delta i straffslagsavgörandet. De tre straffslagen ska slås av olika spelare.*
- (iii) *Utvisad spelare som inte har avtjänat sitt straff får inte utföra straffslag. Utvisad spelare ska vara kvar i utvisningsbåset eller i omklädningsrummet. Ovan gäller även för spelare som avtjänar ett lagstraff, en kvittning eller som av annan anledning inte får delta i spel.*
- (iv) *Bortalaget lägger den första straffen.*
- (v) *Målvakterna från respektive lag får bytas mellan straffslagen.*
- (vi) *Straffslagen utförs enligt Regel 24.*
- (vii) *Lagen utför tre straffslag vardera. Lagen lägger varannan straff. Om ett avgörande sker tidigare, exempelvis 3-0, ska inte resterande straffslag slås.*
- (viii) *Om resultatet är oavgjort efter tre straffslag, ska straffslag utföras enligt sudden-death, med samma eller nya spelare. Turordningen ska inte skiftas inför sudden-death-straffarna. Samma spelare kan användas för straffslagen i sudden-death. Det lag som först har gjort flest mål, efter lika antal straffslag, har segrat.*
- (ix) *Protokollföraren ska anteckna alla spelare som lägger straffslag och de målvakter som deltar, samt utgången av straffläggningen.*
- (x) *Endast det avgörande målet räknas in i slutresultatet. Målet krediteras den spelare som gjorde det avgörande målet, och den målvakt det berör.*
- (xi) *Under straffslagen ska alla spelare som inte deltar i straffslaget befinnas sig antingen i utvisningsbåset, spelarbåset eller i omklädningsrummet. Målvakt som ska försvara kommande straffslag får placera sig i hörnet av zonen istället för i spelarbåset.*

84.5 OVERTIME – SLUTSPEL

Om en match är oavgjord efter tre perioder i en slutspelsmatch, ska matchen avgöras med overtime. Vanlig paus ska genomföras och matchen ska spelas vidare i perioder om 20 minuter tills nästa mål görs.¹⁰²

REGEL 85 – PUCK UR SPEL

85.1 PUCK UR SPEL

Om pucken lämnar spelytan genom att antingen helt passera sargen eller skyddsglasat, genom att träffa något hinder ovanför isen förutom sargen eller skyddsglasat, genom att orsaka att skyddsglasat, belysningen, tidsanordningen eller dess infästningar att gå sönder, ska efterföljande nedsläpp ske på närmsta nedsläppspunkt i den zon varifrån pucken sköts eller studsade ur spel.

Om domarna bedömer att pucken gick ur spel genom ett skott eller en studs från neutral zon eller en ytterzon, ska nedsläppet ske på närmsta punkt där pucken sköts eller studsade, där felande lag inte får någon spelmässig fördel.

Om pucken lägger sig tillrätta ovanpå sargen, ska den anses vara i spel och kan spelas med klubban eller händerna.

Om pucken går ur spel direkt på ett nedsläpp, oavsett vilken spelare som sist vidrörde pucken, ska nedsläppet ske på samma nedsläppspunkt och ingen utvisning ska utdömas.

Om en puck skjuts och vidrör händerna eller kroppen på en spelare som hänger över sargen vid spelarbåset, eller om pucken går in i spelarbåset genom en öppen bäsdörr, ska nedsläppet ske på närmsta nedsläppspunkt i den zon varifrån pucken sköts. Om det däremot handlar om en motståndarspelare som träffas av pucken, eller att pucken skjuts in i motståndarbåset genom en öppen bäsdörr, ska nedsläppet ske på närmsta nedsläppspunkt utanför motståndarnas spelarbås.

Om pucken träffar den böjda delen av skyddsglasat vid slutet av spelarbåsen ska spelet stoppas om detta upptäcks av domarna på isen. Efterföljande nedsläpp ska ske på samma sätt som övriga puck ur spel-situationer.

Om pucken träffar skyddsnätet ovanför skyddsglasat på kortsidorna ska spelet stoppas och efterföljande nedsläpp ska ske på samma sätt som övriga puck ur spel-situationer. Om domarna inte upptäcker detta ska spelet fortsätta som vanligt. Ingen spelare ska sluta spela innan domaren har blåst av.

85.2 OSPELBAR PUCK

Om pucken fastnar i nätet på målburens utsida på så sätt att den blir ospelbar, eller om den blockeras mellan två motståndare avsiktligt eller oavsiktligt, ska huvuddomaren stoppa spelet.

102) Tillämpning: Administratören kan utfärda andra regler för längd på overtime samt för paus innan overtime.

Pucken får spelas loss från målnätet av vem som helst, men om pucken blir kvar i tre (3) sekunder ska spelet stoppas. Om målvakten använder sin klubba eller handske för att blockera pucken på baksidan av målburen eller om en försvarande spelare skärmar bort en anfallande spelare från att spela pucken från målnätet, ska nedsläppet ske i försvarszonen.

Om pucken passerar under målburen från någon sida, eller genom nätet, och om detta upptäcks av en domare, ska spelet stoppas omedelbart och efterföljande nedsläpp ska ske på närmsta punkt i den zon där spelet stoppades.

85.3 PUCK SKYMMES FÖR DOMAREN

Om pucken skymmes för huvuddomaren genom att flera spelare samlas tätt ihop, eller om någon spelare faller på pucken oavsiktligt, ska huvuddomaren stoppa spelet. Nedsläppet ska ske i samma zon som spelet stoppades, förutsatt att inte annat föreskrivs i dessa regler.

85.4 PUCK SOM TRÄFFAR DOMAREN

Spelet ska inte stoppas för att pucken träffar en domare, oavsett var på isen det sker och oavsett om något lag är i numerärt underläge eller ej.

En puck som studsar tillbaka in i försvarszonen via en domare kan dömas som offside enligt *Regel 83*.

En puck som studsar eller träffar en domare kan inte upphäva en icing.

Om en puck träffar en domare och därefter går ur spel, ska efterföljande nedsläpp ske på närmsta nedsläppspunkt i den zon som domaren träffades av pucken.

Om en puck studsar på en domare och går i direkt i mål, ska målet underkännas.

85.5 PLATS FÖR NEDSLÄPP

Om någon spelare orsakar att pucken går ur spel i någon zon, ska efterföljande nedsläpp ske på närmsta nedsläppspunkt i den zon som pucken sköts ifrån. Om pucken sköts och sedan studsade på någon, ska nedsläppet ske på närmsta punkt i den zon pucken studsade. Om denna zon är neutral zon ska den punkt som ger felande lag minst spelmässig fördel användas.

Om en puck blir ospelbar på grund av att den fastnar i målnätet eller mellan två spelare, ska efterföljande nedsläpp ske på närmsta nedsläppspunkt i den zon varifrån pucken sköts, om inte annat föreskrivs i dessa regler.

Om anfallande lag skjuter in pucken i anfallszonen och avvaktande offside signaleras, eller om anfallande lag begår någon annan matchgenomförande förseelse så som att spela pucken med hög klubba eller passa pucken med handen (och därmed orsakar ett spelstopp), ska efterföljande nedsläpp ske i neutral zon utanför blålinjen för felande lags anfallszon.

85.6 MINDRE STRAFFET

Mindre straffet för Delay of game ska ådömas den målvakt som avsiktligt släpper ned pucken i målnätet för att orsaka ett spelstopp. *Se Regel 67.3*.

85.7 FASTSTÄLLANDE AV MATCHTIDEN

Eventuell tidsförlust på match- eller utvisningsklockan på grund av att en puck går ur spel ska återställas. Videomåldomaren får användas för att fastställa korrekt tid.

REGEL 86 – START AV MATCH OCH PERIODER

86.1 START AV MATCH OCH PERIODER

Matchen ska startas på utsatt tid genom ett nedsläpp på mittpunkten.

86.2 LAGSTRAFF

Lagstraff för Delay of game ska utdömas om ett eller båda lagen:

- (i) *Inte är på isen eller kan ses vara på väg till isen för att starta den andra-, tredje- eller någon overtimeperiod när paustiden har löpt ut.*
- (ii) *Inför den andra-, tredje- eller någon overtimeperiod ska alla spelare som inte ska spela det första bytet bege sig omedelbart till sina respektive spelarbåsar. Det är intet tillåtet att värma upp eller utföra några andra aktiviteter på isen.*
- (iii) *När gästlag måste beträda isen för att komma till sitt omklädningsrum efter en period, måste de vänta på att en domare signalerar att de får beträda isen. Förseelse mot denna regel ska rendera i lagstraff.*

86.3 VAL AV SIDA

När matchen startar ska lagen försvara det mål som är beläget på samma planhalva som de har sitt spelarbås. Lagen ska byta sida inför varje period, inklusive overtime.¹⁰³

86.4 FÖRDRÖJNINGAR

Inga fördröjningar av matchstarten ska tillåtas på grund av någon form av ceremoni, uppvisning, demonstration, presentation eller liknande, förutom om respektive administratör har godkänt detta i förväg, samt att gästlag och domarna har informerats av hemmalaget i god tid före matchdagen.

86.5 PERIODSLUT

När en period tar slut ska hemmalaget omedelbart bege sig till sitt omklädningsrum och bortalaget ska, om de måste beträda isen, vänta på domarnas signal att göra detsamma. Förseelse mot denna regel ska rendera lagstraff för Delay of game.

Ingen spelare ska tillåtas beträda isen under ett spelstopp eller i samband med ett periodslut i syfte att värma upp eller liknande. Huvuddomaren ska rapportera förseelser mot denna regel till administratören för eventuell vidare anmälan till disciplinnämnden.

86.6 UPPVÄRMNING INNAN MATCH

Under uppvärmningen innan match (som inte får överstiga 20 minuter i längd) och inför varje periodstart, ska lagen endast tillåtas befinna sig på egen planhalva.

103) SWE-svensk tillämpning.

Matchtidtagaren ska ansvara för att signalera när matchuppvärmningen tar slut. Tjugo (20) minuter innan matchen ska börja ska lagen lämna isen och bege sig till sina omklädningsrum medan isen spolats. Båda lagen ska få information av matchtidtagaren när det är dags att återvända till rinkens för matchstart. Om ett körschema är upprättat i förväg av arrangerande klubb behöver matchtidtagaren inte informera lagen.

86.7 **MATCHSTART**

Om ett lag inte infinner sig i tid inför matchstart ska händelsen anmälas till tävlingsnämnden.

86.8 **PERIODSTART**

Vid start av andra och tredje perioden samt vid start av overtime i slutspelet måste lagen vara på isen eller ses vara på väg till isen när pausen är slut. Förseelse mot denna regel ska rendera i lagstraff för Delay of game.

Inför start av andra-, tredje, och alla overtimeperioder ska lagen bege sig direkt till sina spelarbåsar. Endast den startande femman får vara kvar på isen. Gästande lag ska omedelbart placera sin startande femma vid mittcirkeln och hemmalaget ska göra detsamma direkt därpå efter att huvuddomaren har låtit hemmalaget byta spelare om de så önskar. Ingen skridskoåkning, uppvärmning eller andra isaktiviteter av icke startande spelare är tillåten och lagstraff ska ådömas det lag som bryter mot denna regel. Ingen uppvärmning med puckar får ske för målvakten inför någon period. Om detta fortsätter efter att felande lag har varnats, ska lagstraff för Delay of game utdömas.

86.9 **MATCHSLUT**

När matchen är slut ska förlorande lag lämna isen först. Segrande lag ska vänta tills förlorande lag har lämnat isen. När den sista spelaren i förlorande lag har lämnat isen ska domarna signalera till segrade lag att de får lämna isen.

Denna regel gäller endast om båda lagen använder samma utgång.

REGEL 87 – TIMEOUT

87.1 **TIMEOUT**

Båda lagen har rätt att ta varsin trettio (30) sekunder lång timeout när som helst under matchen. Under en timeout får alla spelare, inklusive målvakterna, bege sig till sina spelarbåsar (ej utvisade spelare).

Timeout ska begäras under ett normalt spelstopp. Endast en timeout, vanlig eller reklamtimeout, får beviljas i ett enskilt spelstopp. En reklamtimeout är en officiell timeout som inte lastas något av lagen.

Vilken spelare som helst som utses av tränaren får begära timeout av huvuddomaren. Detta måste göras innan pucken släpps vid ett nedsläpp. Huvuddomaren ska rapportera timeouten

till matchtidtagaren, som ska ansvara för att signalera när de trettio sekunderna har löpt ut. Ingen timeout ska beviljas efter en varning vid ett nedsläpp.

Ingen timeout ska beviljas till felande lag efter en icing, efter att målvakten har orsakat ett spelstopp från ett inspel från den bortre planhalvan, eller efter att en försvarande spelare oavsiktligt har flyttat på sin egen målbur och därmed orsakat ett spelstopp.

När ett straffslag är utdömt, ska ingen timeout beviljas efter det att straffskytten och målvakten intagit sina positioner. Ingen timeout ska heller beviljas under ett straffslagsavgörande.

Ingen uppvärmning med eller utan puckar ska tillåtas för målvakten eller reservmålvakten under en timeout. Om detta fortsätter efter en varning av huvuddomaren, ska felande lag ådömas lagstraff för Delay of game.

Föreskrifterna för reklamtimeout utfärdas av respektive administratör, men ingen reklamtimeout får ske efter att ett mål har gjorts, efter en icing, efter att en målvakt har orsakat ett spelstopp på ett inspel från den bortre planhalvan, eller efter att en försvarande spelare oavsiktligt har flyttat på sin egen målbur och därmed orsakat ett spelstopp, förutom om utvisningar utdöms som påverkar numerären för något av lagen.¹⁰⁴

104) SWE-svensk tillämpning.

AVDELNING 11

– SPECIFIKA REGLER FÖR DAMISHOCKEY

REGEL 101 – ILLEGAL HIT I DAMISHOCKEY

101.1 ILLEGAL HIT I DAMISHOCKEY

I SDHL, NDHL och regionala juniorserier¹⁰⁵ gäller följande: Tacklingar är generellt tillåtna på samma sätt som i herrishockey, förutom den typ av tacklingar som delas ut på öppen is där båda spelarna åker i motsatt åkriktning till varandra (nord-syd). En sådan tackling ska bestraffas med mindre straffet eller större straffet + automatiskt game misconduct för Illegal hit.

I alla annan damishockey inklusive internationell damishockey gäller nedan:

I damishockey är kroppstacklingar tillåtna när det klart och tydligt framgår att syftet är att spela pucken eller att erövra besittning av pucken, med undantag av de situationer som beskrivs i denna regel.

Om två (2) spelare jagar en förlupen puck, ska de vara tillåtna att använda sig av rimlig kroppskontakt för att knuffa och luta sig mot varandra, förutsatt att besittning av pucken är syftet med agerandet.

En spelare som tacklar en motståndare på ett otillåtet sätt så som denna regel beskriver ska ådömas något av följande:

- (i) Mindre straffet
- (ii) Större straffet plus automatiskt game misconduct
- (iii) Match penalty¹⁰⁵

Om två eller fler spelare tävlar om att vinna besittning av pucken, så får de inte använda sig av sargen för att ta kontakt med en motståndare eller ta bort henne från spelet, knuffa in henne i, eller trycka fast henne mot sargen.

En spelare som står stilla har rätt till sin is och det är upp till motståndaren att undvika kroppskontakt med den spelaren. Om spelaren är stationär mellan motståndaren och pucken, måste motståndaren åka runt den stillastående spelaren.

En spelare som har pucken under kontroll och som åker med den i riktning mot en stillastående spelare, är skyldig att undvika kroppskontakt, men om puckföraren gör varje rimlig ansträngning att undvika kontakten och motståndaren flyttar på sig in i vägen för puckföraren, ska motståndaren ådömas minst mindre straffet för "Illegal hit".

Alla spelare ska tillåtas behålla sin isyta och vid varje givet tillfälle ska alla spelare tillåtas etablera sin kroppspostion. Ingen spelare är skyldig att flytta på sig för att släppa fram en motståndare. En spelare som flyttar sig och som kliver eller glider in i en motståndare ska ådömas minst mindre straffet för "Illegal hit".

¹⁰⁵ SWE-svensk tillämpning. Gäller endast i serier vars disciplinärenden inte handläggs av SIF:s disciplinnämnd (se regel 21B).

REGEL 102 – ANSIKTSSKYDD FÖR DAMSPELARE

102.1 ANSIKTSSKYDD FÖR DAMSPELARE – SENIOR

Alla spelare som är äldre än kategorin J18 ska använda sig av heltäckande ansiktsskydd korrekt monterat på hjälmen.

Spelare utan korrekt ansiktsskydd ska inte tillåtas delta i spel. Spelare som är klassificerade som J18 eller yngre, men som deltar i seniorspel ska förhålla sig till *regel 102.2*.

102.2 ANSIKTSSKYDD FÖR DAMSPELARE – J18 OCH YNGRE

Alla spelare som är klassificerade som J18 eller yngre ska använda sig av heltäckande ansiktsskydd korrekt monterat på hjälmen.

Alla målvakter i denna kategori ska använda ett ansiktsskydd som är konstruerat på så sätt att vare sig en puck eller ett klubblad kan tränga igenom öppningarna.

Spelare utan korrekt ansiktsskydd ska inte tillåtas delta i spel.

AVDELNING 12

- SPECIFIKA REGLER FÖR JUNIOR/UNGDOM

REGEL 201 – SPECIFIKA UTRUSTNINGSGREGLER

201.1 ANSIKTSSKYDD FÖR J20

J20-spelare ska använda visir och tandskydd på samma sätt som en seniorspelare.

J20-spelare som deltar som överåriga i matcher som klassificeras som J18 eller lägre ska fortfarande följa reglerna för J20-spelare avseende utrustning.¹⁰⁶

202.2 ANSIKTSSKYDD FÖR J18 OCH YNGRE

Spelare som är klassificerade som J18 eller yngre ska använda sig av heltäckande ansiktsskydd korrekt monterat på hjälmen.

Alla målvakter i denna kategori ska använda ett ansiktsskydd som är konstruerat på så sätt att vare sig en puck eller ett klubblad kan tränga igenom öppningarna.

Spelare utan korrekt ansiktsskydd ska inte tillåtas delta i spel.

202.3 TANDSKYDD FÖR J20

Se 9.13.

202.4 TANDSKYDD FÖR J18 OCH YNGRE

Tandskydd är inte obligatoriskt för spelare i kategorin U18 och yngre, men det rekommenderas starkt då ett korrekt utformat tandskydd skyddar tänderna.

106) SWE-svensk tillämpning.

AVDELNING 13 – SPECIFIKA INSTRUKTIONER OCH TILLÄMPNINGAR FÖR UNGDOMSISHOCKEY U15-U13

REGEL 5.1 – LAGUPPSTÄLLNING

Laguppställningen ska vara inlämnad till protokollföraren senast 30 minuter före match. Ändringar får inte göras i laguppställningen med mindre än 5 minuter kvar till matchstart.

REGEL 8.2 – SKADADE MÅLVAKTER

Om en målvakt skadar sig eller blir sjuk måste laget ersätta denne med reservmålvakten. Reservmålvakten får inte värma upp på isen innan spelet återstartar.

Om spelet stoppas på grund av skadad målvakt ska domaren tillåta laget en kortare tid för att avgöra om målvakten måste bytas ut eller ej. Om målvakten måste få behandling i spelarbåset ska reservmålvakten omedelbart bytas in och laget anses då ha avgjort att målvakten inte omedelbart kan fortsätta spela. Om laget inte har någon reservmålvakt kan domaren tillåta något längre tid för att avgöra om målvakten måste bytas ut.

Om reservmålvakten skadar sig precis innan match ska en utespelare redan då byta om till reservmålvakt.

REGEL 8.3 – BLOD

Domaren ska omedelbart stoppas om en spelare börjar blöda under pågående spel.

REGEL 9.7 – ANSIKTSSKYDD

I denna tävlingskategori finns det en typ av heltäckande ansiktsskydd (i galler eller visir typ). Alla former av heltäckande visir och ansiktsskydd ska vara avsedda för ishockey. Varje spelare ska säkerställa att denne bär sitt ansiktsskydd korrekt fastsatt och inte på ett sätt som riskerar att skada vare sig själv eller en motståndare.

För utespelare gäller att ansiktsskyddet ska vara så konstruerat att varken en puck eller ett klubblad kan tränga igenom gliporna.

Om ett ansiktsskydd eller visir går sönder under pågående spel så ska domaren omedelbart stoppa spelet.

REGEL 13 – PUCKEN

Blå puck ska ej användas i denna kategori. En vanlig svart godkänd matchpuck ska användas.

REGEL 15 – UTDÖMANDE AV UTVISNINGAR

Utdömning av utvisning och utvisningstyper – Följande varianter av utvisningar/ bestraffningar kan utdömas under en ishockeymatch:

- Mindre straffet (U13 1 minuter/ U14-U15 2 minuter)
- Lagstraff (U13 1 minuter/ U14-U15 2 minuter)
- Dubbla mindre straffet (U13 1+1 minuter/ U14-U15 2+2 Minuter)
- Större straffet (U13 3 minuter/ U14-U15 5 minuter)
- Match penalty (U13 23 minuter /U14-U15 25 minuter)
- Misconduct penalty (10 minuter)
- Game misconduct penalty (20 minuter)
- Straffslag
- Tilldömt mål

En utvisning kan utdömas när som helst under en ishockeymatch. Detta innefattar hela den ordinarie speltiden, overtime, straffslagsavgörande, pauserna och efter matchens slut fram till dess att domarna och lagen har kommit in i sina omklädningsrum och till dess att domaren har signerat matchprotokollet.

Innan matchen har hunnit börja kan utvisningar börja utdömas från och med att huvuddomaren har kommit in på banan i syfte att starta matchen.

Överträdelse mot reglerna under uppvärmningen före match kan inte rendera i utdömandet av en utvisning. Där emot ska alla former av incidenter under uppvärmningen anmälas till bestraffning. Detta innefattar också incidenter i korridoren eller på annan plats innan match.

Såväl domare, domarcoach, DAIF samt av administratören utsedd person kan vara anmälare av dessa händelser.

REGEL 19 – KVITTADE STRAFF

Kvitning tillämpas i alla situationer, även om det sker i en situation där lagen spelar 5-5 och om en spelare i vardera laget utvisas mindre straffet (eller lagstraff) eller där det medföljer ett misconduct penalty till vardera spelare.

REGEL 30 – HUVUDDOMARE

Efter match är det endast DAIF, domarcoach och protokollförare som har rätt att vistas i domarnas omklädningsrum. Den som bryter mot denna regel ska anmälas till disciplinnämnden.

REGEL 41 & REGEL 42 – BOARDING & CHARGING

Dessa båda regler kräver stort omdöme från domaren. Att särskilt beakta är den skaderisk som föreligger vid otillåtna tacklingar.

Skaderisk: *En spelare som tacklar en motståndare in i sargen, på öppen is eller t.ex. in i målburen på ett våldsamt sätt så att denne riskerar att skada sig, eller så att denne skadar sig, ska anses ha gjort sig skyldig till en skaderiskerande förseelse.*

Utdömmande av otillåten tackling kräver stort omdöme från domaren. Eftersom tacklingar är en naturlig del av spelet måste domaren ha god kunskap om vilken typ av tacklingar in i sargen som utförs på ett onödigt våldsamt sätt. Ansvar för den spelare som utför en tackling är stort. Den tacklande spelaren måste respektera tacklingsmottagaren och om tacklingen utdelas på en spelare som inte är beredd måste tacklingen anpassas därefter. Samtidigt måste den spelare som tar emot tacklingen ansvara för att inte sätta sig själv i en skaderiskerande situation precis innan tacklingen utförs. Vid en våldsam smäll ska domaren avgöra vilken part som var ansvarig. Endast om det är den spelare som utdelar tacklingen som anses skapa den våldsamma smällen ska utvisning utdömas.

All kontakt efter avblåsning ska bedömas strikt då det inte är tillåtet att tacklas när spelet är stoppat. Domarna måste vara extra uppmärksamma på detta i synnerhet efter icingavblåsningar då det kan föreligga hög hastighet och därmed stor skaderisk.

Situation 1

En tacklingsbar spelare angrips av en motståndare på ett sätt som domaren bedömer ska bestraffas med mindre straffet för otillåten tackling. Precis innan angreppet inträffar förändrar mottagaren sin kroppsposition på ett sätt som skapar en skaderisk för honom eller henne själv. Skada uppstår.

Domslut: Mindre straffet för boarding/charging ska utdömas. Domaren ska ta hänsyn till att angreppet i sig ligger på en nivå av mindre straffet och att den mottagande spelaren sätter sig i en farlig position. Skadan ska därför inte bedömas ha orsakats av ett vårdslöst, obehärskat eller våldsamt beteende utan av mottagarens agerande.

REGEL 63 – DELAY OF GAME

Regeln om definierat område för målvakter bakom den förlängda mållinjen tillämpas inte i U15 och yngre.

REGEL 77 – MATCH OCH PAUSTID

Matchtid för en ishockeymatch är anpassad efter respektive tävlingsnivå enligt nedan. Detta gäller så länge inga regionala eller lokala avvikelser är implementerade.

U13 – 3 x 15 minuter

U14 – 3 x 20 minuter

U15 – 3 x 20 minuter

Matchtiden ska mätas i effektiv tid. Tiden ska starta i samband med nedsläpp och stoppas när domaren blåser i visselpipan samt om slutsignalen ljuder eller om pucken spelas in i mål.

Lagen ska byta sida inför varje period och inför overtime.

Vid matcher på utomhusbanor ska spelet stoppas 10:00 i den tredje perioden och lagen ska byta sida utan paus.

Paus ska ske mellan varje period och vara i 18 minuter enligt nedan. Under pausen ska isen prepareras av isvårdspersonal. Detta gäller så länge inget av nedan undantag träder i kraft eller administrerande förbund beslutat om annat.

U13 – Paus 1, 4 minuter utan isvård. Paus 2, 18 minuter med tillhörande isvård.

U14-U15 – Paus 1 och 2 ska vara 18 minuter långa och isvård ska ske i dessa pauser.

Om overtime ska spelas i 20 minuter ska paus tas som vanligt.

Om overtime ska spelas i 5 eller 10 minuter ska pauslängden vara maximalt 3 minuter och banan ska inte spolas.

Paustiden ska börja räknas omedelbart vid periodslut.

Om båda lagen använder samma utgång från banan ska hemmalaget ges möjlighet att lämna banan först i varje paus. Efter match ska förlorande lag lämna banan först.

REGEL 84 – OVERTIME

Administratörens regler kan då föreskriva att overtime ska spelas för att avgöra en oavgjord match. I overtime fortsätter matchen tills något lag gör mål. Det lag som gör mål först vinner matchen.

Overtimelängd – Overtime spelas i en fem minuters period. Vid overtime ska banan inte spolas och pausen ska vara maximalt 3 minuter. Lagen ska byta sida inför starten av overtime.

Resultat av overtime – Om inget mål görs under en overtimeperiod så avgör resultatet från det strafflagsavgörande som genomfördes innan matchens start.

Administratören ska klargöra vad som gäller i seriebestämmelserna i respektive serie.

Antal spelare i overtime – Under overtime ska samma antal spelare användas som vid ordinarie matchtid. I overtime som ingår i seriespel är det inte tillåtet att ta ut sin målvakt för att ersätta denne med en extra utespelare.

Alla utvisningar inför overtime följer med under overtime förfarandet och alla utvisningar utdömda under overtime hanteras som under ordinarie matchtid.

BILAGA 1 – DOMARTECKEN *Se regel 29*

Huvuddomares tecken – utvisningar



29.1 Boarding



29.2 Butt-Ending



29.3 Charging



29.4 Checking from Behind



29.5 Checking to the head



29.6 Clipping



29.7 Crosschecking



29.8 Delay of game – puck out (1)



29.8 Delay of game – puck out (2)



29.9 Avvaktande utvisning



29.10 Elbowing



29.11 Illegal handling the puck



29.12 High-sticking



29.13 Holding



29.14 Holding the stick (1)



29.14 Holding the stick (2)



29.15 Hooking (1)



29.15 Hooking (2)



29.16 Interference



29.17 Illegal Hit



29.18 Kneeing



29.19 Late hit



29.20 Abuse of officials /
Unsportsmanlike Conduct



29.21 Roughing/Fighting



29.22 Spearing



29.23 Slashing



29.24 Straffslag



29.25 Tripping

Huvuddomares tecken – övriga tecken



29.26 Mål



29.27 Spelarbyte



29.28 Spelare i målområdet



29.29 Time-out



29.30 Videomålbedömning



29.31 Wash out

Linjedomares tecken



29.32 Avvaktande icing
/ offside



29.33 Icing (Främre linjeman)



29.34 Icing (bakre linjeman)



29.35 Too many players



29.36 Offside



29.37 Wash out

BILAGA 2

– BEGREPP, DEFINITIONER OCH TERMINOLOGI

Administrerande förbund

(Proper Authorities)

Administrerande förbund avser det organ som har beslutanderätt över tävlingen. För svensk elitishockey är detta huvudsakligen Svenska Ishockeyförbundet (SIF).

Svenska HockeyLigan (SHL) utgör i vissa fall administrerande organ för matcher med SHL-lag.

Svenska DamHockeyLigan (SDHL) utgör i vissa fall administrerande organ för matcher med SDHL-lag.

HockeyAllsvenskan (HA) utgör i vissa fall administrerande organ för matcher med HA-lag.

HockeyEttan (HE) utgör i vissa fall administrerande organ för matcher med HE-lag.

NationellaDamHockeyLigan (NDHL) utgör i vissa fall administrerande organ för matcher med NDHL-lag.

Övriga serier administreras i sin helhet av SIF eller av region eller distrikt.

Anfallande spelare

(Attacking player)

En spelare vars lag har kontroll på pucken och som avancerar med pucken mot motståndarnas mål. Även alla spelare som befinner sig i sin anfallszon.

Anfallszon

(Attacking zone)

Ett lags anfallszon är mellan motståndarnas blålinje och sargen bakom motståndarnas målbur.

”Avsikt att skada”

Med avsikt att skada menas en förseelse som vida överstiger den normalt förväntade graden av regelbrott. Det kan handla om en förseelse som inte har någon koppling till hur man normalt spelar ishockey (t.ex. en spark eller en slewfoot), eller en förseelse som utförs på ett sätt där domaren bedömer att det finns antingen ett uppsåt att genom skada få bort motståndaren från matchen, eller en uppenbar likgiltighet inför följderna. Ett exempel på likgiltighet kan vara en våldsamt tackling i huvudet från

sidan på en motståndare. Ett exempel på uppsåt att få bort motståndaren från matchen kan en slashing i bakhuvudet på en motståndare, eller att dunka en motståndares huvud i isen under ett bråk. *Se även Regel 21.*

Avslutat eller förändrat spelinnehav

(Completion of play)

Avslutat spelinnehav innebär att laget i besittning av pucken blir av med denna besittning genom att motståndarlaget erövrar kontroll av pucken eller att pucken blockeras.

Returer från målvakt, annan motståndarspelare, målbur, utrustning eller sarg förändrar inte spelinnehavet.

Avstängningar

(Game suspensions)

En spelare eller ledare som är avstängd är inte tillåten att delta i match förrän avstängningen har upphört. Avstängd deltagare får inte uppehålla sig i utrymmen avsedda för deltagare från två timmar innan match till dess att matchen är slut. *Se även Regel 28.*

Avvaktande offside

(Delayed off-side)

En situation där en anfallande spelare har kommit före pucken in i anfallszonen, men där det försvarande laget har erövrat besittning av pucken och är i position att spela pucken framåt i rinken ut ur sin försvarszon utan fördröjning eller kontakt med någon anfallande spelare.

Besittning av pucken

(Possession of the puck)

Den senaste spelaren som fysiskt vidrört eller träffats av pucken med sin klubba eller kropp ska anses vara i besittning av pucken.

En spelare kan vara i besittning av pucken utan att ha kontroll på pucken, men kan inte ha kontroll på pucken utan att vara i besittning av den.

Blind side-tackling

(Blind-sided hit)

En spelare som är i besittning eller i kontroll av pucken är skyldig att vara medveten om att han eller hon är tacklingsbar när som helst.

Spelaren måste därför vara medveten om sin omedelbara omgivning på isen och alltid vara förberedd på inkommande tacklingar. Däremot ska spelaren bara anses behöva vara förberedd på tillåtna tacklingar.

En spelares perifera synfält är begränsat och det kan

intees vara rimligt att förvänta sig att någon spelare har fullständig uppsikt över allting som sker på isen hela tiden. En spelare som förbereder sig för att utdela en tackling på en motståndare som är i besittning eller i kontroll av pucken måste göra allting i sin makt för att utdela tacklingen på ett tillåtet och vältajmat sätt. Spelaren måste också tillse att tacklingen utdelas på ett sådant sätt att motståndaren har en rimlig möjlighet att uppfatta den inkommande kroppskontakten i sitt perifera synfält och därmed har en chans att på ett erforderligt sätt spjärna emot.

En spelare som utdelar en tackling på en motståndare utanför dennes perifera synfält ska anses ha utdelat en "blind-side hit", vilket inte ska anses vara en bra hockeytackling. En sådan tackling kan efter domarens omdöme beivras med utvisning.

Dirigera pucken

(Directing the puck)

Att avsiktligt dirigera pucken innebär att positionera sin kropp, skridsko eller klubba på så sätt att puckrinken förändras i avsedd riktning.

Domare

(On-ice officials)

Domare är de som är tillsatta för att döma matchen på isen. Begreppet domare innefattar såväl huvuddomare som linjedomare.

Effektiv speltid

(Game Action)

Den tid under vilket spelet pågår och matchklockan är igång.

Friläge

(Breakaway)

Ett tillstånd där en spelare har kontroll på pucken utan att ha någon motståndare att passera mellan sig själv och målburen, och har en rimlig målchans.

Försvarszon

(Defending zone)

Ett lags försvarszon är området mellan lagets blålinje och kortsargen på den planhalva där lagets målbur är belägen.

Gruff

(Altercation)

Fysiskt interagerande mellan två motståndare vilket resulterar i att minst en utvisning utdöms. Ett gruff inträffar oftast i samband med ett spelstopp och oftast inte under pågående spel, och inkluderar en samling av minst två motståndare som interagerar mot varandra på ett sätt att domarna måste separera dem från varandra.

Kamp om puck

(Competitive contact)

Kroppskontakt mellan två eller flera spelare som är i omedelbar närhet till pucken och som försöker vinna besittning över pucken. I detta läge ska spelarna tillåtas en rimlig grad av kroppskontakt genom att knuffa och eller luta sig mot varandra förutsatt att pucken är det primära målet för agerandet.

Klubbans hä

(Heel of the stick)

Den punkt på klubban där skaftet och bladets underkant möts.

Kontroll på pucken

(Control of the puck)

Att förflytta pucken med sin klubba, hand eller fot. Kontroll på pucken upphör inte bara för att en motståndare stöter till pucken, eller bara för att pucken returneras på någon eller något, förutsatt att spelaren direkt fortsätter att förflytta pucken med kontroll.

Kontroll på pucken är en utökad och mer behärskad form av puckinnehav jämfört med "besittning av pucken".

Kroppskontakt

(Body Contact)

Fysisk kontakt mellan två motståndare under normalt spel när bägge två försöker spela pucken, förutsatt att det inte förekommer någon uppenbar höft-, axel- eller armkontakt som fysiskt tvingar bort motståndaren från pucken.

Kroppstackling

(Bodychecking)

En tillåten kroppstackling är en tackling som utdelas på en spelare som är i besittning av pucken. Tacklingen utdelas med höften eller överkroppen framifrån, snett framifrån eller rakt från sidan.

En tillåten kroppstackling syftar till att skilja motståndaren från pucken och den måste träffa motståndaren ovanför knäna och på eller nedanför axlarna.

Kvittad utvisning/Sammanfallande utvisning

(Coincidental penalty)

Sammanfallande utvisning är en utvisning med samma straff (t.ex. mindre straffet eller större straffet) som utdelas vid samma spelstopp på båda lagen. Sammanfallande utvisningar orsakar aldrig numerära underlägen och kan inte upphöra pga. mål.

Kvittad utvisning är en sammanfallande utvisning som utdömts när det sedan tidigare finns en utvisning på

utvisningsklockan, eller när flera olika utvisningar utdöms på båda lagen. En kvittat utvisning påverkar inte antalet spelare på rinkens då spelaren ska ersättas av en lagkamrat. En kvittad utvisning visas aldrig på utvisningsklockan.

Late hit

(Late hit)

Late hit innebär att vårdslöst angripa en motståndare som inte längre har kontroll eller besittning av pucken. Alla spelare som är på väg att avsiktligt eller oavsiktligt ge upp eller förlora puckinnehavet är tacklingsbara så länge den tacklande spelaren är i omedelbar närhet till spelaren som ska bli tacklad.

Om den tacklande spelaren måste ändra åkriktning och dessutom utdelar en kraftfull tackling, riskerar spelaren att göra sig skyldig till Late hit istället för en tillåten kroppstackling. Denna bedömning ska baseras på sårbarheten av spelaren som blir tacklad och på graden av kraft i tacklingen.

Ledare

(Team personell / Team official)

Ledare är alla personer som befinner sig i spelarbåset och som inte är ombytt som spelare.

En av ledarna ska vara utnämnd som huvudtränare.

En spelare som inte kan delta i matchen, men som ändå är listad på laguppställningen får befinna sig i spelarbåset om spelaren är fullt ombytt som spelare. I annat fall ska spelaren räknas som ledare om spelaren befinner sig i spelarbåset.

Ingen avstängd person får befinna sig i spelarbåset under match.

Matchfunktionärer

(Off-ice officials)

Matchfunktionärer är alla som har en för matchens genomförande viktig funktion. För att räknas som matchfunktionär ska det tydligt gå att urskilja vederbörande från allmän publik. Detta kan ske genom ackreditering, profilkläder, uniform etc. En matchfunktionär åtnjuter skydd av reglerna på samma sätt som en domare.

Normalt förekommande matchfunktionärer är: protokollförare, matchtidtagare, speaker, strafftidtagare, videodomarkoordinator, vaktmästare,

reklamtimeoutpersonal, statistikpersonal, videomåldomare, ordningsvakt, polis i uniform, publikvärd, domarsupervisor, gamesupervisor eller annan av SIF eller liga utsedd delegat.

Fotografer, journalister och annan mediapersonal är dock inte matchfunktionärer.

Huvudansvaret för matchgenomförandet ligger på huvuddomarna, som är de som ska avgöra i händelse av tvist.

En matchfunktionär ska uppträda neutralt.

Målområden

(Creases)

Målområdet är en yta på isen markerad framför respektive målbur. Målområdet syftar till att ge målvakten ett område skyddat från anfallande spelare.

Målvakt

(Goalkeeper)

En målvakt är en spelare som är listad som målvakt i laguppställningen. Målvakten får bära speciell målvaktsutrustning i syfte att skydda sig, och har vissa restriktioner och privilegier beträffande spel av puck. Målvakten får inte utdela tacklingar och det är heller inte tillåtet att tackla en målvakt.

Nedsläpp

(Face off)

Spelet startar alltid med ett nedsläpp genom att en domare släpper pucken till isen mellan två motståndare och deras klubbor.

Nedsläppsproceduren börjar när domaren har pekat ut den punkt som ska användas för spelstarten, och när domarna är i sina positioner. Nedsläppsproceduren avslutas genom att pucken släpps till isen och sätts i spel på ett enligt reglerna tillåtet sätt.

Neutral zon

(Neutral zone)

Den del av rinkens som finns mellan de två blålinjerna. Kallas även för mittzon.

Numerär styrka

(Numerical strength)

Om ett lag har fler spelare än det andra laget på rinkens yta. En eller flera utvisningar så är det laget i numerärt överläge. Det andra laget är i så fall i numerärt underläge.

Numerärt underläge

(Short-handed)

Ett lag i numerärt underläge har färre spelare på rinken än motståndarna beroende av en eller flera utvisningar (se även numerär styrka).

Procedur för spelarbyten

(Line change procedure)

Spelarbyten i spelstopp.

Reservmålvalt

(Substitute goalkeeper)

Reservmålvakten ska vara listad på laguppställningen som målvakt. Reservmålvakten ska vara fullt ombytt och vara redo att inträda i spel. En reservmålvalt får bara delta i spel som målvakt.

Rinken

(Playing area)

Den tredimensionella volym som utgörs från isytan inringad av sargen och skyddsglasat, och uppåt utan begränsning i höjddled.

Skada

(Injury)

En skadad spelare är en spelare som på grund av skada inte omedelbart kan återgå i spel.

Blod är inte en avgörande faktor för att avgöra om en spelare är skadad. En spelare kan vara skadad utan att blöda och en spelare kan blöda utan att vara skadad. Den avgörande faktorn är om spelaren enligt domarens bedömning kan återgå i spel.

Exempelvis en skada orsakad av en hög klubba i ansiktet kan ha ett av följande karakteristika: svåra blåmärken, skavsår, ärr, skårsår eller skadade tänder.

Skyddsutrustning

(Protective equipment)

Utrustning som bärs av spelarna och som syftar till att skydda dem från skada. All skyddsutrustning ska vara tillverkad för ishockey och måste bäras på avsett sätt.

Spelmässig fördel

(Territorial advantage)

Ett beslut som flyttar ett nedsläpp närmare försvarszonen är ett beslut som tas i syfte att inte ge ett felande lag någon spelmässig fördel.

Sårbar position

(Vulnerable position)

En utspelare anses vara i en sårbar position när spelaren inte längre är i besittning av pucken och inte heller medveten om en inkommande tackling, eller om spelaren inte är förberedd på tacklingen.

En kroppstackling som delas ut på en motståndare i en sårbar position ska automatiskt anses vara vårdslös även om samma tackling skulle anses tillåten på en icke sårbar motståndare.

Tappat puckinnehav

(Change of control)

Målvaktsreturer ska inte anses utgöra tappat puckinnehav eller avslutat anfall för anfallande lag under Regel 15 – Utdömmande av utvisning.

Torso

(Torso)

Med avseende på en spelare som förlorar sin tröja under ett slagsmål, ska begreppet torso innebära spelarens överkropp.

Om en spelare fortfarande har en arm i tröjans ärm och om tröjans krage fortfarande sitter runt huvudet, ska tröjan inte räknas som helt av spelarens torso.

Om däremot båda armarna är ute ur tröjans ärmar och tröjan bara hänger i kragen runt nacken på spelaren, ska tröjan anses helt av torson.

Om en spelare har båda armarna kvar i tröjans ärmar, men inte längre sitt huvud genom kragen, ska också anses ha tröjan av torson.

Touch

(Deflection of the puck)

En pucktouch innebär att puckrinken förändras, oftast oavsiktligt. En touch kan ske genom att pucken träffar och studsar vidare från en klubba, kropp, målbur, sarg, skyddsglas etc.

Tränare

(Coach)

En tränare är en person som är ansvarig för att dirigera och guida spelarna i sitt lag. Tränaren är tillsammans med övriga ledare ansvarig för sina spelares uppträdande innan, under och efter match.

Utvisning

(Penalty)

Utvisning är ett straff för den spelare eller ledare som bryter mot en spelregel. Normalt innebär en utvisning att spelaren tillfälligt diskvalificeras från att delta i spelet på isen.

Om en utvisning ska utdömas på en person i ett lag som är i besittning och kontroll av pucken, ska spelet omedelbart stoppas och utvisningen ska verkställas.

Om icke felande lag har pucken i besittning ska huvuddomaren indikera en avvaktande utvisning genom att sträcka en arm i luften. Spelet ska stoppas först när felande lag får besittning och kontroll på pucken.

I vissa fall kan utvisning innebära ett straffslag eller ett tilldömt mål.

Vårdslöst angrepp

(Reckless endangerment)

En handling som utsätter en motståndare för fara.

BILAGA 3 – ISHOCKEYUTRUSTNING

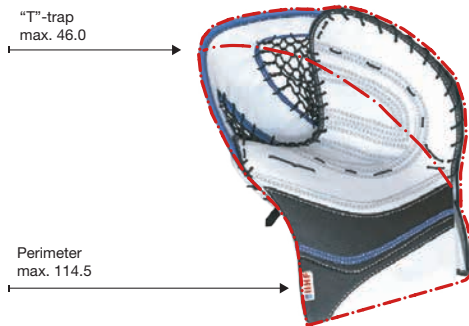
Alla mått anges i cm.



Front



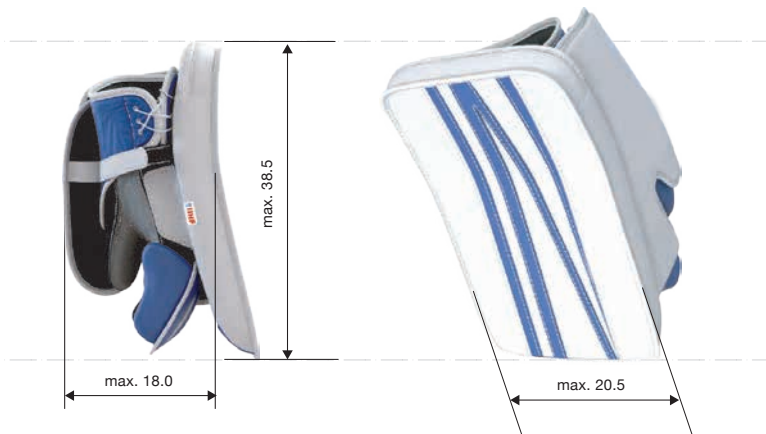
Side

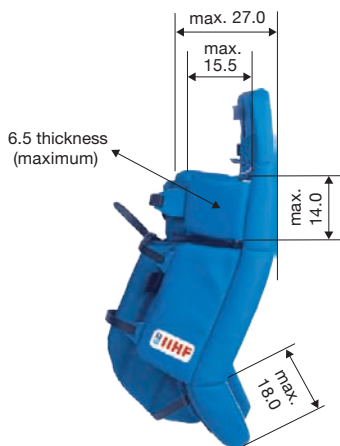
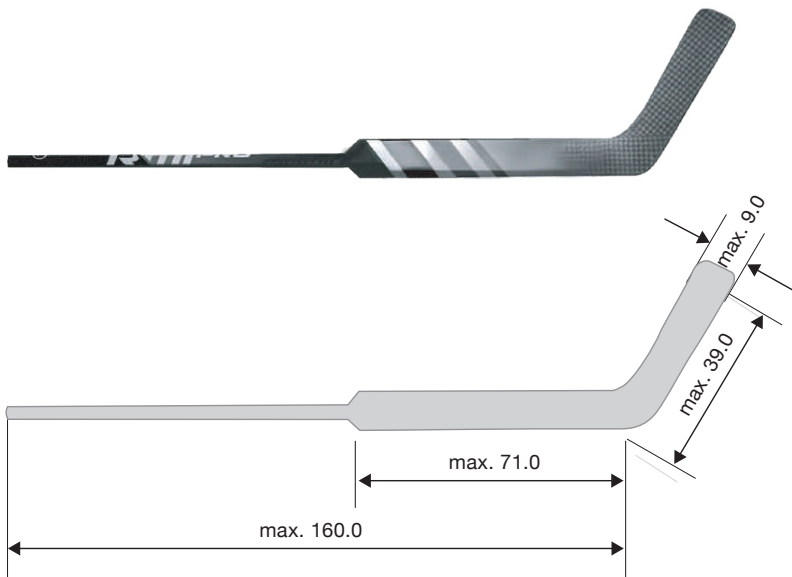


DISRIPTION

A maximum perimeter of 114.5 cm (45") is permitted. The perimeter of the glove is the distance around the glove (see measurement procedures below).

The wrist cuff must be 10.5 cm (4") in width. The cuff of the glove is considered to be the portion of the glove protecting the wrist from the point where the thumb joint meets the wrist. Any protection joining/enhancing the cuff to the glove will be considered part of the glove rather than the cuff. The wrist cuff is to be a maximum of 20.5 cm (8") in length (this includes the bindings). All measurements follow the contour of the cuff.





DISCRIPTION

The leg guards worn by Goalkeepers shall not exceed 28 cm (11 in) in extreme width when on the leg of the Player.



DISCRPTION

All knee protection must be strapped and fit under the thigh pad of the pant leg and not exceed a contoured 23 cm (9"), with no flat surfaces and must not be permanently attached or fixed to the pants.

Layering at the knee is permitted to add protection but not to add stopping area.

Any layering to protect the knee, whether across the front or along the sides, shall not exceed 23 cm (9"). This measurement is to be taken while the goaltender is in an upright standing position. In the event a goaltender is required to wear a medical appliance to support the knee, the measurement will be taken without the goaltender wearing the medical appliance.



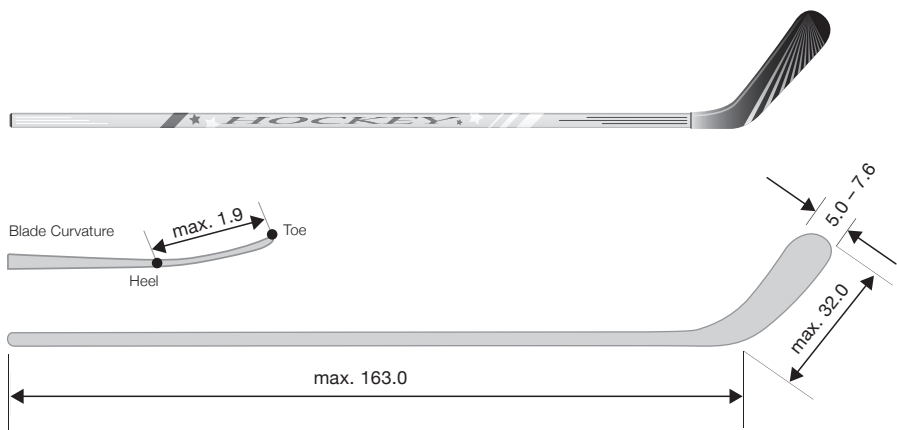
Visior Protection



Cage Protection



Full Visior Protection



DISCRPTION
 Skates must consist of only four parts: boot, blade, blade holder, and laces. The boot must conform to the foot of the Skater and not be unduly wide or long or have any attachments to it. The blade must be smooth from front to back and secured in the blade holder at all times. It cannot have a pick in the manner of figure skates – more information see Rule 9.10.



DISCRPTION
 A Goalkeeper's skate must have a non-flourescent protective cowling at the front of each boot. The skate blade must be flat and cannot be longer than the boot. Any blades, projections, or "cheaters" added to the boot in order to give the Goalkeeper additional contact to the ice surface are not allowed – more information see Rule 9.11.



DISCRPTION
 It is recommended that all Players wear a certified "Neck- and Throat Protection" – more information see Rule 9.12.

BILAGA 4 – ÖVERSIKTSTABELLER

TABELL 1 – REGEL 15 UTDÖMANDE AV UTVISNING

ÖVERSIKT ÖVER UTVISNINGAR PÅ TRÄNARE ELLER LEDARE

BESKRIVNING	REGEL
Interference med en domare	Regel 39.3
Interference med en motståndare eller pucken när målvakten är tagen av rinken	Regel 56.7
Interference med en motståndare i ett friläge	Regel 56.6
Interference med pucken eller en motståndare under pågående spel	Regel 56.3
Kasta en klubba (försvarszon)	Regel 53.7
Kasta en klubba (vid ett friläge mot öppet mål)	Regel 53.8
Kasta en klubba in på rinken till en spelare som har tappat eller brutit sin klubba	Regel 39.3
Kasta något föremål in på rinken	Regel 75.3
Lämna spelarbåset genom att kliva in på rinken innan en period är slut	Regel 70.5
Obscent språkbruk eller gester	Regel 39.3, 39.5, 75.3, 75.5
Physical abuse of official	Regel 40.7
Refusing to start play (lag i omklädningsrummet)	Regel 73.3
Refusing to start play (lag vid rinken)	Regel 73.2
Slå i sargen med en klubba	Regel 39.3

TABELL 2 – REGEL 16 MINDRE STRAFFET

ÖVERSIKT ÖVER MINDRE STRAFFET

BESKRIVNING	REGEL
Anstiftare	Regel 46
Boarding	Regel 41
Broken stick	Regel 10
Charging	Regel 42
Clipping	Regel 44
Closing hand on puck	Regel 67
Crosschecking	Regel 59
Delay of game	Regel 63
Deltagande i spel på fel planhalva (målvakt)	Regel 27
Dölja pucken med handen	Regel 67
Elbowing	Regel 45
Goalkeeper interference	Regel 69
Highsticking	Regel 60
Holding	Regel 54
Holding the stick	Regel 54
Hooking	Regel 55
Illegal check to the head	Regel 48

Illegal equipment	Regel 12
Illegal stick	Regel 10
Interference	Regel 56
Kasta pucken framåt (målvakt)	Regel 67
Kneeing	Regel 50
Leaving the crease (målvakt)	Regel 27
Leaving the penalty bench too early	Regel 70
Roughing	Regel 51
Pådrivare	Regel 46
Slashing	Regel 61
Throwing stick	Regel 53
Tripping	Regel 57
Unsportsmanlike conduct	Regel 75
Use of hand on faceoff	Regel 76

TABELL 3 – REGEL 17 LAGSTRAFF

ÖVERSIKT ÖVER LAGSTRAFF

BESKRIVNING	REGEL
Abuse of officials	Regel 39
Avsiktligt felaktigt spelarbyte	Regel 74
Delay of game	Regel 63
Felaktig begäran om mätning	Regel 10
Felaktigt startlineup	Regel 7
Förseelse mot nedsläppsreglerna	Regel 76
Illegal substitution	Regel 68
Interference av en domare	Regel 39
Interference från spelar- eller utvisningsbåset	Regel 56
Kasta in föremål på rinken	Regel 63
Kliva in på rinken (tränare)	Regel 70
Leaving the bench vid periodslut	Regel 86
Refusing to start play	Regel 73
Too many players on the ice	Regel 74
Unsportsmanlike conduct	Regel 75

TABELL 4 – REGEL 18 DUBBLA MINDRE STRAFFET

ÖVERSIKT ÖVER DUBBLA MINDRE STRAFFET

BESKRIVNING	REGEL
Buttending	Regel 58
Delay of game (coach's challenge)	Regel 38
Headbutting	Regel 47
Highsticking	Regel 60
Spearing	Regel 62

TABELL 5 – REGEL 20 STÖRRE STRAFFET

ÖVERSIKT ÖVER STÖRRE STRAFFET

BESKRIVNING	REGEL
Boarding	Regel 41
Buttending	Regel 58
Charging	Regel 42
Checking from behind	Regel 43
Clipping	Regel 44
Crosschecking	Regel 59
Dangerous actions	Regel 21
Elbowing	Regel 45
Fighting	Regel 46
Headbutting	Regel 47
Highsticking	Regel 60
Hooking	Regel 55
Illegal Check to the Head	Regel 48
Interference	Regel 56
Kicking a player	Regel 49
Kneeing	Regel 50
Roughing	Regel 51
Slashing	Regel 61
Slewfooting	Regel 52
Spearing	Regel 62
Sucker punch (slå en omedveten spelare- Fighting)	Regel 46
Throwing a stick or object	Regel 53
Tripping	Regel 57

TABELL 6 – REGEL 20 STÖRRE STRAFFET

ÖVERSIKT ÖVER STÖRRE STRAFF SOM RESULTERAR I AUTOMATISKT GAME MISCONDUCT

För de förseelser som markeras med en stjärna (*) nedan kan Större straffet med ett automatiskt Game misconduct endast utdömas i matcher där Match penalty inte tillämpas (se regel 21B).

BESKRIVNING	REGEL
Buttending	Regel 58
Checking from behind	Regel 43
Clipping	Regel 44
Crosschecking	Regel 59
Dangerous actions*	Regel 21
Fighting (efter det ursprungliga gruffet)	Regel 46
Fighting (pådrivare)	Regel 46
Fighting (anstiftare)	Regel 46
Fighting (andra slagsmålet i samma match)	Regel 46
Goalkeeper Roughing (slå med klubbhandsken)*	Regel 51
Headbutting	Regel 47
Highsticking*	Regel 60
Hooking	Regel 55
Illigal Check to the Head*	Regel 60
Kicking a player*	Regel 49
Kneeing	Regel 50
Slashing	Regel 61
Slewfooting*	Regel 52
Spearing	Regel 62
Sucker punch (slå en omedveten spelare- Fighting)*	Regel 46
Throwing a stick or object*	Regel 53

TABELL 7 – REGEL 20 STÖRRE STRAFFET

ÖVERSIKT ÖVER STÖRRE STRAFF SOM RESULTERAR I GAME MISCONDUCT EFTER HUVUDDOMARENS OMDÖME

BESKRIVNING	REGEL
Boarding	Regel 41
Charging	Regel 42
Elbowing	Regel 45
Interference eller Late hit	Regel 56
Tripping	Regel 57

TABELL 8 – REGEL 21 MATCH PENALTY

ÖVERSIKT ÖVER MATCH PENALTY

Match penalty tillämpas bara i de serier som listas i regel 21B och ska utdömas om en spelare avsiktligt försöker skada, eller avsiktligt skadar en motståndare på vilket sätt som helst. Därutöver nämns Match penalty i följande regler.

BESKRIVNING	REGEL
Avsikt att skada	Regel 21
Boarding	Regel 41
Buttending	Regel 58
Charging	Regel 42
Checking from behind	Regel 43
Clipping	Regel 44
Crosschecking	Regel 59
Elbowing	Regel 45
Goalkeeper Roughing (slå med klubbhandsken)	Regel 51
Headbutting	Regel 47
Highsticking	Regel 60
Illegal Check to the Head	Regel 48
Interference eller Late hit	Regel 56
Kicking a player	Regel 49
Kneeing	Regel 50
Slashing	Regel 61
Slewfooting	Regel 52
Spearing	Regel 62
Sucker punch (slå en omedveten spelare- Fighting)	Regel 46
Throwing a stick or object	Regel 53
Tripping	Regel 57
Wearing tape on hands (Fighting)	Regel 46

TABELL 9 – REGEL 22 MISCONDUCT PENALTY

ÖVERSIKT ÖVER MISCONDUCT PENALTY

BESKRIVNING	REGEL
Använda oförskämt eller smädande språk	Regel 75
Avsiktligt ha sönder klubban inför mätning	Regel 10
Avsiktligt kasta någon utrustningsdel (inklusive klubban) ut från rinken	Regel 39, 53
Fortsätta eller försöka fortsätta ett slagsmål	Regel 46
Hindra eller störa en motståndare under ett straffslag	Regel 24
Lämna spelarbåset för att prata med en domare	Regel 6
Reta en motståndare att ådra sig en utvisning	Regel 75
Skjuta iväg pucken för en domare	Regel 39
Slå med klubban eller något annat föremål i sargen eller skyddsglasat	Regel 39
Slå med klubban i sargen i protest	Regel 39
Verbalt smäda en domare	Regel 39
Vägra att justera en utrustning efter att ha varnats av domaren	Regel 9, 12
Åka in i eller vara kvar i domarområdet	Regel 39

TABELL 10 – REGEL 23 GAME MISCONDUCT

ÖVERSIKT ÖVER GAME MISCONDUCT

BESKRIVNING	REGEL
Blanda sig i ett pågående bråk	Regel 46
Boarding	Regel 41
Buttending	Regel 58
Charging	Regel 44
Checking from behind	Regel 43
Clipping	Regel 44
Crosschecking	Regel 59
Elbowing	Regel 45
Felaktigt fastsatt tröja under ett gruff	Regel 46
Fighting (fortsätta eller försöka fortsätta)	Regel 46
Fighting (uppenbar vilja att slåss)	Regel 46
Fighting utanför rinken	Regel 46
Framhärda i att fortsätta ett slagsmål	Regel 46
Framhärda i att protestera mot ett domslut	Regel 39
Första eller andra spelaren som lämnar båset under ett gruff eller för att starta ett gruff	Regel 70
Första spelare att blanda sig i ett bråk (tredje spelare in)	Regel 46
Headbutting	Regel 55
Hooking	Regel 75
Interference	Regel 56
Interference med en matchfunktionär eller domare	Regel 39

Kasta en klubba eller ett föremål ut från rinken	Regel 53
Kneeing	Regel 50
Komma tillbaka till rinken efter att ha beordrats till omklädningsrummet	Regel 70
Lämna utvisningsbåset under ett gruff	Regel 70
Motarbeta en linjedomare i dennes arbete under ett slagsmål	Regel 39
Obscent språk eller gester	Regel 39, 75
Physcial abuse of official	Regel 40
Reta en motståndare att ådra sig en utvisning	Regel 75
Slashing	Regel 61
Slåss för andra gången i samma match	Regel 46
Spearing	Regel 62
Större straffet för andra gången i samma match	Regel 20
Ta av sig tröjan inför ett slagsmål	Regel 46
Tripping	Regel 57

TABELL 11 – REGEL 25 STRAFFSLAG

ÖVERSIKT ÖVER STRAFFSLAG

BESKRIVNING	REGEL
Avsiktligt felaktigt spelarbyte	Regel 68
Avsiktligt flyttad målbur när en utvisning inte kan avtjänas i sin fulla längd inom ordinarie speltid	Regel 63
Avsiktligt ta av sig målvaktsmasken under ett friläge	Regel 9
Blockera pucken i målområdet	Regel 63
Plocka upp pucken från isen i målområdet	Regel 63
Skjuta eller kasta ett föremål mot pucken i försvarszonen	Regel 53
Spelare i friläge som hindras av en spelare som är otillåtet på isen	Regel 70
Spelare i friläge som hindras av ett föremål som kastats eller skjutits av en försvarande spelare	Regel 53, 56
Spelare i friläge som hindras bakifrån	Regel 24, 54, 55, 57, 61

TABELL 12.1 – REGEL 26 TILLDÖMDA MÅL

ÖVERSIKT ÖVER TILLDÖMDA MÅL (NÄR MÅLVAKTEN ÄR TAGEN AV ISEN)

BESKRIVNING	REGEL
Delay of game	Regel 63
Handling the puck	Regel 67
Illegal substitution	Regel 68
Interference	Regel 56
Leaving the bench	Regel 70
Throwing stick	Regel 53
Tripping (eller någon förseelse bakifrån – inklusive hooking, holding, slashing etc.)	Regel 57

TABELL 12.2 – REGEL 26 TILLDÖMDA MÅL

ÖVERSIKT ÖVER TILLDÖMDA MÅL (NÄR MÅLVAKTEN ÄR KVAR PÅ ISEN)

BESKRIVNING	REGEL
Avsiktligt flytta på målburen under ett friläge	Regel 63
Avsiktligt ta av sig målvaktsmasken under ett friläge eller straffslag	Regel 9
Oavsiktligt flyttad målbur vid en omedelbar målchans	Regel 63

TABELL 13 – REGEL 28 MÅLVAKTSUTVISNINGAR

ÖVERSIKT ÖVER MÅLVAKTSUTVISNINGAR

BESKRIVNING	REGEL
Avsiktligt blockera pucken utanför målområdet	Regel 63
Avsiktligt skjuta eller slå pucken ur spel	Regel 63
Avsiktligt släppa pucken i skydden eller i målnätet	Regel 67
Bygga en snövall eller ett hinder	Regel 67
Delta i spelet på fel planhalva	Regel 27
Illegal equipment	Regel 9, 12
Illegal stick	Regel 10
Kasta pucken framåt i rinken	Regel 67
Leaving the goalcrease	Regel 27
Otillåtet åka till spelarbåset	Regel 27
Otillåtet åka till spelarbåset för att byta klubba	Regel 10
Slå med klubbhandsken (roughing)	Regel 51
Spela pucken utanför det definierade området	Regel 1, 27, 63

TABELL 14 – REGEL 16 MINDRE STRAFF

MÅL MOT ETT LAG I NUMERÄRT UNDERLÄGE

Kriterier för när ett mindre straff ska strykas

- (i) Är laget som släpper in målet i numerärt underläge?
- (ii) Avtjänas ett mindre straff på utvisningsklockan?
- (iii) Om svaret är ja på båda frågorna, stryk det mindre straff som har minst tid kvar på klockan, förutom om det är utdömt sammanfallande med det andra laget.

Ex	TID	LAG A	LAG B	SVAR	KOMMENTAR
A: En spelare med Dubbla mindre straffet					
A1	3:00 4:30	A15 2+2	MÅL	Ingen spelare återvänder	Den första utvisningen stryks. Den andra startar 4:30
A2	3:00 5:30	A15 2+2	MÅL	A15 återvänder	Den första utvisningen har löpt ut och den andra stryks vid målet.

B: En spelare med ett Mindre och ett Större straff					
B1	3:00 4:30	A15 5+2	MÅL	Ingen utvisning upphör	Det större straffet ska avtjänas först.
B2	3:00 8:30	A15 5+2	MÅL	A15 återvänder	Den första utvisningen har löpt ut och den andra stryks vid målet.
C: Två spelare i samma lag – kombination av Mindre och Större straff – avvaktande (A*)					
C1	3:00 4:00 4:30	A15 2 A23 2	MÅL	A15 återvänder	
C2	3:00 4:00 4:30	A15 2 A21 5	MÅL	A15 återvänder	
C3	3:00 4:00 4:30	A15 5 A23 2	MÅL	A23 återvänder	
C4	3:00 4:00 4:30 5:30	A15 2+2 A23 2	MÅL MÅL	Ingen återvänder A23 återvänder	Första mindre stryks. A23 har minst tid kvar.
C5	3:00 A* 4:30	A15 2 A23 2+2	MÅL	A15 återvänder	Den avvaktande utvisningen utdöms som vanligt.
C6	3:00 4:00 4:30	A15 5+2 A23 2	MÅL	A23 återvänder	A15 ska avtjäna sitt större straff först.
C7	3:00 7:30 8:30	A15 5+2 A23 2	MÅL	A23 återvänder	A23 har minst tid kvar att avtjäna.
C8	3:00 6:00 8:00	A15 5+2 A23 2	MÅL	Både A15 och A23 återvänder	A15 har avtjänat sitt större straff och det mindre stryks vid målet. A23:s mindre straff upphör 8:00 ändå.
C9	3:00 8:00 9:00	A15 5+2 A23 2	MÅL	Lagkaptenens val	Större straffet för A15 har upphört. Båda mindre straffen upphör samtidigt.
D: Tre spelare i samma lag – Uppskjutet straff (U) eller Avvaktande straff (A*)					
D1	3:00 3:30 4:00 4:30 5:00 5:30	A15 2 A23 2 A6 2 (U)	MÅL MÅL MÅL	A15 återvänder A23 återvänder A6 återvänder	A6 påbörjar sitt straff

D2	3:00 3:30 A* 4:30 5:00	A15 2 A23 2 A6 2	MÅL MÅL	A15 återvänder A23 återvänder	A6 påbörjar sitt straff
D3	3:00 3:30 A* 4:30	A15 5 A23 2 A6 2	MÅL	A23 återvänder	A6 påbörjar sitt straff
D4	3:00 7:30 A* 8:00	A15 5 A23 2 A6 2	MÅL	A23 återvänder	A6 påbörjar sitt straff, A15:s utvisning är slut.
E: En spelare i vardera lagen – kombination av Mindre och Större straff					
E1	3:00 3:30 4:30 5:00	A15 2	B12 2 MÅL MÅL	Ingen återvänder A15 återvänder	Samma numerära styrka Utvisningen är slut
E2	3:00 3:30 4:30	A15 5+2	B12 2 MÅL	Ingen återvänder	Samma numerära styrka
E3	3:00 7:30 8:00	A15 5+2	B12 2 MÅL	Ingen återvänder	Det större straffet är slut men det är samma numerära styrka
E4	3:00 3:30 4:30 5:00 5:30	A15 2+2	B12 2 MÅL MÅL MÅL	Ingen återvänder Ingen återvänder A15 återvänder	Samma numerära styrka Samma numerära styrka Det första mindre straffet för A15 och mindre straffet för B12 har upphört. Lag A i numerärt underläge.
E5	3:00 6:00 8:00	A15 5+2	B12 2 MÅL	A15 återvänder	Det större straffet för A15 och det mindre straffet för B12 har upphört. Lag A i numerärt underläge
E6	3:00 3:30 A* 4:10	A15 2 A23 2	B12 2 MÅL	Ingen återvänder	Målet stryker den avvaktande utvisningen på A23. Anledning: Lag A är inte i numerärt underläge.

F: Olika antal spelare – kombination av Mindre och Större straff					
F1	3:00 3:30 4:00 4:30	A15 2 A23 2	B12 2 MÅL	A15 återvänder	A15 har minst tid kvar
F2	3:00 3:30 4:00 5:00	A15 2 A23 2	B12 2 MÅL	A15 återvänder	A15:s utvisning är slut, lagen är i samma numerära styrka.
F3	3:00 3:30 4:00 4:30	A15 2 A23 2	B12 2 MÅL	A15 återvänder	
F4	3:00 3:30 4:00 4:30	A15 2 A23 5	B12 2 MÅL	A15 återvänder	A15 har minst tid kvar.
F5	3:00 3:30 4:00 4:30 5:00	A15 2 A23 2	B12 2 MÅL MÅL	A15 återvänder A23 återvänder	A15 har minst tid kvar. Lag A i numerärt underläge
F6	3:00 3:30 4:00 4:30	A15 5 A23 2	B12 5 MÅL	A23 återvänder	Lag A i numerärt underläge pga. det mindre straffet
F7	3:00 3:30 4:00 4:30	A15 2 A23 5	B12 5 MÅL	A15 återvänder	Lag A i numerärt underläge pga. det mindre straffet
F8	3:00 3:30 4:00 4:30	A15 5 A23 2	B12 2 MÅL	A23 återvänder	Numerärt underläge
F9	3:00 3:30 4:00 4:30	A15 5 A23 2	B12 2 MÅL	A23 återvänder	Numerärt underläge
F10	3:00 3:30 4:00 4:30	A15 2 A23 5	B12 2 MÅL	A15 återvänder	Numerärt underläge

F11	3:00 3:30 4:00 4:30	A15 2 A23 2	B12 5 MÅL	A15 återvänder	Minst tid kvar
F12	3:00 3:30 4:00 4:30	A15 2+2 A23 2	B12 2 MÅL	Ingen återvänder	Första mindre straffet för A15 stryks.
F13	3:00 3:15 3:30 3:45 4:00 4:30	A15 2 A23 2 A6 2 (U)	B12 2 MÅL MÅL	A15 återvänder A23 återvänder	A6 påbörjar sitt straff Minst tid kvar
F14	3:00 3:15 3:30 5:00	A15 2 A23 2 A6 2	B12 2 B3 2 MÅL	A23 återvänder	A15 och B12 samt A6 och B3 kvittas.
F15	3:00 3:30 4:00 A* 4:30	A15 2 A23 2 MÅL	B12 2 B3 2	B3:s utvisning annulleras	Lag B ej i numerärt underläge
F16	3:00 3:30 4:00 A* 4:30	A15 2 A23 2 A6 2	B12 2 MÅL	A15 återvänder	A6 påbörjar sitt straff
G: Kvittade eller sammanfallande utvisningar – samma antal spelare i vardera lagen					
G1	3:00 4:30	A15 5+2	B12 2+2 MÅL	Ingen återvänder	Samma numerära styrka
G2	3:00 4:30	A15 5+2	B12 5 MÅL	Ersättare för A15 återvänder	Kvittade större straff
G3	3:00 3:30 4:30	A15 2 A23 2	B12 2 MÅL	A15 återvänder	A23 och B12 kvittas
G4	3:00 3:30 4:30	A15 2 A23 2	B12 2 MÅL	A23 återvänder	A15 och B12 kvittas
G5	3:00 3:30 4:30	A15 2 A23 5	B12 2 MÅL	Ingen återvänder	A15 och B12 kvittas. Ej numerärt underläge pga. ett mindre straff

G6	3:00 3:30 4:30	A15 2 A23 5	B12 5 MÅL	A15 återvänder	Numerärt underläge pga. mindre straffet
G7	3:00 3:30 4:30	A15 2 A23 2	 MÅL	A15 återvänder	
G8	3:00 3:30 4:30	A15 2 A23 5	B12 5 MÅL	A15 återvänder	Kvittade större straff
G9	3:00 3:30 4:30	A15 5 A23 2	B12 2 MÅL	Ingen återvänder	A23 och B12 kvittas
G10	3:00 3:30 4:30	A15 5 A23 2	B12 5 MÅL	A23 återvänder	Numerärt underläge pga. mindre straffet
G11	3:00 3:30 4:30	A15 2+2 A23 2	B12 5 MÅL	Ingen återvänder	Första mindre straffet för A15 stryks
G12	3:00 3:30 A* 4:30	A15 2 A23 5 A6 2	B12 2 MÅL	Ingen återvänder	Utvisningen för A6 verkställs ej (så länge det inte är ett större straff eller ett match penalty).
G13	3:00 3:30 4:00 4:30 4:45	A15 2 A23 2 A6 2	B12 2 MÅL MÅL	A15 återvänder A6 återvänder	A23 och B12 kvittas
G14	3:00 3:30 A* 4:30	A15 2 A23 2 A6 2	B12 2 MÅL	A15 återvänder	A23 och B12 kvittas A6 påbörjar sitt straff
G15	3:00 3:30	A15 2+2	B12 2 MÅL	Ersättaren för A15 återvänder	A15 och B12 kvittas på så sätt att Lag A får 2 minuter på utvisningsklockan. Vid tiden 3:30 ska A15 ha två minuter kvar att avtjäna, men det ska inte påverka numerären på isen.
H: Kvittade eller sammanfallande utvisningar – olika antal spelare					
H1	3:00 4:30	A15 2 A23 2	B12 2 MÅL	Lagkaptenens val	Lagkaptenen ska välja vem i Lag A som ska kvittas. Valet ska göras direkt 3:00

H2	3:00	A15 2 A23 5	B12 2		A15 och B12 kvittas
	4:30		MÅL	Ingen återvänder	Större straff stryks ej vid mål.
H3	3:00	A15 2 A23 2	B12 5		
	4:30		MÅL	Lagkaptenens val	
H4	3:00	A15 2 A23 5	B12 5		Kvittade större straff
	4:30		MÅL	A15 återvänder	
H5	3:00	A15 5 A23 2	B12 2		A23 och B12 kvittas
	4:30		MÅL	Ingen återvänder	Större straff stryks ej vid mål
H6	3:00	A15 2+2 A23 2	B12 2		B12:s mindre straff kan kvittas mot valfritt mindre straff i Lag A. Beroende av lagkaptenens val kan A23 eller ersättaren för A15 återvända (om A15 fick ett mindre straff kvittat och lagen spelade 3 mot 5), eller A15:s första mindre straff stryks (om A23 fick sitt mindre straff kvittat och lagen spelade 4 mot 5).
	4:30		MÅL	Lagkaptenens val	
H7	3:00	A15 2 A23 2+2	B12 2		B12:s mindre straff kan kvittas mot valfritt mindre straff i Lag A. Beroende av lagkaptenens val kan A15 eller ersättaren för A23 återvända (om A23 fick ett mindre straff kvittat och lagen spelade 3 mot 5), eller A23:s första mindre straff stryks (om A15 fick sitt mindre straff kvittat och lagen spelade 4 mot 5).
	4:30		MÅL	Lagkaptenens val	
H8	3:00	A15 2 A23 2 A6 2	B12 2		B12 kvittas mot valfri spelare i Lag A. Spel 3 mot 5.
	4:00		MÅL	Lagkaptenens val	
	4:30		MÅL	Återstående spelare återvänder	
H9	3:00	A15 5 A23 2 A6 2	B12 2		B12 kvittas mot A23 eller A6. Spel 3 mot 5.
	4:30		MÅL	Lagkaptenens val	A23 eller A6 återvänder.
H10	4:00	A15 2	B12 2		A15 och B12 kvittas.
	4:30	A23 2+2			
	5:00		MÅL	Ingen återvänder	A23:s första mindre straff stryks
NOTERING: Alla kvittade utvisningar ska avtjänas i sin helhet.					

TABELL 15 – REGEL 19 KVITTADE STRAFF / SAMMANFALLANDE STRAFF

ALLA UTVISNINGAR UTDÖMDA I SAMMA SPELSTOPP

Ex	LAG A	UTVISNINGAR	LAG B	UTVISNINGAR	NUMERÄR STYRKA
Exempel 1	A3	2	B10	2+2	Lag B ska spela i numerärt underläge i två minuter. Lag B måste placera en ersättare i utvisningsbåset.
Exempel 2	A3	2	B10	2+2	Båda lagen ska spela med full styrka.
	A5	2+2	B12	2	
Exempel 3	A3	2+2	B10	2+2	Båda lagen ska spela med full styrka.
	A5	5	B12	5	
Exempel 4	A3	2+5	B10	2	Båda lagen ska spela med full styrka.
			B12	5	
Exempel 5	A3	2+5	B10	2	Lag A ska vara i numerärt underläge med en spelare i två minuter. Lagkaptenen ska välja vilken utvisning som ska kvittas. Om A3 väljs att vara på klockan måste en ersättare placeras i utvisningsbåset för att avtjäna det mindre straffet.
	A5	2	B12	5	
Exempel 6	A3	2+2	B10	2+2	Lag A är i numerärt underläge i fem minuter.
	A5	5			
Exempel 7	A3	2+2	B10	2	Lagkaptenen i Lag A får välja mellan att spela med en spelare mindre i fyra minuter eller två spelare mindre i två minuter. En ersättare behövs om A3:s enda mindre straff kvittas.
	A5	2			
Exempel 8	A9	2	B2	2+2	Lag B ska vara i numerärt underläge i två minuter. Lagkaptenen ska välja vilket mindre straff som ska kvittas. Om lagkaptenen väljer att en av B2:s mindre straff ska kvittas, måste laget placera en ersättare i utvisningsbåset.
	A24	2	B18	2	
Exempel 9	A3	5	B5	5	Båda lagen ska spela med full styrka

Exempel 10	A3	5	B5 B7	5 5	Lag B ska spela i numerärt underläge i fem minuter. Lagkaptenen väljer vilken utvisning som ska kvittas.
Exempel 11	A3 A4	5 5	B5 B7	5 5	Båda lagen ska spela med full styrka.
Exempel 12	A3	5+5	B5	5	Lag A ska spela i numerärt underläge i fem minuter. A3 ska ådömas automatiskt Game misconduct. En ersättare ska placeras i utvisningsbåset innan det större straffet löper ut.
Exempel 13	A3	5+5	B5 B7	5 5	Båda lagen ska spela med full styrka. A3 ska ådömas automatiskt Game misconduct. Ingen ersättare behövs.
Exempel 14	A3 A4	5+5 5	B7	5	Lag A får välja mellan att antingen kvitta ett större straff för A3, eller för A4. Oavsett ska A3 ådömas Game misconduct. Ersättare för A3 behövs innan utvisningen löper ut.
Exempel 15	A3 A4	5+5 5	B5 B7	5 5	Lag A ska spela i numerärt underläge i fem minuter. A3 ska ådömas automatiskt Game misconduct. Lag A väljer vilka större straff som ska kvittas. Om A3 väljs att löpa på klockan måste en ersättare placeras i utvisningsbåset innan utvisningen löper ut.
Exempel 16	A3	2+5	B7	5	Lag A måste placera en ersättare i utvisningsbåset för att avtjäna A3:s mindre straff.
Exempel 17	A3	2+5	B7	2+5	Båda lagen ska spela med full styrka.
Exempel 18	A3	2+5	B5 B7	5 5	Lag A ska spela med fyra spelare i två minuter. Lag B ska spela med fyra spelare i fem minuter. Lag B ska välja vilket större straff som ska kvittas.

Exempel 19	A3	2	B5	5	Om detta sker under de sista fem minuterna av den tredje perioden eller när som helst i overtime ska dessa straff kvittas så att Lag B spelar i numerärt underläge i tre minuter (avtjänas som ett större straff).
Exempel 20	A3	2+2	B5	5	Om detta sker under de sista fem minuterna av den tredje perioden eller när som helst i overtime ska dessa straff kvittas så att Lag B spelar i numerärt underläge i en minut (avtjänas som ett större straff).
Exempel 21	A3	5	B5 B7	2 2	Detta ska inte kvittas även om det sker under de sista två minuterna av den tredje perioden eller i overtime. Spel 4 mot 3.
Exempel 22	A3 A4	5 2	B5 B7	2+2 2	Detta exempel möter kriterierna i 19.4 och ska kvittas under de sista två minuterna av den tredje perioden och när som helst i overtime så att Lag A spelar i numerärt underläge i en minut (avtjänat som ett större straff).
Exempel 23	A3	2+5	B5	2+2+5	Lag B ska spela i numerärt underläge i två minuter. En ersättare behövs.
Exempel 24	A3 A4	2+5 5	B5 B7	5 5	Lag A ska spela i numerärt underläge i två minuter. En ersättare behövs.

Exempel 25	A3	2+5	B5	2+5	Lag A ska spela i numerärt underläge antingen med en spelare i fyra minuter eller med två spelare i två minuter, lagkaptenens val. Lag B:s lagkapten ska också göra ett val avseende vilket större straff som ska kvittas. B7 ska ådömas automatiskt game misconduct.
	A4	2+2+5	B7	5+5	
Exempel 26	A3	2+5	B5	2+2+5	Lag B ska spela i numerärt underläge antingen med en spelare i sju minuter eller med två spelare i två minuter och en spelare i ytterligare tre minuter. Lagkaptenen väljer. B7 ska ådömas automatiskt game misconduct.
	A4	5	B7	5+5	
Exempel 27	A3	2+5	B5	5	Lag A ska spela i numerärt underläge antingen med en spelare i sju minuter, eller med två spelare i två minuter och en spelare i ytterligare tre minuter. Lagkaptenens val.
	A4	5			
Exempel 28	A3	2+5+5	B5	2+5	A3 ska ådömas automatiskt game misconduct. Lagen ska spela med full styrka.
			B7	5	
Exempel 29	A5	2	B12	5+5	A6 och B12 ska ådömas automatiskt game misconduct. Lagen ska spela med full styrka.
	A6	5+5	B13	2	
	A7	5	B14	5	
Exempel 30	A3	2+10	B5	2	Lagen ska spela 5 mot 5.
Exempel 31	A3	2+10	B5	2+10	Lagen ska spela 5 mot 5.
Exempel 32	A3	2	B5	5	Lagen ska spela 4 mot 4.
	A4	10	B7	10	

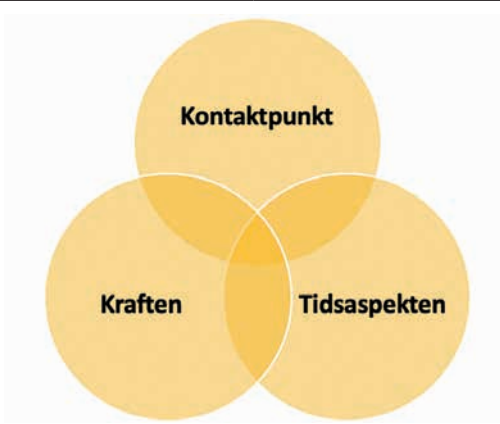
TABELL 16 – REGEL 69 INTERFERENCE PÅ MÅLVAKTEN
SITUATIONER MED INTERFERENCE PÅ MÅLVAKTEN

SITUATION	BEDÖMNING
1: Målvakten är i sitt målområde	
A: En anfallande spelare står inne i målområdet när pucken går in i målområdet och sedan in i mål. Spelaren stör inte målvaktens förmåga att försvara målet på något sätt.	GODKÄNT MÅL.
B: En anfallande spelare tar tillfällig kontakt med målvakten, men inget mål görs.	Spelet ska fortsätta.
C: En anfallande spelare tar tillfällig kontakt med målvakten samtidigt som ett mål görs.	MÅLET SKA UNDERKÄNNAS. Huvuddomaren ska, utifrån sitt omdöme, utvisa spelaren under lämplig regel. Situationen ska annonseras som: "Ej mål på grund av interference mot målvakten".
D: En anfallande spelare tar mer än tillfällig kontakt med målvakten, men inget mål görs.	Huvuddomaren ska, utifrån sitt omdöme, utvisa spelaren under lämplig regel.
E: En anfallande spelare tar mer än tillfällig kontakt med målvakten samtidigt som mål görs.	MÅLET SKA UNDERKÄNNAS. Huvuddomaren ska, utifrån sitt omdöme, utvisa spelaren under lämplig regel. Situationen ska annonseras som: "Ej mål på grund av interference mot målvakten".
2: Målvakten är utanför sitt målområde	
A: En anfallande spelare tar tillfällig kontakt med målvakten, men inget mål görs.	Spelet ska fortsätta.
B: En anfallande spelare tar tillfällig kontakt med målvakten samtidigt som mål görs.	GODKÄNT MÅL.
C: En anfallande tar mer än tillfällig kontakt med målvakten, men inget mål görs.	Huvuddomaren ska, utifrån sitt omdöme, utvisa spelaren under lämplig regel.
D: En anfallande spelare tar mer än tillfällig kontakt med målvakten samtidigt som mål görs.	MÅLET SKA UNDERKÄNNAS. Huvuddomaren ska, utifrån sitt omdöme, utvisa spelaren under lämplig regel.
3: En spelare trycker, knuffar eller orsakar en motståndare att komma i kontakt med målvakten genom en förseelse, i eller utanför målområdet	
A: Den anfallande spelaren kommer i kontakt med målvakten efter att ha gjort en rimlig ansträngning att undvika kontakten. Mål görs.	GODKÄNT MÅL.
B: Kontakten med målvakten från den anfallande spelaren är mer än tillfällig och huvuddomaren bedömer att anfallaren inte gjorde en rimlig ansträngning att undvika kontakten, men inget mål görs i situationen.	Huvuddomaren ska, utifrån sitt omdöme, utvisa spelaren under lämplig regel.

C: Kontakten med målvakten från den anfallande spelaren är mer än tillfällig och huvuddomaren bedömer att anfallaren inte gjorde en rimlig ansträngning att undvika kontakten. Mål görs.	MÅLET SKA UNDERKÄNNAS. Huvuddomaren ska, utifrån sitt omdöme, utvisa spelaren under lämplig regel.
D: En anfallande spelare orsakar att en försvarande spelare kommer i kontakt med målvakten samtidigt som mål görs.	MÅLET SKA UNDERKÄNNAS. Huvuddomaren ska, utifrån sitt omdöme, utvisa spelaren under lämplig regel.
4: Spel om en lös puck mellan en anfallare och målvakten när målvakten är i eller utanför målområdet	
A: En anfallande spelare tar tillfällig kontakt med målvakten när båda två försöker spela en lös puck. Mål görs.	GODKÄNT MÅL.
B: En anfallande spelare tar mer än tillfällig kontakt med målvakten när båda två försöker spela en lös puck. Mål görs.	MÅLET SKA UNDERKÄNNAS. Huvuddomaren ska, utifrån sitt omdöme, utvisa spelaren under lämplig regel.
5: Screeningsituationer	
A: En anfallande spelare åker in framför målvakten i toppen av målområdet samtidigt som ett mål görs. Spelaren är hela tiden i rörelse och behåller aldrig en signifikant position inne i målområdet framför målvakten.	GODKÄNT MÅL.
B: En anfallande spelare åker in framför målvakten, väl inne i målområdet samtidigt som ett mål görs. Spelaren är hela tiden i rörelse, men behåller enligt huvuddomarens bedömning en signifikant position inne i målområdet framför målvakten, vilket i sin tur orsakar att målvakten inte kan försvara sitt mål.	MÅLET SKA UNDERKÄNNAS. Situationen ska annonseras som: "Ej mål på grund av interference mot målvakten".
C: En anfallande spelare åker in framför målvakten, utanför målområdet, samtidigt som mål görs. Spelaren är hela tiden i rörelse, men skymmer målvakten, vilket i sin tur orsakar att målvakten inte kan försvara sitt mål.	GODKÄNT MÅL.
D: En anfallande spelare positionerar sig själv inne i målområdet och obstruerar målvaktens synfält, vilket i sin tur orsakar att målvakten inte kan försvara sitt mål. Mål görs.	MÅLET SKA UNDERKÄNNAS. Situationen ska annonseras som: "Ej mål på grund av interference mot målvakten".
E: En anfallande spelare positionerar sig själv på målområdets linje eller utanför målområdet och obstruerar målvaktens synfält, vilket i sin tur orsakar att målvakten inte kan försvara sitt mål. Mål görs.	GODKÄNT MÅL.

6: Närkontakt med målvakten	
A: En målvakt initierar kontakt med en anfallande spelare när målvakten ska etablera sin position inne i målområdet. Den anfallande spelaren flyttar sig omedelbart. Inget mål görs.	Spelet ska fortsätta.
B: En målvakt initierar kontakt med en anfallande spelare när målvakten ska etablera sin position inne i målområdet. Den anfallande spelaren flyttar sig inte omedelbart, men inget mål görs. Huvuddomaren kan utdöma utvisning på den anfallande spelaren i denna situation beroende på graden av kontakt, motstånd och om målvakten faktiskt enbart försökte etablera sin position.	Huvuddomaren ska, utifrån sitt omdöme, utvisa anfallaren under lämplig regel. Anfallaren löper risk att "dåliga saker händer" om spelaren självmant placerar sig i målområdet.
C: En målvakt initierar kontakt med en anfallande spelare när målvakten ska etablera sin position inne i målområdet. Den anfallande spelaren flyttar sig omedelbart, samtidigt som mål görs. Även om anfallaren flyttade sig omedelbart så påverkade anfallaren målvaktens förmåga att rädda målet.	MÅLET SKA UNDERKÄNNAS. Situationen ska annonseras som: "Ej mål på grund av interference mot målvakten".
D: En målvakt initierar kontakt med en anfallande spelare när målvakten ska etablera sin position inne i målområdet. Anfallaren flyttar inte på sig och mål görs.	MÅLET SKA UNDERKÄNNAS. Ingen utvisning ska utdömas (endast underkänt mål). Situationen ska annonseras som: "Ej mål på grund av interference mot målvakten".
E: En målvakt tar avsiktlig kontakt med en anfallande spelare i annat syfte än att etablera sin position inne i målområdet.	Huvuddomaren ska, utifrån sitt omdöme, utvisa målvakten under lämplig regel.
F: En målvakt initierar kontakt med en anfallande spelare i syfte att etablera sin position inne i målområdet, men detta görs på ett överdrivet kraftfullt sätt, eller på ett sätt som bedöms vara en utvisningsbar förseelse. Anfallaren vägrar att flytta på sig och mål görs.	Båda spelarna ska, efter huvuddomarens omdöme, utvisas. Här måste huvuddomaren tydligt visa att utvisningarna utdömdes innan målet skedde, och således kan målet inte godkännas.
G: En målvakt initierar kontakt med en anfallande spelare i syfte att etablera sin position inne i målområdet, men detta görs på ett överdrivet kraftfullt sätt, eller på ett sätt som bedöms vara en utvisningsbar förseelse. Anfallaren flyttar sig samtidigt som mål görs.	MÅLET SKA UNDERKÄNNAS. Målvakten ska, efter huvuddomarens omdöme, utvisas. Detta är ett exempel på när målvakten inte kan utföra sitt arbete i målområdet på grund av en anfallande spelares position. Situationen ska annonseras som: "Ej mål på grund av interference på målvakten (plus målvaktens utvisning)".
H: En målvakt initierar kontakt med en anfallande spelare i syfte att etablera sin position inne i målområdet, men detta görs på ett överdrivet kraftfullt sätt, eller på ett sätt som bedöms vara en utvisningsbar förseelse. Anfallaren flyttar sig, men inget mål görs.	Huvuddomaren ska, utifrån sitt omdöme, utvisa målvakten under lämplig regel.

7: Kontakt med målvakten	
A: En anfallande spelare initierar kontakt med målvakten innanför eller utanför målområdet på ett sätt som bedöms vara en utvisningsbar förseelse (t.ex. kör över målvakten).	Huvuddomaren ska, utifrån sitt omdöme, utvisa spelaren under lämplig regel.
B: En anfallande spelare är i målområdet och försöker ta sig därifrån när målvakten initierar kontakt i syfte att förstärka situationen och få anfallaren utvisad. Inget mål görs.	Detta ska bedömas som diving och mindre straffet ska ådömas målvakten.
C: En försvarande spelare dirigerar pucken i eget mål samtidigt som en anfallande spelare initierar kontakt med målvakten.	MÅLET SKA UNDERKÄNNAS. Därutöver ska huvuddomaren, utifrån sitt omdöme, utvisa anfallaren under lämplig regel.
D: En försvarande spelare dirigerar pucken i eget mål samtidigt som en anfallande spelare står i målområdet. Anfallaren påverkar inte på något sätt målvaktens förmåga att rädda pucken.	GODKÄNT MÅL.

Regel 69 – Interference på målvakten – Definition av relevant kontakt	
Relevant kontakt De överlappande delarna i venndiagrammet nedan ska ses som när kriterierna för relevant kontakt är uppfyllda.	Kontaktpunkt Var någonstans (på målvaktens kropp eller utrustning) gjordes kontakten? Är kontaktpunkten essentiell för målvaktens förmåga att utföra sitt försvarsarbete?
	
Kontaktens kraft Med vilken kraft och med vilken effekt gjordes kontakten med målvakten? Gjorde kraften att målvakten inte kunde utföra sitt försvarsarbete tillräckligt väl?	Tidsaspekten i kontakten När skedde kontakten med målvakten? Hade målvakten möjlighet att återta sin position efter kontakten?

TABELL 17 – REGEL 84 OVERTIME

UTVISNINGAR UTDÖMDA INNAN OVERTIME I GRUNDSERIEN

Exempel	Tid i 3e per	Lag A	Lag B	Kommentar
1	19:10	A5 – 2 min	B17 – 2 min	A5 och B17 kvittas direkt när straffen utdöms.
2	19:10 19:50	A5 – 2 min A7 – 2 min	B17 – 2 min	A5 och B17 kvittas när straffen utdöms. Lagen ska börja overtime i spel 4 mot 3.
3	19:10 19:25 19:40	A5 – 2 min A7 – 2 min	B17 – 2 min	Overtime ska börja med spel 3 mot 4. Spelarna återvänder utifrån när deras utvisningar löper ut. Om spelet fortsätter kan det potentiellt sätt bli spel 5 mot 5 innan spelet stoppas. Numerären ska justeras så fort spelet stoppas.
4	19:10 19:30 19:40	A5 – 2 min A7 – 2 min	B17 – 2 min B36 – 2 min	Lagen ska starta overtime 3 mot 3. Utvisningarna för A5 och B17 kvittas när de utdöms. A7 och B36 återvänder utifrån när deras utvisningar löper ut. Om spelet fortsätter kan det potentiellt sätt bli spel 4 mot 4 innan spelet stoppas. Numerären ska justeras så fort spelet stoppas.
5	19:10 19:20 19:30 19:50	A5 – 2 min A7 – 2 min	B17 – 2 min B36 – 2 min	Overtime ska börja 3 mot 3. Spelarna återvänder utifrån när deras utvisningar löper ut. Om spelet fortsätter kan det potentiellt sätt bli spel 5 mot 5 innan spelet stoppas. Numerären ska justeras till 4 mot 3 eller 3 mot 3 så fort spelet stoppas.

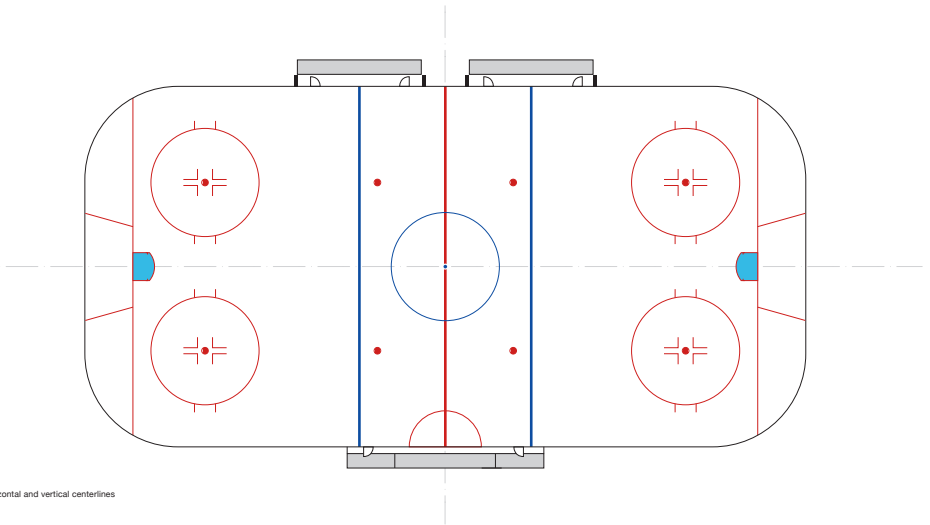
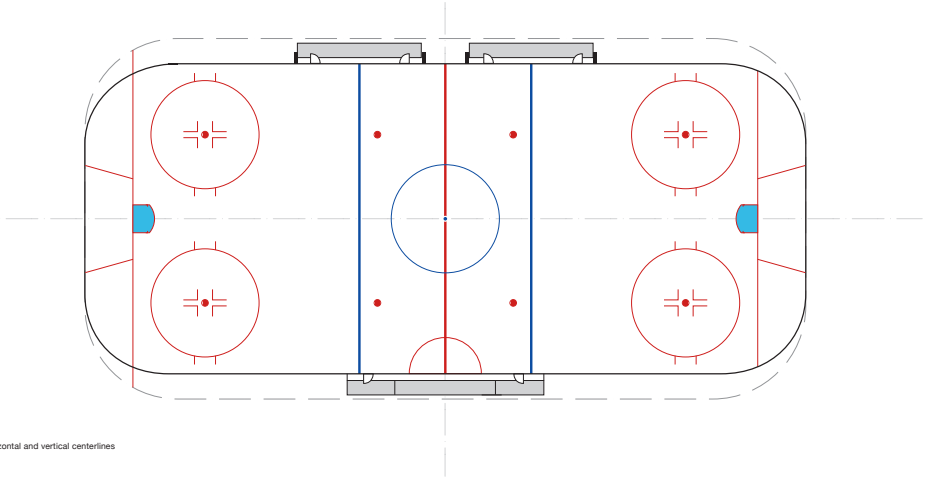
TABELL 18 – REGEL 84 OVERTIME
 UTVISNINGAR UTDÖMDA I OVERTIME

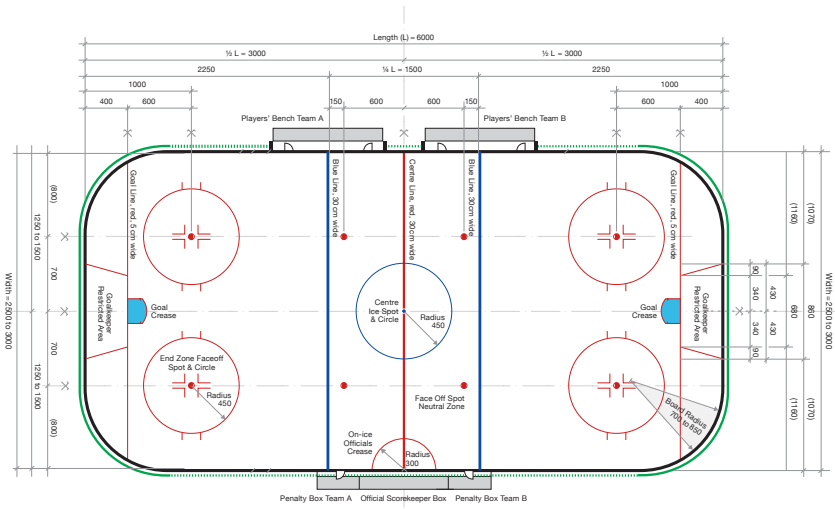
Exempel	Tid i overtime	Lag A	Lag B	Numerär
1	00:30 01:00 01:30	A23 – 2 min A7 – 2 min	 B17 – 2 min	3 mot 4 3 mot 3 3 mot 4
<p>När Lag A ådöms sitt andra mindre straff måste båda lagen utöka sin potentiella numerär med varsin spelare. Om A23:s utvisning löper ut under spel innan B17:s utvisning har löpt ut, kommer lagen att spela 4 mot 4. I nästa spelstopp ska numerären justeras tillbaka till 3 mot 3. Om det är ett spelstopp efter att B17:s utvisning har löpt ut, men innan A7:s utvisning har löpt ut ska numerären justeras till 3 mot 4. Om det inte är något spelstopp alls innan lagen spelar 5 mot 5, ska numerären justeras till 3 mot 3 i nästa spelstopp.</p>				

BILAGA 5 – GRAFIK

Alla mått anges i cm.

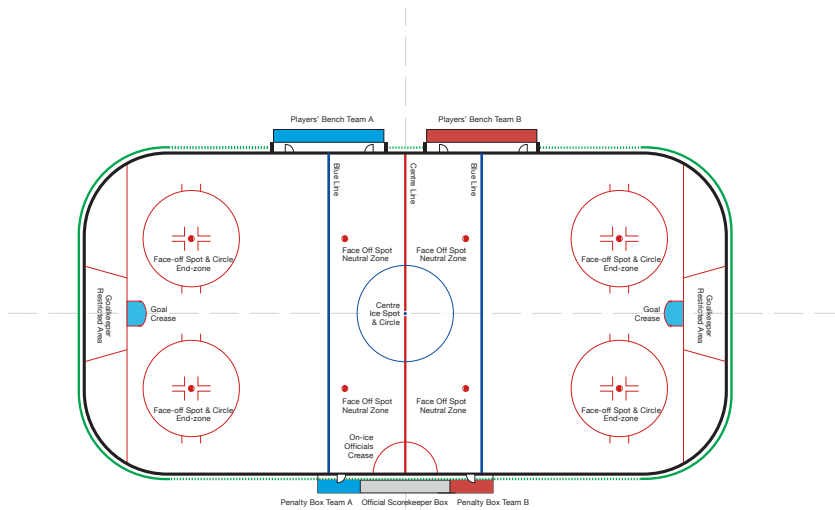
Rink – Dimensions 60 x 26 meter, Radius 7





CAPTION

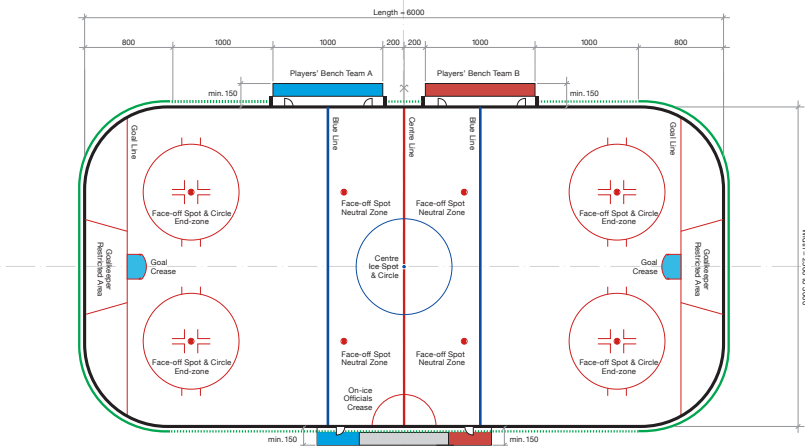
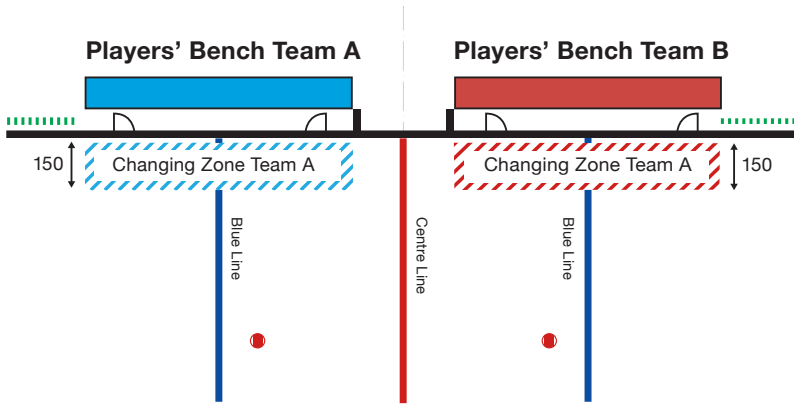
- Protective Glass Height 180
- Protective Glass Height 240
- Horizontal and vertical centerlines
- ⊕ All measurements in cm
- ⊕ variable dimension (xx)



CAPTION

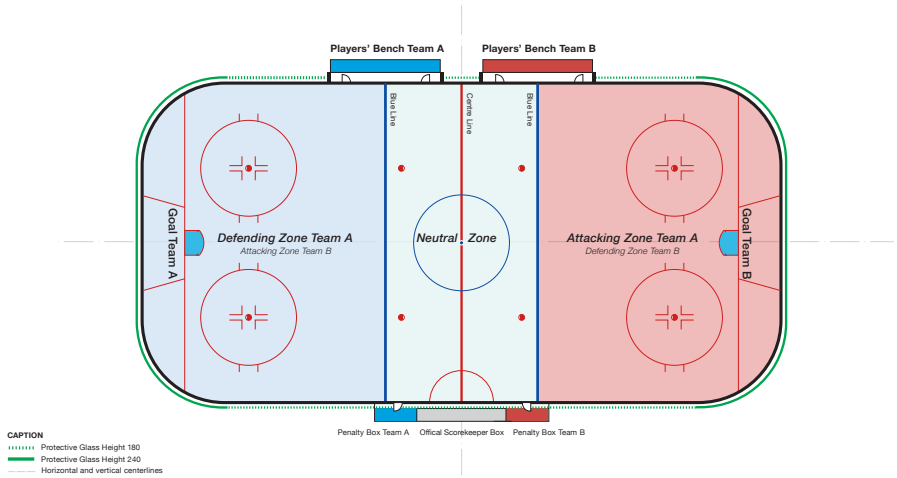
- Protective Glass Height 180
- Protective Glass Height 240
- Horizontal and vertical centerlines

Premature Substitution Virtual Changing Zone, 1.50 m from the respective Players Bench

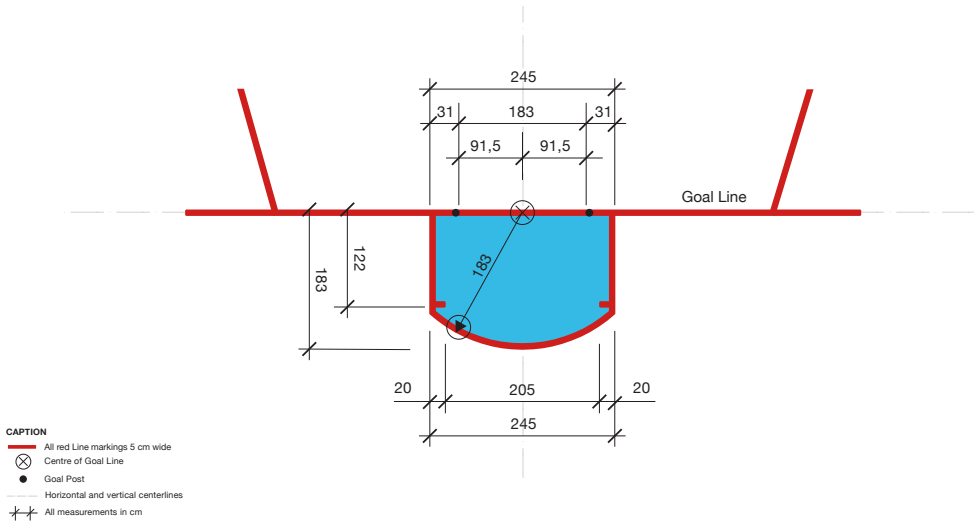


CAPTION
 Protective Glass Height 180
 Protective Glass Height 240
 - - - - - Horizontal and vertical centerlines
 All measurements in cm

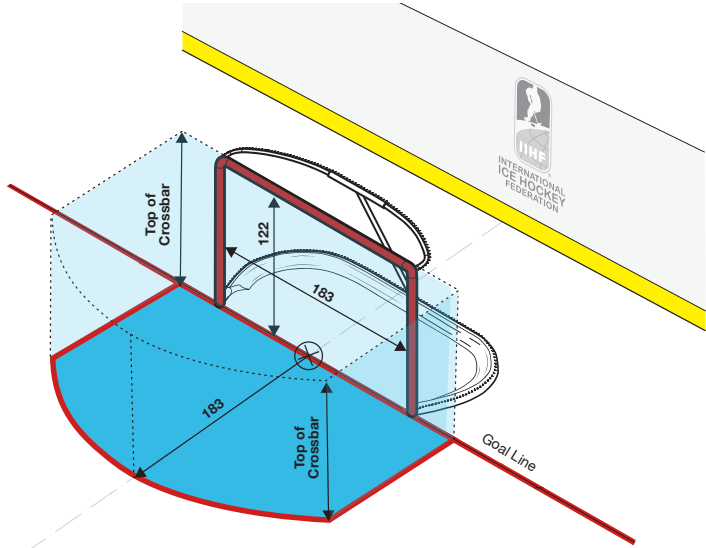
Defending, Neutral and Attacking Zone



Goal Crease



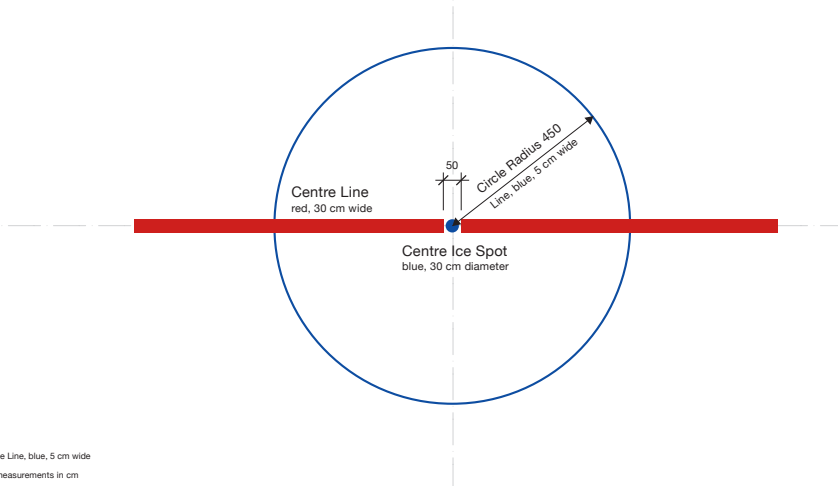
Goal Crease



CAPTION

- All red Line markings 5 cm wide
- ⊗ Centre of Goal Line
- Goal Post
- Horizontal and vertical centerlines
- ⊕ All measurements in cm

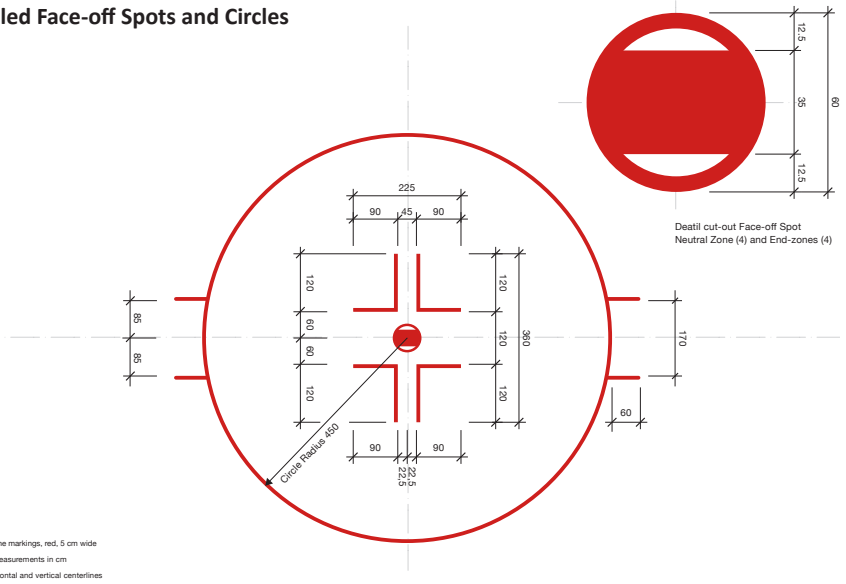
Detail Centre Ice Spot and Circle



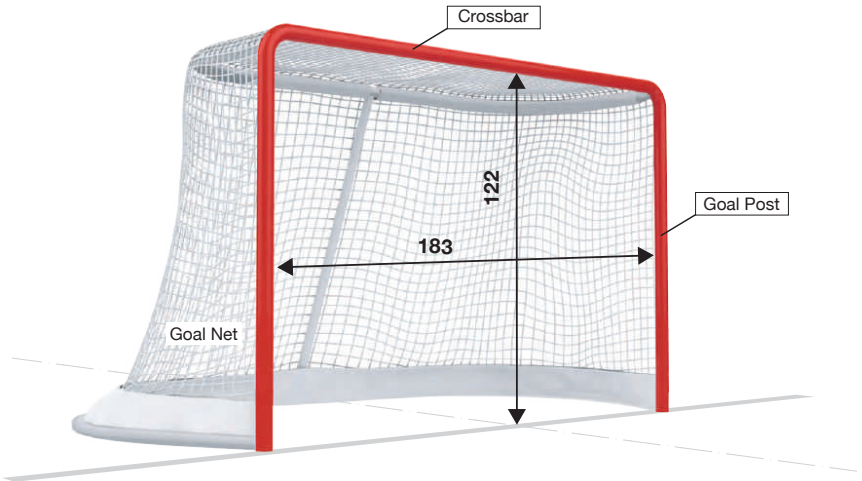
CAPTION

- Circle Line, blue, 5 cm wide
- ⊕ All measurements in cm
- Horizontal and vertical centerlines

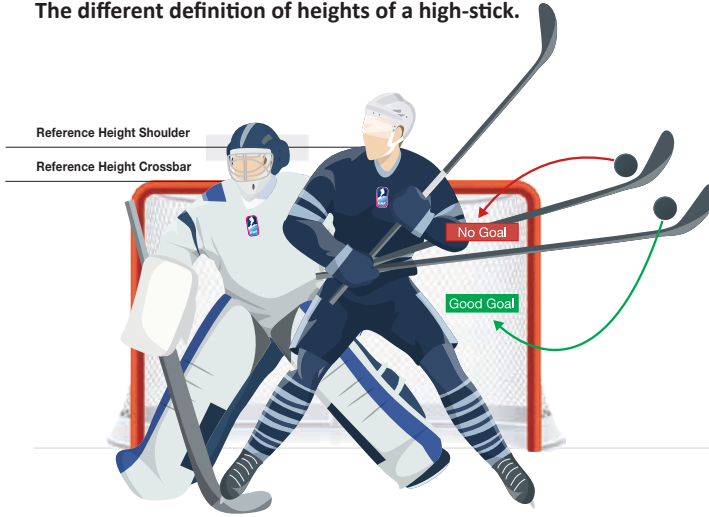
Detailed Face-off Spots and Circles



Goal Posts and Nets



Definition of a High Stick What is considered as a High Stick? The different definition of heights of a high-stick.



Rule 60 & 80

Rule 37.5

Rule 60

High-sticking an Opponent

The reference height is the height of the shoulder of the opposing player who is hit by a high stick.

Rule 80

High-sticking the Puck

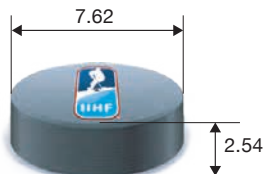
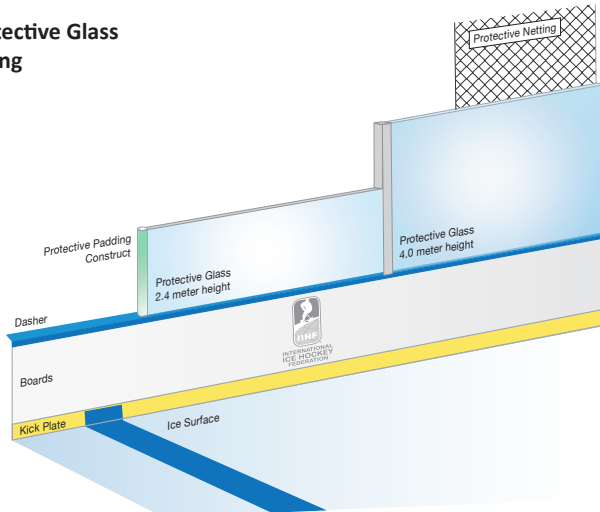
The reference height is the normal height of the shoulder of the player who is playing the puck with a high stick.

Rule 37.5

High-sticking the Puck into the Goal

Puck struck or deflected into the net with a high-stick, above the height of the crossbar. The reference height is the height above the crossbar where the puck hit the stick.

Boards and Protective Glass Protective Netting



Anteckningar

A series of horizontal dashed lines for taking notes.











Spelreglerna är utformade för att ge såväl spelare, ledare och funktionärer som supportrar och övriga intresserade förutsättningarna för spelet med utgångspunkt från att främja spelskicklighet i en säker miljö. Respekten för varandra liksom spelets regler är grundläggande förutsättningar och alla som på olika sätt deltar i en ishockeymatch är skyldiga att känna till spelets regler och respektera dessa.

swehockey.se

www.swehockey.se

twitter.com/swehockeyse | [instagram.com/swehockeyse](https://www.instagram.com/swehockeyse) | [facebook.com/swehockeyse](https://www.facebook.com/swehockeyse)
